

**PRODUKTÜBERSICHT**

**PRODUCT RANGE**

**PRESENTATION DES PRODUITS**



**STRACK®**  
NORMALIEN

**STRACK®**

**NORMALIEN**

### PLATTEN UND AUFBAUTEN

### PLATES AND ASSEMBLIES

### PLAQUES ET ASSEMBLAGES

STRACK-NORMALIEN FÜR  
DEN WERKZEUG- UND FORMENBAU

STANDARD PARTS FOR  
TOOL- AND MOULD-MAKING  
ELEMENTS STANDARDS POUR  
LA FABRICATION D'OUTILS ET  
DE MOULES ACCESSOIRES

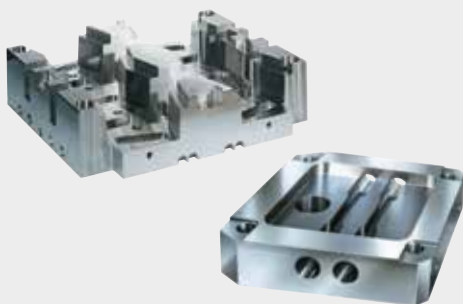


FORMPLATTEN  
CAVITY PLATES  
PLAQUES PORTE-EMPREINTE

Standard

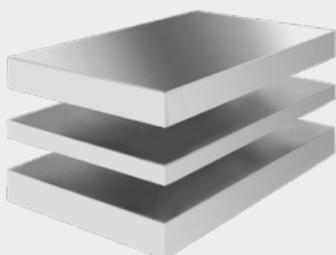


FORMPLATTEN  
CAVITY PLATES  
PLAQUES PORTE-EMPREINTE



SONDERGESTELLE UND  
ZUSATZBEARBEITUNGEN  
SPECIAL DIE SETS AND ADDITIONAL  
MACHINING

BLOCS SPECIAUX ET USINAGES  
COMPLEMENTAIRES

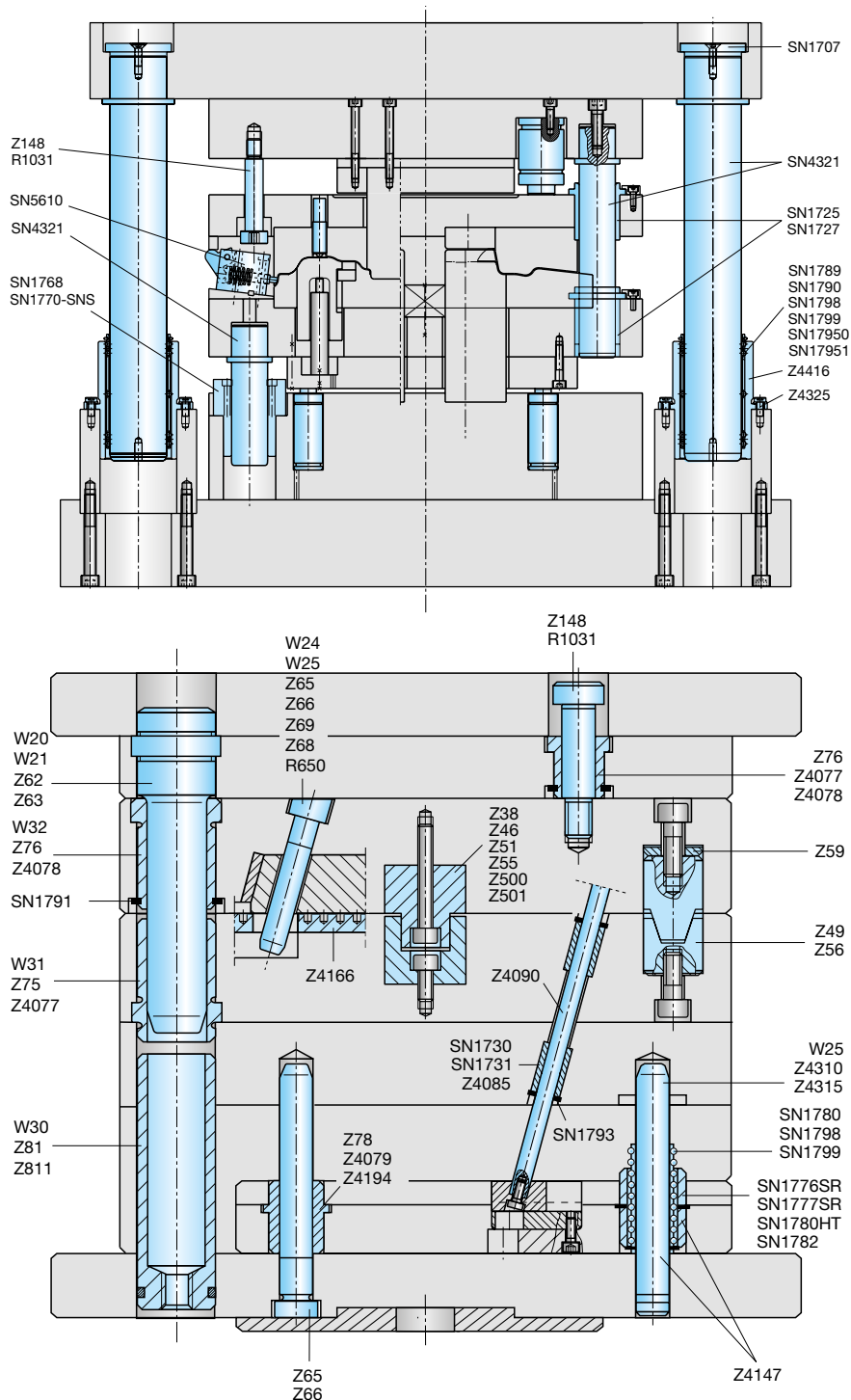


SE-, E-, P-PLATTEN  
SE-, E-, P-PLATES  
PLAQUES SE, E, P

 Standard



**PRÄZISIONSFLACHSTAHL**  
**PRECISION FLAT STEEL**  
**ACIER PLAT DE PRECISION**



## NORMALIEN STANDARD PARTS ELEMENTS STANDARDS

STRACK-NORMALIEN FÜR  
DEN WERKZEUG- UND FORMENBAU

STANDARD PARTS FOR  
TOOL- AND MOULD-MAKING

ELEMENTS STANDARDS POUR  
LA FABRICATION D'OUTILS ET  
DE MOULES ACCESSOIRES



FÜHRUNGSELEMENTE UND  
WARTUNGSARME GLEITELEMENTE  
GUIDE ELEMENTS AND  
LOW-MAINTENANCE SLIDING ELEMENTS

ELEMENTS DE GUIDAGE ET  
ELEMENTS DE FROTTEMENT



ALLGEMEINES ZUBEHÖR  
GENERAL ACCESSORIES  
ACCESSOIRES GENERAUX



FEDERELEMENTE  
SPRING ELEMENTS  
ELEMENTS DE RESSORT



AUSWERFERELEMENTE,  
SCHNEIDELEMENTE  
EJECTOR ELEMENTS,  
CUTTING ELEMENTS  
ELEMENTS D'EJECTEUR,  
ELEMENTS DE DECOUPAGE





**ENTFORMUNGSELEMENTE – DIREKT**  
**DEMOULDING ELEMENTS – DIRECT**  
**ELEMENTS DE DEMOULAGE – DIRECTS**



**ENTFORMUNGSELEMENTE – INDIREKT**  
**DEMOULDING ELEMENTS – INDIRECT**  
**ELEMENTS DE DEMOULAGE – INDIRECT**



**HEISSKANAL- UND TEMPERIERSYSTEME**  
**HOT-RUNNER- AND TEMPERATURE CONTROL**  
**SYSTEMS, SYSTEMES A CANAUX CHAUDS ET**  
**SYSTEMES DE LA REGULATION DE LA**  
**TEMPERATURE**



**PowerMax®**



**SCHIEBEREINHEITEN**  
**SLIDE UNITS**  
**UNITES DE COULISSEAU**



**WERKZEUGE, HILFS- UND**  
**BETRIEBSSTOFFE**  
**TOOLS, AUXILIARY- AND**  
**OPERATING MATERIALS**  
**OUTILS, MATERIELS AUXILIAIRES ET**  
**MATIERES DE PRODUCTION**

## DIGITALISIERUNG

## DIGITALISATION

## DIGITALISATION

**STRACK-NORMALIEN FÜR  
DEN WERKZEUG- UND FORMENBAU**

**STANDARD PARTS FOR  
TOOL- AND MOULD-MAKING**

**ELEMENTS STANDARDS POUR  
LA FABRICATION D'OUTILS ET  
DE MOULES ACCESSOIRES**



### **TiM - TOOL INFORMATION MONITORING**

Daten sichern, Transparenz schaffen, Produktion optimieren

### **TiM - TOOL INFORMATION MONITORING**

Secure data, create transparency, optimize production

### **TiM - TOOL INFORMATION MONITORING**

Sécuriser les données, créer de la transparence,  
optimiser la production



flosense 3.0  
flosense 4.0

### **FLOSENSE**

Digitale Durchflussüberwachung

### **FLOSENSE**

Digital flow monitoring

### **FLOSENSE**

Surveillance numérique du débit



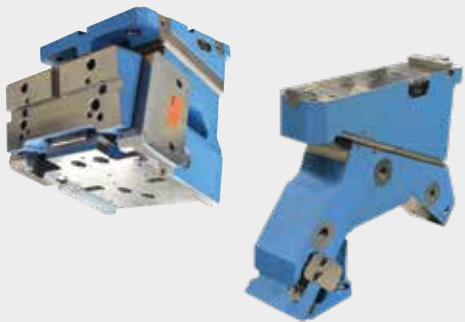
### SONDERLÖSUNGEN

### SPECIAL SOLUTIONS

### SOLUTIONS SPECIALE

STRACK-NORMALIEN FÜR  
DEN WERKZEUG- UND FORMENBAU

STANDARD PARTS FOR  
TOOL- AND MOULD-MAKING  
ELEMENTS STANDARDS POUR  
LA FABRICATION D'OUTILS ET  
DE MOULES ACCESSOIRES



SONDERSCHIEBER  
SPECIAL CAM  
COULISSEAUX SPÉCIALE



HEISSKANAL-LÖSUNGEN  
HOT RUNNER SOLUTIONS  
CANAUX CHAUDS SOLUTIONS



GESTEUERTE GASDRUCKFEDERSYSTEME  
CONTROLLED GAS SPRING SYSTEMS  
SYSTEME DES RESSORTS A GAZ CONTROLE



SONDERBEARBEITUNG  
SPECIAL MACHINING  
USINAGES COMPLEMENTAIRES



# STRACK®

## NORMALIEN

Service-Hotline

Service Hotline

Service d'assistance



Tel **+49 2351 8701 – 444**  
Mail **hotline@strack.de**

**Unsere Notfall-Service-Hotline steht Ihnen rund um die Uhr zur Verfügung.**

Wir werden uns schnellstmöglich mit Ihnen in Verbindung setzen.

**Our Emergency Service Hotline is available around the clock.**

We will contact you as soon as possible.

**Notre service d'urgence se tient à votre disposition 24 heures sur 24 heures.**

Nous vous contacterons le plus rapidement possible.

**STRACK NORMA  
GmbH & Co. KG**

Königsberger Str. 11  
D-58511 Lüdenscheid  
Postfach 16 29  
D-58466 Lüdenscheid

**Tel** +49 2351 8701-0  
**Fax** +49 2351 8701-100  
**Mail** info@strack.de  
**Web** www.strack.de



Management  
System  
ISO 9001:2015

www.tuv.com  
ID 0910092006