
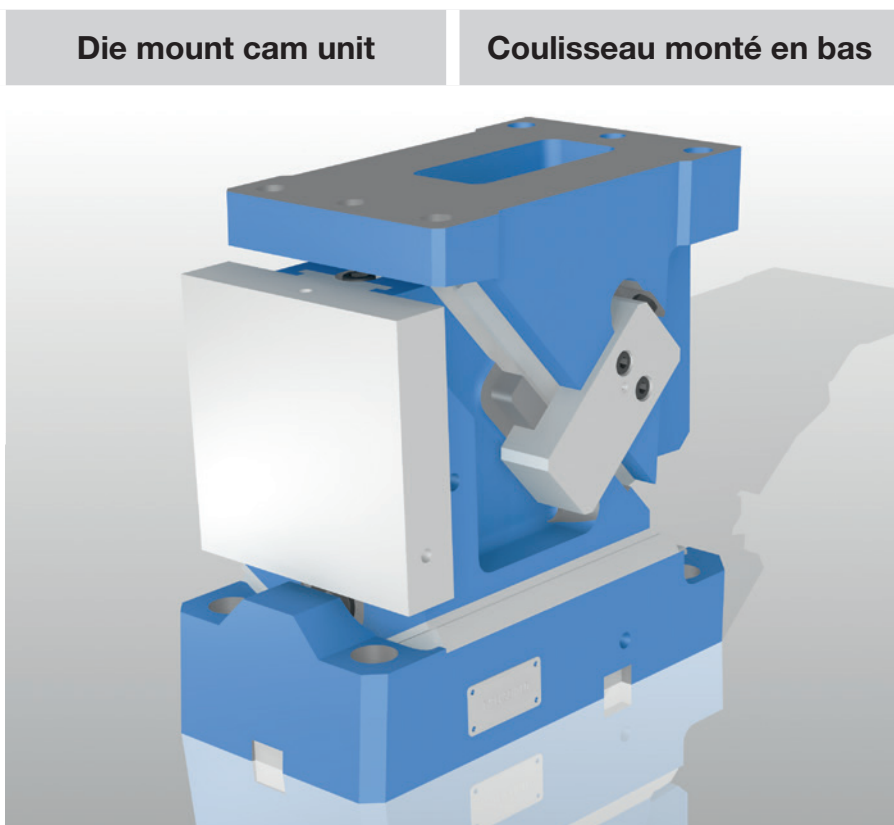


Unten stehende Schieber	Die mount cam unit	Coulisseau monté en bas
<b>SN5650-PMU-0165</b>		
		
Mat.: EN-GJS-600-3 (GGG60)		



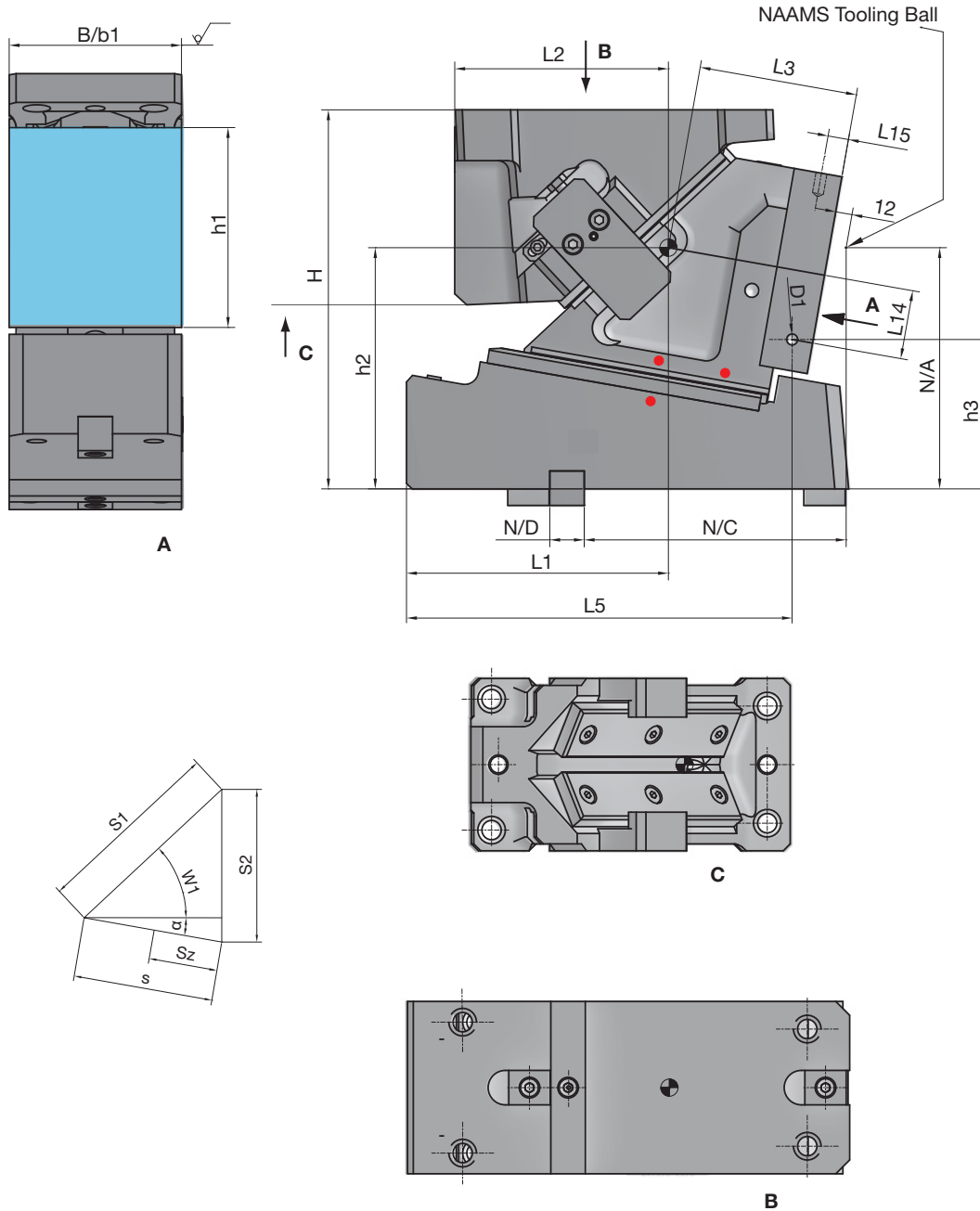
Arbeitsfläche:	Working Area:	Plan de travail:
165 mm x 160 mm	165 mm x 160 mm	165 mm x 160 mm
Schieberbreite max.:	Cam Unit Width max.:	Largeur du coulisseau max.:
165 mm	165 mm	165 mm
Einbauhöhe:	Installation height:	Hauteur de montage:
300 mm	300 mm	300 mm
Presskraft:	Press force:	Force de pressage:
500 kN	500 kN	500 kN

<b>PMU-0165</b>	<b>Angaben beruhen auf einer Einschraubtiefe von: / Information is based on screw-in depth of: / Les informations sont basées sur la profondeur de vissage de:</b>	
<b>Befestigung / Fixing / Fixation</b>	<b>2,5 x d</b> bei niedrigen Gussqualitäten for low casting qualities pour qualités de fonte faibles	<b>1,5 x d</b> bei Gussqualitäten GG25 oder höher for casting qualities GG25 or higher pour qualités de fonte GG25 ou plus hautes
<b>Schrauben / Screw / Vis</b> Treiber / Driver / Propulseur Schieberführung / Slide retainer / Réception du coulisseau	<b>Anzahl / Quantity / Nombre - d - l</b> 4x - M16 - 60 4x - M16 - 65	<b>Anzahl / Quantity / Nombre - d - l</b> 4x - M16 - 45 4x - M16 - 50
<b>Stifte / Dowel pins / Goupilles</b> Treiber / Driver / Propulseur Schieberführung / Slide retainer / Réception du coulisseau	<b>Anzahl / Quantity / Nombre - d - l</b> 2x - Ø16 - 50	<b>Anzahl / Quantity / Nombre - d - l</b> 2x - Ø16 - 50
<b>Passfedern / Fitting keys / Clavettes</b> Schieberführung / Slide retainer / Réception du coulisseau längs / longitudinal / longitudinale quer / across / en travers	<b>Anzahl / Quantity / Nombre - l x b x h</b> 2x - 30 x 25 x 25 1x - 150 x 25 x 25	<b>Anzahl / Quantity / Nombre - l x b x h</b> 2x - 30 x 25 x 25 1x - 150 x 25 x 25

**Unten stehender Normschieber  
SN5650-PMU-0165**

**Die mount cam unit  
SN5650-PMU-0165**

**Coulisseau monté en bas  
SN5650-PMU-0165**

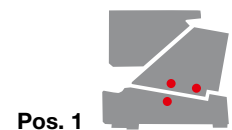


**Gusstoleranzgrad CT**  
nach DIN ISO 8062  
(blau = Rohgussfläche)

**Casting tolerance  
grade CT** according to  
DIN ISO 8062  
(blue = raw casting area)

**Degré de tolérance  
de coulée CT** selon  
DIN ISO 8062  
(bleu = zone de coulée  
brute)

**Positionskontrolle:  
Control of position:  
Contrôle de la position:**



**Pos. 1**  
Schieber zusammengefahren  
Cam is moved together  
Coulisseau est fermé



**Pos. 2**  
Schieber ausgefahren  
Cam is extended  
Coulisseau est étendu

N/\*= Maße NAAMS  
N/\*= Dimensions NAAMS  
N/\*= Dimensions NAAMS

(Z) = Maße nur für Zylinderstift Zentrierung  
(Z) = Dimensions only for dowel pin alignment  
(Z) = Dimensions seulement pour le centrage  
de la goupille cylindrique

Presskraft [kN]	Press force [kN]	Force de pres- sage [kN]	Rückzugs- kraft [kN]	Retraction force [kN]	Force à retour # [kN]
Basis	Medium	Premium	Basis	Medium / Premium Standard	
> 498	> 855	> 855	2	47	-

### Unten stehender Normschieber

### Die mount cam unit

### Coulisseau monté en bas

#### SN5650-PMU-0165



SN5650-PMU-0165-α-B/M/P-N/Z

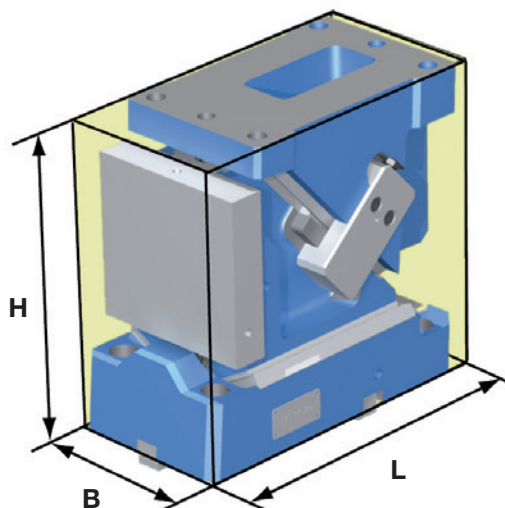
Mat.: EN-GJS-600-3 (GGG 60)



B = Basis  
M = Medium  
P = Premium

N = Nutenstein - Zentrierung  
Sliding block - Alignment  
Clavette - Centrage

Z = Zylinderstift - Zentrierung  
Dowel pin - Alignment  
Goupille cylindrique - Centrage



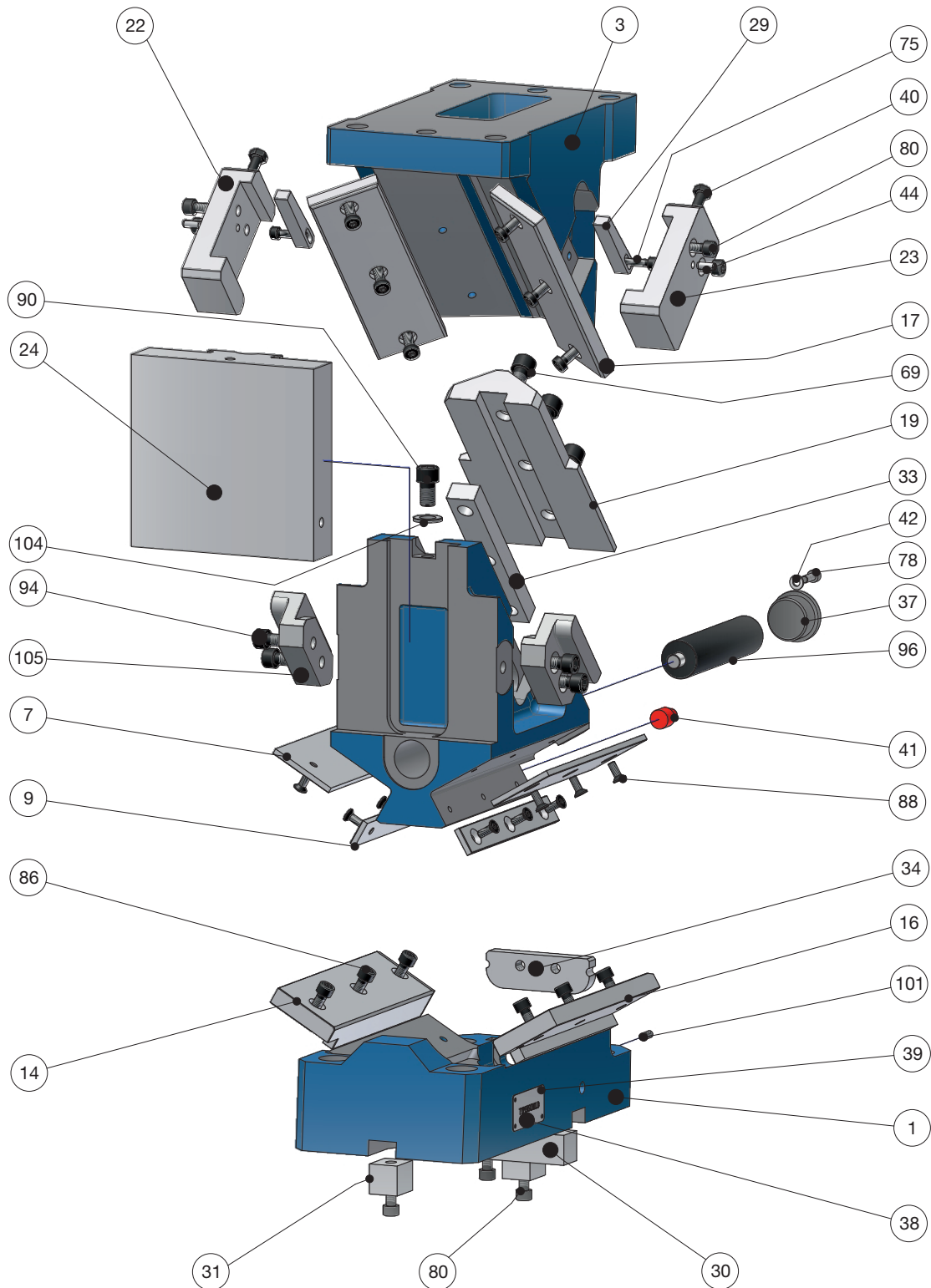
Einbauraum  
Installation space  
Espace de montage

α	0°	5°	10°	15°	20°	25°
L	326	320	332	344	353	365
B	165	165	165	165	165	165
H	300	300	300	300	300	300
W1	48°	43°	43°	38°	38°	33°
s	70	70	70	70	70	70
S1	104,6	95,3	94,3	85,8	83,5	75,6
S2	77,7	71,1	76,4	70,9	75,3	70,8
Sz	57	57	57	57	57	57
H	300	300	300	300	300	300
B	165	165	165	165	165	165
b1	165	165	165	165	165	165
h1	160	160	160	160	160	160
h2	180	180	185	185	195	195
h3	130,00	120,82	117,09	108,88	111,25	104,25
L1	170	180	195	205	210	220
L2	165	160	180	175	200	195
L3	122,5	122,5	122,5	122,5	122,5	122,5
L5	277,50	282,73	292,18	295,90	293,92	296,30
N/A	200	190	175	165	155	155
N/C	170	180	190	200	210	210
N/D	25	25	25	25	25	25

Bauteile

Components

Éléments



Angaben zum **Lock-Out-System** ab Seite 269 / Further details about **Lock-Out-System** from page 269 /  
 Détails supplémentaires dont **Système de verrouillage** à page 269

### Stückliste

### List of items

### Liste des pièces

Nr. No. no.	Artikel Article L'article	Benennung Description Dénomination
1	Schieberaufnahme Fertigteil / Slide retainer, machined part / Réception du coulisseau, élément fabriqué	SN5650-PMU-SAF ...
2	Schieberkörper Fertigteil / Slidebody, machined part / Corps du coulisseau, élément fabriqué	SN5650-PMU-SKF ...
3	Treiber Fertigteil / Driver unit, machined part / Propulseur, élément fabriqué	SN5650-PMU-TF ...
7	Bepankung Schieberbett / Planking slidebed / Plaques de protection plateau du coulisseau	SN5650-PM-BS ...
9	Bepankung seitlich Schieberbett / Planking collateral slidebed / Plaques de protection latérales plateau du coulisseau	SN5650-PMU-BSS ...
14	Gleitplatte Schieberaufnahme links / Guideplate slide retainer left / Plaque de frottement réception du coulisseau à gauche	SN5650-PM-GSA1 ...
16	Gleitplatte Schieberaufnahme rechts / Guideplate slide retainer right / Plaque de frottement réception du coulisseau à droite	SN5650-PM-GSA2 ...
17	Gleitplatte Schieber-Treiber / Guideplate slider-driver / Plaque de frottement coulisseau-propulseur	SN5650-PM-GST ...
19	Gleitstück Treiber links / Guidepiece driver left / Pièce coulissante propulseur à gauche	SN5650-PMU-GTL ...
22	Zwangsrückzug links / Active return left / Retour actif à gauche	SN5650-PMU-ZWL ...
23	Zwangsrückzug rechts / Active return right / Retour actif à droite	SN5650-PMU-ZWR ...
24	Aufbauplatte / Mounting plate / Plaque de montage	SN5650-PMU-AP ...
29	Keil Zwangsrückzug / Key active return / Clavette retour actif	SN5650-PM-KEZ ...
30	Passfeder 1 / Fitting key 1 / Clavette 1	SN5650-PM-PS1 ...
31	Passfeder 2 / Fitting key 2 / Clavette 2	SN5650-PM-PS2 ...
34	Schieberanschlag / Slide stop / Butée du coulisseau	SN5650-PMU-SA ...
37	Verschlussstopfen / Plug / Bouchon d'étanchéité	SN5650-PM-VS ...
38	Typschild / Type plate / Anneau du type	SN5650-PMU-TYPS ...
39	Popniete / Rivet / Rivet	SN5650-PMU-PN ...
40	Sechskantschraube / Hexagonal screw / Vis hexagonale	SN5650-PMU-SKS ...
41	Dämpfungsstück / Absorbality piece / Pièce d'amortissement	SN1817 ...
42	Scheibe / Disc / Disque	SN5650-PMU-SB
44	Zylinderstift / Dowel pin / Goupille cylindrique	SN1975 ...
69-94	Zylinderkopfschraube / Cylinder head cap screws / Vis 6 pans creux	SN3500 ... / SN3540 ...
96	Gasdruckfeder / Gas spring / Ressort à gaz	SN2820 ...
101	Stiftschraube / Stud screw / Boulon fileté	SN3600 ...
104	Scheibe / Disc / Disque	SN5650-PMU-SB
105	Einsatz Zwangsrückzug Schieber / Application active return slider / Garniture de retour actif coulisseau	SN5650-PMO-EZS ...

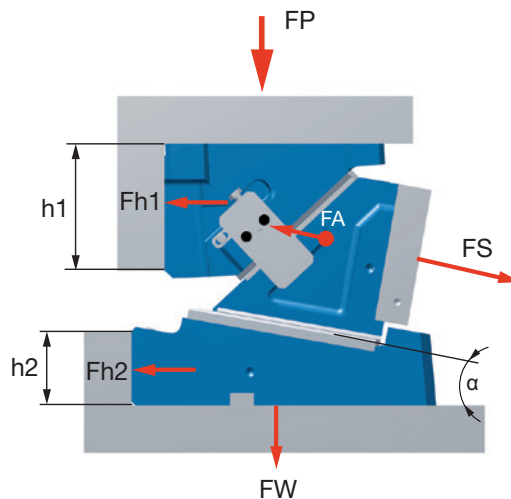
### Kraftverteilung

### Force Distribution

### Distribution de force

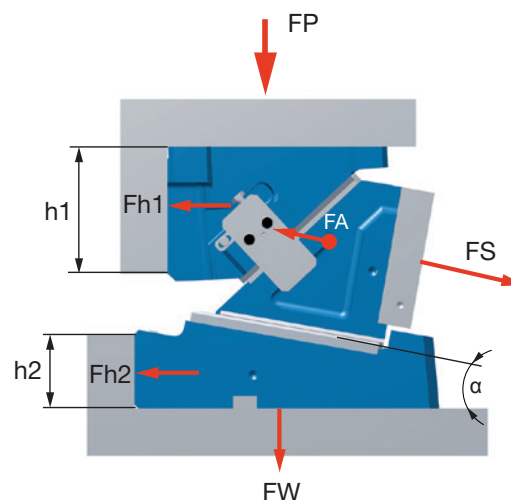
#### Basis

$\alpha$	[kN]					[mm]		FA [kN]
	FS	FP	Fh1	FW	Fh2	h1	h2	
00°	498	450	500	450	-2	175	40	2
05°	515	469	478	423	48	168	58	2
10°	531	488	455	396	97	160	75	2
15°	548	507	433	364	171	153	95	2
20°	564	526	411	333	245	145	115	2
25°	564	560	364	321	366	135	130	2



#### Medium / Premium

$\alpha$	[kN]					[mm]		FA [kN]
	FS	FP	Fh1	FW	Fh2	h1	h2	
00°	855	772	857	772	-2	175	40	47
05°	885	806	820	726	83	168	58	47
10°	915	840	783	681	169	160	75	46
15°	944	872	745	627	296	153	95	42
20°	972	905	707	573	424	145	115	43
25°	972	963	626	552	631	135	130	43



<b><math>\alpha</math></b> Schieberwinkel Cam Angle Angle du Coulisseau	<b>FP</b> P-Press P-Press P-Press	<b>FW</b> W-Werkzeug W-Tool W-Outillage	<b>FS</b> S-Schieberkraft S-Cam Force S-Force du Coulisseau	<b>FA</b> A-Abstreifkraft A-Retractility A-Force démouler	<b>Fh1</b> h1-Abschulterung oben h1-Shouldering above h1-Épauler en haut	<b>Fh2</b> h2-Abschulterung unten h2-Shouldering below h2-Épauler en bas
--	--	--	--	--	---	---

### Schieberkräfte

### Cam Force

### Force du coulisseau

Abschulterung / Shouldering / Épauler

Passfeder / Fitting Key / Clavette

#### SN5650-PMU-0165-0°-B-N/Z

76	95	125	159	255	159	125	95	76
80	101	136	168	290	168	136	101	80
85	108	146	193	342	193	146	108	85
89	114	158	219	416	219	158	114	89
91	117	164	233	468	233	164	117	91
86	110	151	205	376	205	151	110	86
82	104	140	179	314	179	140	104	82
78	98	130	160	272	160	130	98	78

● F max. = 498 kN

76	95	125	159	255	159	125	95	76
80	101	136	168	290	168	136	101	80
85	108	146	193	342	193	146	108	85
89	114	158	219	416	219	158	114	89
91	117	164	233	468	233	164	117	91
86	110	151	205	376	205	151	110	86
82	104	140	179	314	179	140	104	82
78	98	130	160	272	160	130	98	78

#### SN5650-PMU-0165-10°-B-N/Z

75	93	123	172	260	172	123	93	75
79	101	136	185	307	185	136	101	79
84	108	147	213	361	213	147	108	84
89	114	160	244	445	244	160	114	89
90	117	165	258	498	258	165	117	90
85	110	152	227	395	227	152	110	85
80	103	140	193	327	193	140	103	80
76	96	128	182	283	182	128	96	76

● F max. = 531 kN

75	93	123	172	260	172	123	93	75
79	101	136	185	307	185	136	101	79
84	108	147	213	361	213	147	108	84
89	114	160	244	445	244	160	114	89
90	117	165	258	498	258	165	117	90
85	110	152	227	395	227	152	110	85
80	103	140	193	327	193	140	103	80
76	96	128	182	283	182	128	96	76

#### SN5650-PMU-0165-20°-B-N/Z

71	82	107	146	211	146	107	82	71
77	94	126	180	286	180	126	94	77
79	102	141	206	343	206	141	102	79
84	109	152	231	411	231	152	109	84
89	116	166	262	522	262	166	116	89
86	113	159	247	470	247	159	113	86
81	106	147	219	377	219	147	106	81
78	98	134	195	321	195	134	98	78

● F max. = 564 kN

71	82	107	146	211	146	107	82	71
77	94	126	180	286	180	126	94	77
79	102	141	206	343	206	141	102	79
84	109	152	231	411	231	152	109	84
89	116	166	262	522	262	166	116	89
86	113	159	247	470	247	159	113	86
81	106	147	219	377	219	147	106	81
78	98	134	195	321	195	134	98	78

## Schieberkräfte

## Cam Force

## Force du coulisseau

Abschulterung / Shouldering / Épauler

Passfeder / Fitting Key / Clavette

### SN5650-PMU-0165-0°-M/P-N/Z

119	140	169	207	427	207	169	140	119
125	147	178	218	445	218	178	147	125
135	161	198	249	538	249	198	161	135
144	174	218	282	681	282	218	174	144
148	180	228	300	793	300	228	180	148
139	166	208	265	605	265	208	166	139
129	153	187	232	489	232	187	153	129
120	141	170	208	426	208	170	141	120

● F max. = 855 kN

109	140	169	207	427	207	169	140	109
114	147	178	218	445	218	178	147	114
114	157	198	249	538	249	198	157	114
114	157	218	282	681	282	218	157	114
114	157	228	300	793	300	228	157	114
114	157	208	265	605	265	208	157	114
114	153	187	232	489	232	187	153	114
111	141	170	208	426	208	170	141	111

### SN5650-PMU-0165-10°-M/P-N/Z

125	150	186	236	444	236	186	150	125
129	154	190	239	510	239	190	154	129
140	169	212	273	604	273	212	169	140
150	184	236	315	762	315	236	184	150
154	190	247	335	856	335	247	190	154
144	175	222	291	679	291	222	175	144
133	159	197	250	537	250	197	159	133
126	151	187	237	487	237	187	151	126

● F max. = 915 kN

99	132	186	236	444	236	186	132	99
104	139	190	239	510	239	190	139	104
105	141	212	273	604	273	212	141	105
105	141	212	315	762	315	212	141	105
105	141	212	335	856	335	212	141	105
105	141	212	291	679	291	212	141	105
105	141	197	250	537	250	197	141	105
100	134	187	237	487	237	187	134	100

### SN5650-PMU-0165-20°-M/P-N/Z

121	140	182	248	360	248	182	140	121
132	160	205	270	490	270	205	160	132
136	166	210	274	588	274	210	166	136
144	183	237	318	705	318	237	183	144
153	200	266	373	895	373	266	200	153
149	192	253	349	809	349	253	192	149
140	174	223	295	649	295	223	174	140
135	163	207	272	553	272	207	163	135

● F max. = 972 kN

121	124	182	248	360	248	182	124	121
114	130	189	270	490	270	189	130	114
104	136	198	274	588	274	198	136	104
105	138	200	318	705	318	200	138	105
105	138	200	329	736	329	200	138	105
105	138	200	329	736	329	200	138	105
105	138	200	295	649	295	200	138	105
108	133	193	272	553	272	193	133	108