

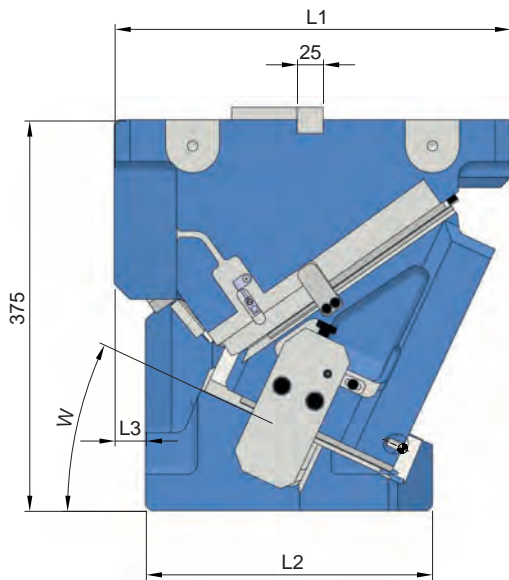


## SN5650-PMO-0700-

### Oben hängender Schieber

Aerial cam unit

<b>Arbeitsfläche</b>	<i>Working area</i>	700 x 177 mm
<b>Schieberbreite max.</b>	<i>Cam unit width max.</i>	700 mm
<b>Einbauhöhe</b>	<i>Installation height</i>	375 mm
<b>Schieberkraft</b>	<i>Cam force</i>	1750 kN



Gusstoleranzgrad CT  
nach DIN ISO 8062

(blau = Rohgussfläche)

Casting tolerance grade CT  
according to DIN ISO 8062

(blue = raw casting area)

**Positionskontrolle:  
Control of position:**



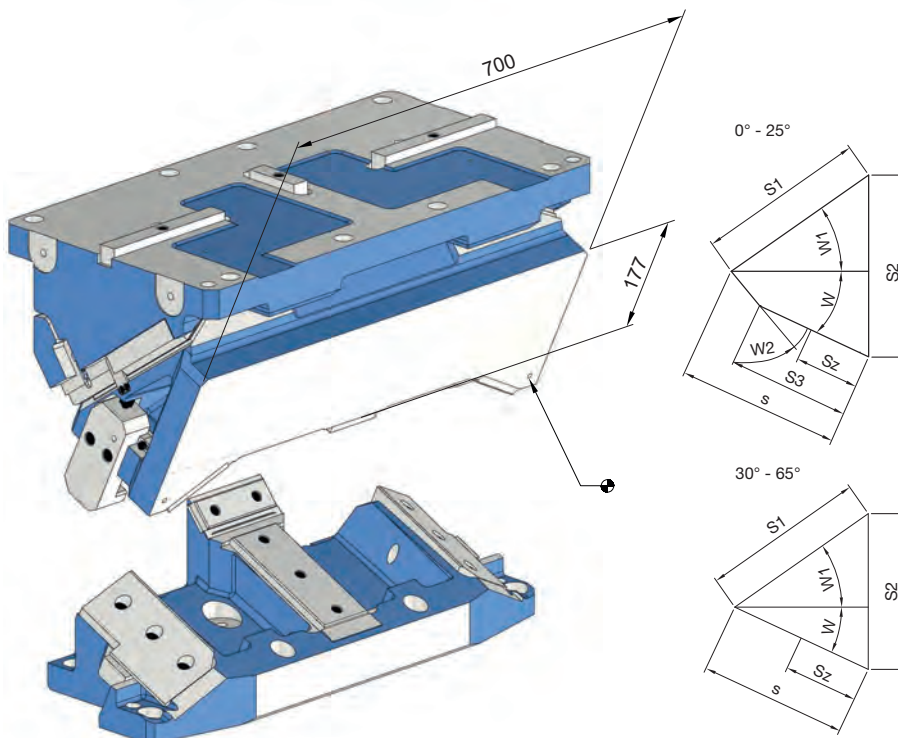
**Pos. 1**

Schieber zusammengefahren  
Cam is moved together



**Pos. 2**

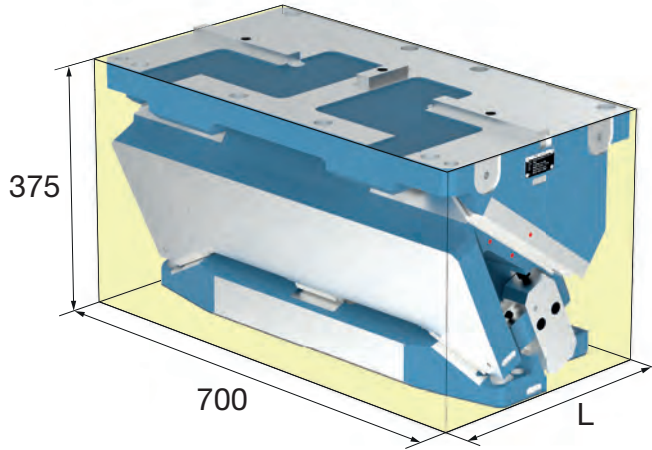
Schieber ausgefahren  
Cam is extended



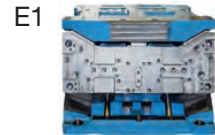
Sz = Eingriffslänge Aktivrückzug, 0° - 25° mit Vorbeschleunigung, 30° - 65° ohne Vorbeschleunigung

Sz = Engagement length of activ return, 0° - 25° with pre-acceleration, 30° - 65° without pre-acceleration

## SN5650-PMO-0700- Oben hängender Schieber



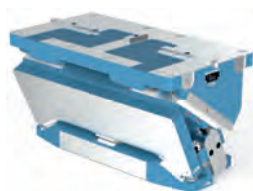
Mat.: EN-GJS-600-3 (GGG 60)



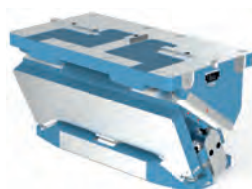
W = Schieberwinkel  
Cam Angle  
E = Einarbeitung  
Machining

G = Gasdruckfeder  
Gas spring  
SE = Sensor  
Sensor

W	E	G	SE	L	W1	W2	s	S1	S2	S3	Sz	L1	L2	L3	No.
0°	E0	G0	S0	365	47	30	45.7	67	55.2	35	26	360	300	65	SN5650-PMO-0700-00-E0-G0-S0-V04
0°	E0	G0	S1	365	47	30	45.7	67	55.2	35	26	360	300	65	SN5650-PMO-0700-00-E0-G0-S1-V04
0°	E0	G1	S0	365	47	30	45.7	67	55.2	35	26	360	300	65	SN5650-PMO-0700-00-E0-G1-S0-V04
0°	E0	G1	S1	365	47	30	45.7	67	55.2	35	26	360	300	65	SN5650-PMO-0700-00-E0-G1-S1-V04
0°	E1	G0	S0	365	47	30	45.7	67	55.2	35	26	360	300	65	SN5650-PMO-0700-00-E1-G0-S0-V04
0°	E1	G0	S1	365	47	30	45.7	67	55.2	35	26	360	300	65	SN5650-PMO-0700-00-E1-G0-S1-V04
0°	E1	G1	S0	365	47	30	45.7	67	55.2	35	26	360	300	65	SN5650-PMO-0700-00-E1-G1-S0-V04
0°	E1	G1	S1	365	47	30	45.7	67	55.2	35	26	360	300	65	SN5650-PMO-0700-00-E1-G1-S1-V04
5°	E0	G0	S0	365	45	30	48.2	67	59.2	35	26	360	300	65	SN5650-PMO-0700-05-E0-G0-S0-V04
5°	E0	G0	S1	365	45	30	48.2	67	59.2	35	26	360	300	65	SN5650-PMO-0700-05-E0-G0-S1-V04
5°	E0	G1	S0	365	45	30	48.2	67	59.2	35	26	360	300	65	SN5650-PMO-0700-05-E0-G1-S0-V04
5°	E0	G1	S1	365	45	30	48.2	67	59.2	35	26	360	300	65	SN5650-PMO-0700-05-E0-G1-S1-V04
5°	E1	G0	S0	365	45	30	48.2	67	59.2	35	26	360	300	65	SN5650-PMO-0700-05-E1-G0-S0-V04
5°	E1	G0	S1	365	45	30	48.2	67	59.2	35	26	360	300	65	SN5650-PMO-0700-05-E1-G0-S1-V04
5°	E1	G1	S0	365	45	30	48.2	67	59.2	35	26	360	300	65	SN5650-PMO-0700-05-E1-G1-S0-V04
5°	E1	G1	S1	365	45	30	48.2	67	59.2	35	26	360	300	65	SN5650-PMO-0700-05-E1-G1-S1-V04
10°	E0	G0	S0	375	42	30	51.8	67	60.5	40	32	375	310	35	SN5650-PMO-0700-10-E0-G0-S0-V04
10°	E0	G0	S1	375	42	30	51.8	67	60.5	40	32	375	310	35	SN5650-PMO-0700-10-E0-G0-S1-V04
10°	E0	G1	S0	375	42	30	51.8	67	60.5	40	32	375	310	35	SN5650-PMO-0700-10-E0-G1-S0-V04
10°	E0	G1	S1	375	42	30	51.8	67	60.5	40	32	375	310	35	SN5650-PMO-0700-10-E0-G1-S1-V04
10°	E1	G0	S0	375	42	30	51.8	67	60.5	40	32	375	310	35	SN5650-PMO-0700-10-E1-G0-S0-V04
10°	E1	G0	S1	375	42	30	51.8	67	60.5	40	32	375	310	35	SN5650-PMO-0700-10-E1-G0-S1-V04
10°	E1	G1	S0	375	42	30	51.8	67	60.5	40	32	375	310	35	SN5650-PMO-0700-10-E1-G1-S0-V04
10°	E1	G1	S1	375	42	30	51.8	67	60.5	40	32	375	310	35	SN5650-PMO-0700-10-E1-G1-S1-V04
15°	E0	G0	S0	375	40	30	55.5	67	66.1	40	32	375	310	35	SN5650-PMO-0700-15-E0-G0-S0-V04
15°	E0	G0	S1	375	40	30	55.5	67	66.1	40	32	375	310	35	SN5650-PMO-0700-15-E0-G0-S1-V04
15°	E0	G1	S0	375	40	30	55.5	67	66.1	40	32	375	310	35	SN5650-PMO-0700-15-E0-G1-S0-V04
15°	E0	G1	S1	375	40	30	55.5	67	66.1	40	32	375	310	35	SN5650-PMO-0700-15-E0-G1-S1-V04
15°	E1	G0	S0	375	40	30	55.5	67	66.1	40	32	375	310	35	SN5650-PMO-0700-15-E1-G0-S0-V04
15°	E1	G0	S1	375	40	30	55.5	67	66.1	40	32	375	310	35	SN5650-PMO-0700-15-E1-G0-S1-V04
15°	E1	G1	S0	375	40	30	55.5	67	66.1	40	32	375	310	35	SN5650-PMO-0700-15-E1-G1-S0-V04
15°	E1	G1	S1	375	40	30	55.5	67	66.1	40	32	375	310	35	SN5650-PMO-0700-15-E1-G1-S1-V04
20°	E0	G0	S0	380	37	25	50.2	57	55.9	40	32	380	275	30	SN5650-PMO-0700-20-E0-G0-S0-V04
20°	E0	G0	S1	380	37	25	50.2	57	55.9	40	32	380	275	30	SN5650-PMO-0700-20-E0-G0-S1-V04



W	E	G	SE	L	W1	W2	s	S1	S2	S3	Sz	L1	L2	L3	No.
20°	E0	G1	S0	380	37	25	50.2	57	55.9	40	32	380	275	30	SN5650-PMO-0700-20-E0-G1-S0-V04
20°	E0	G1	S1	380	37	25	50.2	57	55.9	40	32	380	275	30	SN5650-PMO-0700-20-E0-G1-S1-V04
20°	E1	G0	S0	380	37	25	50.2	57	55.9	40	32	380	275	30	SN5650-PMO-0700-20-E1-G0-S0-V04
20°	E1	G0	S1	380	37	25	50.2	57	55.9	40	32	380	275	30	SN5650-PMO-0700-20-E1-G0-S1-V04
20°	E1	G1	S0	380	37	25	50.2	57	55.9	40	32	380	275	30	SN5650-PMO-0700-20-E1-G1-S0-V04
20°	E1	G1	S1	380	37	25	50.2	57	55.9	40	32	380	275	30	SN5650-PMO-0700-20-E1-G1-S1-V04
25°	E0	G0	S0	380	35	25	54.7	57	62	40	32	380	275	30	SN5650-PMO-0700-25-E0-G0-S0-V04
25°	E0	G0	S1	380	35	25	54.7	57	62	40	32	380	275	30	SN5650-PMO-0700-25-E0-G0-S1-V04
25°	E0	G1	S0	380	35	25	54.7	57	62	40	32	380	275	30	SN5650-PMO-0700-25-E0-G1-S0-V04
25°	E0	G1	S1	380	35	25	54.7	57	62	40	32	380	275	30	SN5650-PMO-0700-25-E0-G1-S1-V04
25°	E1	G0	S0	380	35	25	54.7	57	62	40	32	380	275	30	SN5650-PMO-0700-25-E1-G0-S0-V04
25°	E1	G0	S1	380	35	25	54.7	57	62	40	32	380	275	30	SN5650-PMO-0700-25-E1-G0-S1-V04
25°	E1	G1	S0	380	35	25	54.7	57	62	40	32	380	275	30	SN5650-PMO-0700-25-E1-G1-S0-V04
25°	E1	G1	S1	380	35	25	54.7	57	62	40	32	380	275	30	SN5650-PMO-0700-25-E1-G1-S1-V04
30°	E0	G0	S0	390	32	0	50.9	52	53	0	42	390	265	20	SN5650-PMO-0700-30-E0-G0-S0-V04
30°	E0	G0	S1	390	32	0	50.9	52	53	0	42	390	265	20	SN5650-PMO-0700-30-E0-G0-S1-V04
30°	E0	G1	S0	390	32	0	50.9	52	53	0	42	390	265	20	SN5650-PMO-0700-30-E0-G1-S0-V04
30°	E0	G1	S1	390	32	0	50.9	52	53	0	42	390	265	20	SN5650-PMO-0700-30-E0-G1-S1-V04
30°	E1	G0	S0	390	32	0	50.9	52	53	0	42	390	265	20	SN5650-PMO-0700-30-E1-G0-S0-V04
30°	E1	G0	S1	390	32	0	50.9	52	53	0	42	390	265	20	SN5650-PMO-0700-30-E1-G0-S1-V04
30°	E1	G1	S0	390	32	0	50.9	52	53	0	42	390	265	20	SN5650-PMO-0700-30-E1-G1-S0-V04
30°	E1	G1	S1	390	32	0	50.9	52	53	0	42	390	265	20	SN5650-PMO-0700-30-E1-G1-S1-V04
35°	E0	G0	S0	390	30	0	49.7	47	52	0	42	390	265	20	SN5650-PMO-0700-35-E0-G0-S0-V04
35°	E0	G0	S1	390	30	0	49.7	47	52	0	42	390	265	20	SN5650-PMO-0700-35-E0-G0-S1-V04
35°	E0	G1	S0	390	30	0	49.7	47	52	0	42	390	265	20	SN5650-PMO-0700-35-E0-G1-S0-V04
35°	E0	G1	S1	390	30	0	49.7	47	52	0	42	390	265	20	SN5650-PMO-0700-35-E0-G1-S1-V04
35°	E1	G0	S0	390	30	0	49.7	47	52	0	42	390	265	20	SN5650-PMO-0700-35-E1-G0-S0-V04
35°	E1	G0	S1	390	30	0	49.7	47	52	0	42	390	265	20	SN5650-PMO-0700-35-E1-G0-S1-V04
35°	E1	G1	S0	390	30	0	49.7	47	52	0	42	390	265	20	SN5650-PMO-0700-35-E1-G1-S0-V04
35°	E1	G1	S1	390	30	0	49.7	47	52	0	42	390	265	20	SN5650-PMO-0700-35-E1-G1-S1-V04
40°	E0	G0	S0	395	27	0	54.7	47	56.5	0	47	395	260	0	SN5650-PMO-0700-40-E0-G0-S0-V04
40°	E0	G0	S1	395	27	0	54.7	47	56.5	0	47	395	260	0	SN5650-PMO-0700-40-E0-G0-S1-V04
40°	E0	G1	S0	395	27	0	54.7	47	56.5	0	47	395	260	0	SN5650-PMO-0700-40-E0-G1-S0-V04
40°	E0	G1	S1	395	27	0	54.7	47	56.5	0	47	395	260	0	SN5650-PMO-0700-40-E0-G1-S1-V04
40°	E1	G0	S0	395	27	0	54.7	47	56.5	0	47	395	260	0	SN5650-PMO-0700-40-E1-G0-S0-V04
40°	E1	G0	S1	395	27	0	54.7	47	56.5	0	47	395	260	0	SN5650-PMO-0700-40-E1-G0-S1-V04
40°	E1	G1	S0	395	27	0	54.7	47	56.5	0	47	395	260	0	SN5650-PMO-0700-40-E1-G1-S0-V04
40°	E1	G1	S1	395	27	0	54.7	47	56.5	0	47	395	260	0	SN5650-PMO-0700-40-E1-G1-S1-V04
45°	E0	G0	S0	395	25	0	60.2	47	62.5	0	47	395	260	0	SN5650-PMO-0700-45-E0-G0-S0-V04
45°	E0	G0	S1	395	25	0	60.2	47	62.5	0	47	395	260	0	SN5650-PMO-0700-45-E0-G0-S1-V04
45°	E0	G1	S0	395	25	0	60.2	47	62.5	0	47	395	260	0	SN5650-PMO-0700-45-E0-G1-S0-V04
45°	E0	G1	S1	395	25	0	60.2	47	62.5	0	47	395	260	0	SN5650-PMO-0700-45-E0-G1-S1-V04
45°	E1	G0	S0	395	25	0	60.2	47	62.5	0	47	395	260	0	SN5650-PMO-0700-45-E1-G0-S0-V04
45°	E1	G0	S1	395	25	0	60.2	47	62.5	0	47	395	260	0	SN5650-PMO-0700-45-E1-G0-S1-V04
45°	E1	G1	S0	395	25	0	60.2	47	62.5	0	47	395	260	0	SN5650-PMO-0700-45-E1-G1-S0-V04
45°	E1	G1	S1	395	25	0	60.2	47	62.5	0	47	395	260	0	SN5650-PMO-0700-45-E1-G1-S1-V04
50°	E0	G0	S0	415	22	0	67.8	47	69.5	0	52	395	250	20	SN5650-PMO-0700-50-E0-G0-S0-V04
50°	E0	G0	S1	415	22	0	67.8	47	69.5	0	52	395	250	20	SN5650-PMO-0700-50-E0-G0-S1-V04
50°	E0	G1	S0	415	22	0	67.8	47	69.5	0	52	395	250	20	SN5650-PMO-0700-50-E0-G1-S0-V04
50°	E0	G1	S1	415	22	0	67.8	47	69.5	0	52	395	250	20	SN5650-PMO-0700-50-E0-G1-S1-V04
50°	E1	G0	S0	415	22	0	67.8	47	69.5	0	52	395	250	20	SN5650-PMO-0700-50-E1-G0-S0-V04
50°	E1	G0	S1	415	22	0	67.8	47	69.5	0	52	395	250	20	SN5650-PMO-0700-50-E1-G0-S1-V04
50°	E1	G1	S0	415	22	0	67.8	47	69.5	0	52	395	250	20	SN5650-PMO-0700-50-E1-G1-S0-V04
50°	E1	G1	S1	415	22	0	67.8	47	69.5	0	52	395	250	20	SN5650-PMO-0700-50-E1-G1-S1-V04
55°	E0	G0	S0	415	20	0	68.8	42	70.7	0	52	395	250	20	SN5650-PMO-0700-55-E0-G0-S0-V04

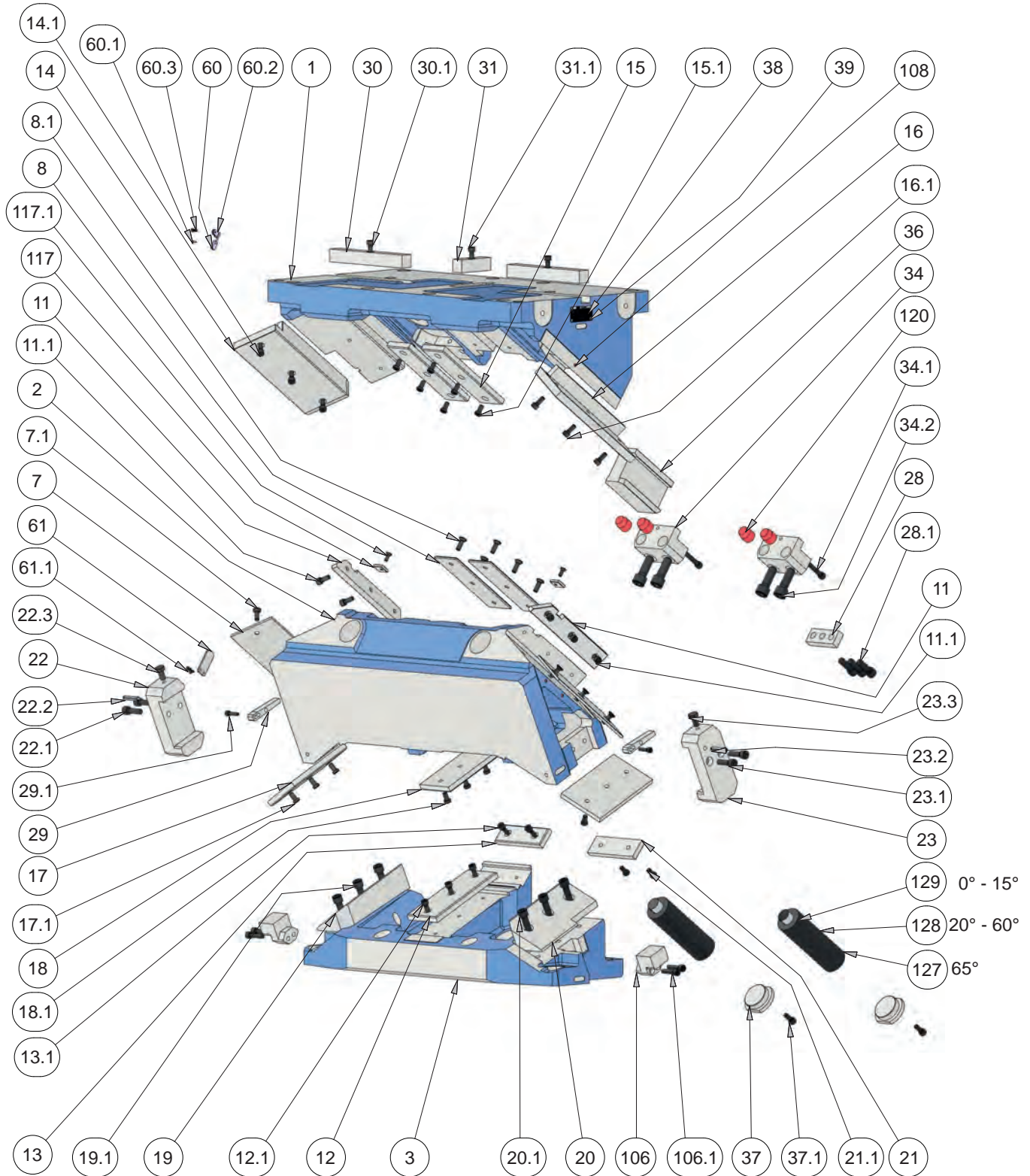


W	E	G	SE	L	W1	W2	s	S1	S2	S3	Sz	L1	L2	L3	No.
55°	E0	G0	S1	415	20	0	68.8	42	70.7	0	52	395	250	20	SN5650-PMO-0700-55-E0-G0-S1-V04
55°	E0	G1	S0	415	20	0	68.8	42	70.7	0	52	395	250	20	SN5650-PMO-0700-55-E0-G1-S0-V04
55°	E0	G1	S1	415	20	0	68.8	42	70.7	0	52	395	250	20	SN5650-PMO-0700-55-E0-G1-S1-V04
55°	E1	G0	S0	415	20	0	68.8	42	70.7	0	52	395	250	20	SN5650-PMO-0700-55-E1-G0-S0-V04
55°	E1	G0	S1	415	20	0	68.8	42	70.7	0	52	395	250	20	SN5650-PMO-0700-55-E1-G0-S1-V04
55°	E1	G1	S0	415	20	0	68.8	42	70.7	0	52	395	250	20	SN5650-PMO-0700-55-E1-G1-S0-V04
55°	E1	G1	S1	415	20	0	68.8	42	70.7	0	52	395	250	20	SN5650-PMO-0700-55-E1-G1-S1-V04
60°	E0	G0	S0	425	17	0	70.8	37	72.1	0	52	395	225	30	SN5650-PMO-0700-60-E0-G0-S0-V04
60°	E0	G0	S1	425	17	0	70.8	37	72.1	0	52	395	225	30	SN5650-PMO-0700-60-E0-G0-S1-V04
60°	E0	G1	S0	425	17	0	70.8	37	72.1	0	52	395	225	30	SN5650-PMO-0700-60-E0-G1-S0-V04
60°	E0	G1	S1	425	17	0	70.8	37	72.1	0	52	395	225	30	SN5650-PMO-0700-60-E0-G1-S1-V04
60°	E1	G0	S0	425	17	0	70.8	37	72.1	0	52	395	225	30	SN5650-PMO-0700-60-E1-G0-S0-V04
60°	E1	G0	S1	425	17	0	70.8	37	72.1	0	52	395	225	30	SN5650-PMO-0700-60-E1-G0-S1-V04
60°	E1	G1	S0	425	17	0	70.8	37	72.1	0	52	395	225	30	SN5650-PMO-0700-60-E1-G1-S0-V04
60°	E1	G1	S1	425	17	0	70.8	37	72.1	0	52	395	225	30	SN5650-PMO-0700-60-E1-G1-S1-V04
65°	E0	G0	S0	425	15	0	73.1	32	74.6	0	52	395	225	30	SN5650-PMO-0700-65-E0-G0-S0-V04
65°	E0	G0	S1	425	15	0	73.1	32	74.6	0	52	395	225	30	SN5650-PMO-0700-65-E0-G0-S1-V04
65°	E0	G1	S0	425	15	0	73.1	32	74.6	0	52	395	225	30	SN5650-PMO-0700-65-E0-G1-S0-V04
65°	E0	G1	S1	425	15	0	73.1	32	74.6	0	52	395	225	30	SN5650-PMO-0700-65-E0-G1-S1-V04
65°	E1	G0	S0	425	15	0	73.1	32	74.6	0	52	395	225	30	SN5650-PMO-0700-65-E1-G0-S0-V04
65°	E1	G0	S1	425	15	0	73.1	32	74.6	0	52	395	225	30	SN5650-PMO-0700-65-E1-G0-S1-V04
65°	E1	G1	S0	425	15	0	73.1	32	74.6	0	52	395	225	30	SN5650-PMO-0700-65-E1-G1-S0-V04
65°	E1	G1	S1	425	15	0	73.1	32	74.6	0	52	395	225	30	SN5650-PMO-0700-65-E1-G1-S1-V04



## SN5650-PMO-0700-

### Bauteile Components



Ersatzteilstückliste je Schieber unter [www.strack.de](http://www.strack.de)

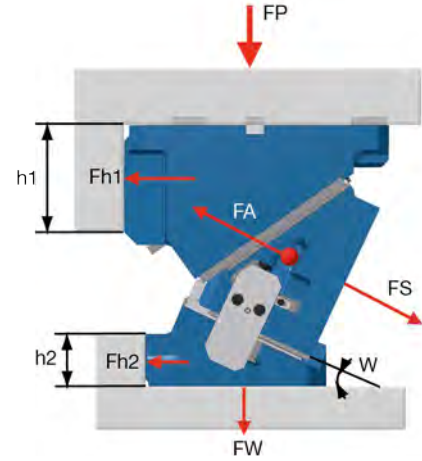
Sparepart lists under [www.strack.de](http://www.strack.de)

## SN5650-PMO-0700-

### Kraftverteilung

#### Force Distribution

W	FS [kN]	FP [kN]	Fh1 [kN]	FW [kN]	Fh2 [kN]	h1 [mm]	h2 [mm]	FA [kN]	FA [kN]
00°	1750	1680	1780	1680	-30	190	50	78	102
05°	1750	1689	1644	1537	93	180	65	83	111
10°	1750	1697	1508	1393	215	170	80	89	119
15°	1750	1704	1390	1253	294	163	78	94	126
20°	1750	1712	1271	1113	373	155	75	100	132
25°	1750	1718	1166	981	414	145	88	100	141
30°	1750	1724	1060	849	456	135	100	100	150
35°	1750	1730	964	730	464	133	100	100	148
40°	1750	1735	868	610	473	130	100	100	146
45°	1750	1740	778	508	454	120	115	100	143
50°	1750	1745	689	405	436	110	130	100	140
55°	1750	1750	605	322	395	100	148	100	137
60°	1750	1755	521	239	354	90	165	100	139
65°	1750	1752	454	166	285	90	165	100	135



W = Schieberwinkel  
FP = P-Press  
FW = W-Werkzeug  
FS = S-Schieberkraft  
FA = A-Abstreifkraft  
Fh1 = h1-Abschulterung oben  
Fh2 = h2-Abschulterung unten

W = Cam Angle  
FP = P-Press  
FW = W-Tool  
FS = S-Cam Force  
FA = A-Retractility  
Fh1 = h1-Shouldering above  
Fh2 = h2-Shouldering below



# SN5650-PMO-0700-

## Schieberkräfte

### Cam Force

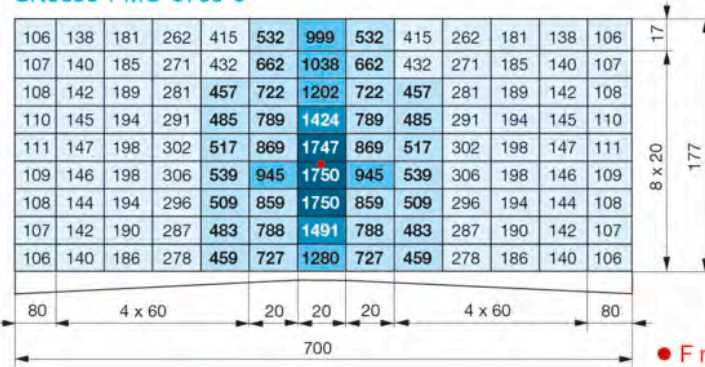
Abschulterung

Shouldering

Passfeder

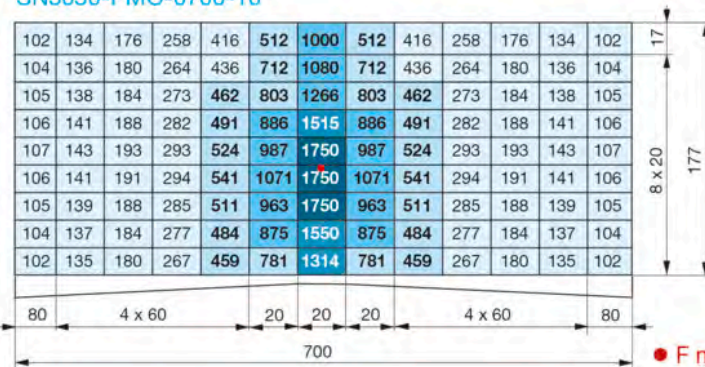
Fitting Key

#### SN5650-PMO-0700-0°



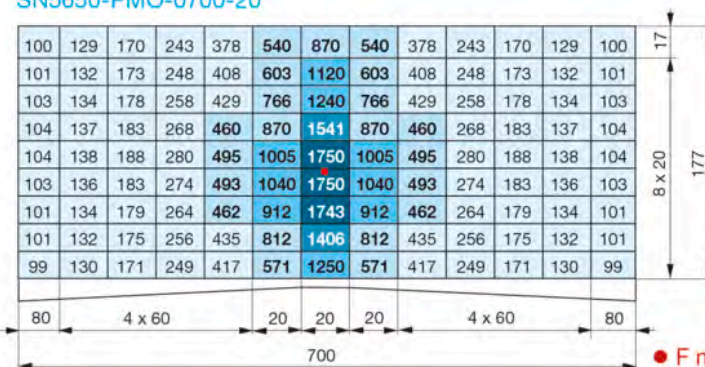
72	85	100	119	142	164	178	164	142	119	100	85	72
72	85	100	119	142	164	178	164	142	119	100	85	72
72	85	100	119	142	164	178	164	142	119	100	85	72
72	85	100	119	142	164	178	164	142	119	100	85	72
72	85	100	119	142	164	178	164	142	119	100	85	72
72	85	100	119	142	164	178	164	142	119	100	85	72
72	85	100	119	142	164	178	164	142	119	100	85	72
72	85	100	119	142	164	178	164	142	119	100	85	72
72	85	100	119	142	164	178	164	142	119	100	85	72
72	85	100	119	142	164	178	164	142	119	100	85	72

#### SN5650-PMO-0700-10°



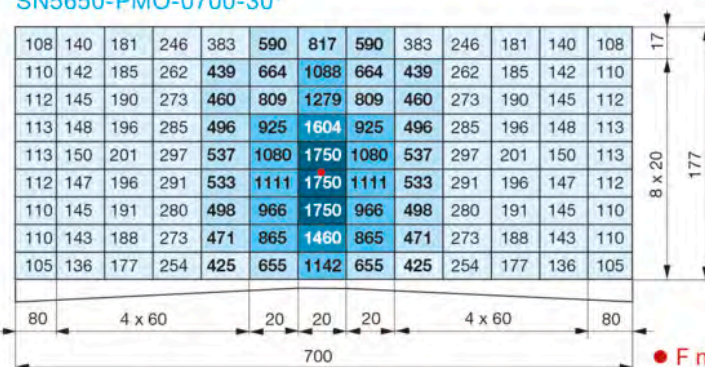
80	94	112	138	169	199	218	199	169	138	112	94	80
80	94	112	138	169	199	218	199	169	138	112	94	80
80	94	112	138	169	199	218	199	169	138	112	94	80
80	94	112	138	169	199	218	199	169	138	112	94	80
80	94	112	138	169	199	218	199	169	138	112	94	80
80	94	112	138	169	199	218	199	169	138	112	94	80
80	94	112	138	169	199	218	199	169	138	112	94	80
80	94	112	138	169	199	218	199	169	138	112	94	80
80	94	112	138	169	199	218	199	169	138	112	94	80
79	94	112	138	169	199	218	199	169	138	112	94	79

#### SN5650-PMO-0700-20°



87	104	124	154	196	239	268	239	196	154	124	104	87
87	104	124	154	195	238	268	238	195	154	124	104	87
87	104	124	154	195	238	268	238	195	154	124	104	87
87	104	124	154	195	238	268	238	195	154	124	104	87
87	104	124	154	195	238	268	238	195	154	124	104	87
87	104	124	154	195	238	268	238	195	154	124	104	87
87	104	124	154	195	238	268	238	195	154	124	104	87
87	104	124	154	195	238	268	238	195	154	124	104	87
87	104	124	154	195	238	268	238	195	154	124	104	87
87	104	124	154	195	238	268	238	195	154	124	104	87

#### SN5650-PMO-0700-30°



100	119	144	180	236	292	330	292	236	180	144	119	100
100	119	144	180	234	291	330	291	234	180	144	119	100
100	119	144	180	234	291	330	291	234	180	144	119	100
100	119	144	180	234	291	330	291	234	180	144	119	100
100	119	144	180	234	291	330	291	234	180	144	119	100
100	119	144	180	234	291	330	291	234	180	144	119	100
100	119	144	180	234	291	330	291	234	180	144	119	100
100	119	144	180	234	291	330	291	234	180	144	119	100
100	119	144	180	234	291	330	291	234	180	144	119	100
100	119	144	180	235	291	330	291	235	180	144	119	100



# SN5650-PMO-0700-

## Schieberkräfte

### Cam Force

Abschulterung

Shouldering

Passfeder

Fitting Key

#### SN5650-PMO-0700-40°

129	162	202	270	416	623	839	623	416	270	202	162	129
131	167	215	305	488	779	1120	779	488	305	215	167	131
133	171	222	315	530	907	1382	907	530	315	222	171	133
136	175	229	330	575	1047	1746	1047	575	330	229	175	136
137	179	237	346	627	1235	1750	1235	627	346	237	179	137
135	175	231	339	625	1272	1750	1272	625	339	231	175	135
133	171	224	326	579	1095	1750	1095	579	326	224	171	133
131	169	221	317	548	930	1603	930	548	317	221	169	131
124	157	203	285	472	776	1149	776	472	285	203	157	124

● F max. = 1750 kN

117	141	170	214	288	361	412	361	288	214	170	141	117
117	141	170	214	286	360	412	360	286	214	170	141	117
117	141	170	214	286	359	412	359	286	214	170	141	117
117	141	170	214	286	359	412	359	286	214	170	141	117
117	141	170	214	286	359	412	359	286	214	170	141	117
117	141	170	214	286	359	412	359	286	214	170	141	117
117	141	170	214	286	359	412	359	286	214	170	141	117
117	141	170	214	286	359	412	359	286	214	170	141	117
117	141	170	214	286	360	412	360	286	214	170	141	117

#### SN5650-PMO-0700-50°

141	170	208	273	410	606	788	606	410	273	208	170	141
147	184	235	316	495	771	1062	771	495	316	235	184	147
150	189	244	342	572	951	1393	951	572	342	244	189	150
153	194	253	360	626	1117	1750	1117	626	360	253	194	153
155	200	262	380	688	1334	1750	1334	688	380	262	200	155
152	195	256	373	686	1374	1750	1374	686	373	256	195	152
150	190	248	356	632	1169	1750	1169	632	356	248	190	150
145	184	238	338	582	989	1577	989	582	338	238	184	145
134	167	214	295	479	763	1073	763	479	295	214	167	134

● F max. = 1750 kN

141	170	208	265	361	460	528	460	361	265	208	170	141
144	173	209	265	361	459	528	459	361	265	209	173	144
144	173	209	265	361	457	528	457	361	265	209	173	144
144	173	209	265	361	457	528	457	361	265	209	173	144
144	173	209	265	361	457	528	457	361	265	209	173	144
144	173	209	265	361	457	528	457	361	265	209	173	144
144	173	209	265	361	457	528	457	361	265	209	173	144
144	173	209	265	361	457	528	457	361	265	209	173	144
134	167	209	265	361	458	528	458	361	265	209	167	134

#### SN5650-PMO-0700-60°

175	211	259	339	507	761	992	761	507	339	259	211	175
181	226	288	396	618	972	1338	972	618	396	288	226	181
186	234	300	420	696	1182	1725	1182	696	420	300	234	186
190	241	313	445	770	1420	1750	1420	770	445	313	241	190
188	241	315	457	830	1702	1750	1702	830	457	315	241	188
184	234	304	433	755	1413	1750	1413	755	433	304	234	184
178	225	291	411	694	1199	1750	1199	694	411	291	225	178
161	202	259	356	570	911	1257	911	570	356	259	202	161
135	167	210	266	391	638	886	638	391	266	210	167	135

● F max. = 1750 kN

175	211	259	339	473	613	707	613	473	339	259	211	175
181	226	274	347	473	611	707	611	473	347	274	226	181
186	226	274	347	473	610	707	610	473	347	274	226	186
188	226	274	347	473	610	707	610	473	347	274	226	188
188	226	274	347	473	610	707	610	473	347	274	226	188
184	226	274	347	473	610	707	610	473	347	274	226	184
178	225	274	347	473	610	707	610	473	347	274	225	178
161	202	259	347	473	611	707	611	473	347	259	202	161
135	167	210	266	391	617	707	617	391	266	210	167	135