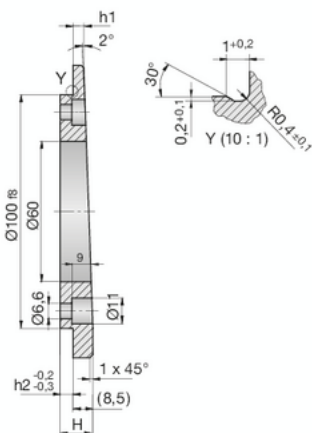
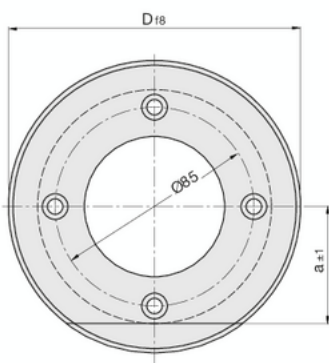
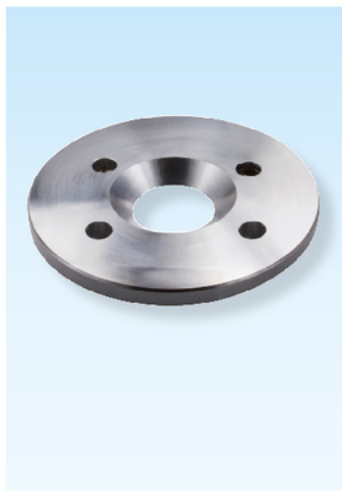


Zentrierflansche mit Einführungsschräge

Locating rings with leading in inclination

Bagues de centrage avec inclinaison d'entrée



2

Z18-

Mat.: 1.1730
~650 N/mm²

 Z18-D-H



D	H	h1	h2	a
125	14	4,6	5,5	50
125	20	4,6	11,5	50
125	22	4,6	13,5	50

