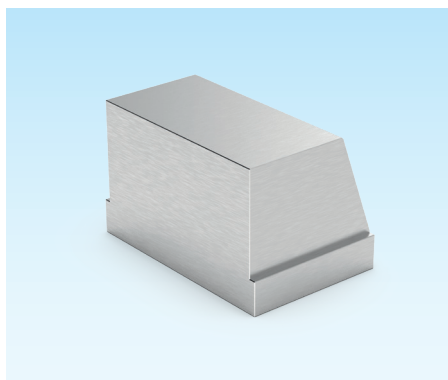
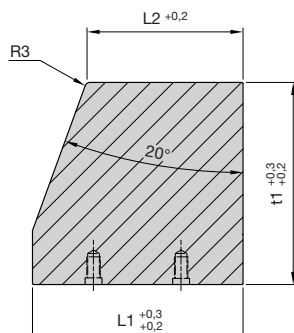


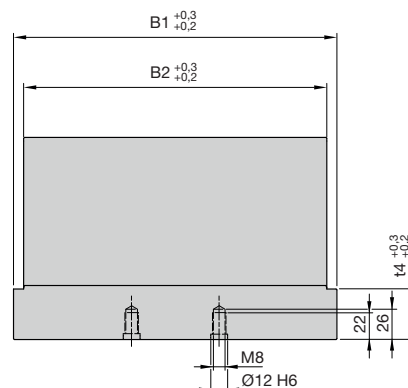
### Großschieber



### Large slides



### Coulisseaux de grande dimension



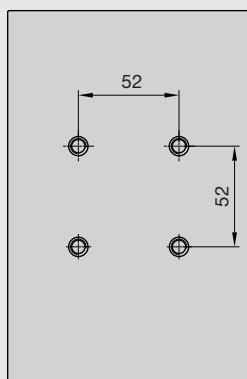
**Z42105-**

Mat.: 1.2311/1.2343/  
1.2767

Z42105-B2-t1-  
L1-Mat



5



Bohrungen für Null-Punkt Spannsysteme.

Holes for zero-point clamping systems.

Trous pour systèmes de serrage à point zero.

B2	t1	L1	Mat	B1	t4	L2
100	80	75	2311	112	18	53
100	80	75	2343	112	18	53
100	80	75	2767	112	18	53
120	80	75	2311	132	18	53
120	80	75	2343	132	18	53
120	80	75	2767	132	18	53
140	80	75	2311	152	18	53
140	80	75	2343	152	18	53
140	80	75	2767	152	18	53
160	80	75	2311	172	18	53
160	80	75	2343	172	18	53
160	80	75	2767	172	18	53
180	80	75	2311	192	18	53
180	80	75	2343	192	18	53
180	80	75	2767	192	18	53
100	100	100	2311	112	25	73
100	100	100	2343	112	25	73
100	100	100	2767	112	25	73
120	100	100	2311	132	25	73
120	100	100	2343	132	25	73
120	100	100	2767	132	25	73
140	100	100	2311	152	25	73
140	100	100	2343	152	25	73
140	100	100	2767	152	25	73
160	100	100	2311	172	25	73
160	100	100	2343	172	25	73
160	100	100	2767	172	25	73
180	100	100	2311	192	25	73
180	100	100	2343	192	25	73
180	100	100	2767	192	25	73
100	120	125	2311	112	30	93
100	120	125	2343	112	30	93

Z42105-



B2	t1	L1	Mat	B1	t4	L2
100	120	125	2767	112	30	93
120	120	125	2311	132	30	93
120	120	125	2343	132	30	93
120	120	125	2767	132	30	93
140	120	125	2311	152	30	93
140	120	125	2343	152	30	93
140	120	125	2767	152	30	93
160	120	125	2311	172	30	93
160	120	125	2343	172	30	93
160	120	125	2767	172	30	93
180	120	125	2311	192	30	93
180	120	125	2343	192	30	93
180	120	125	2767	192	30	93

### Großschieber in Sonderausführung

Schieber nach Kundenwunsch / Konstruktionsvorgabe.  
Ausführungsvarianten und Materialien 1.2343, 1.2767,  
1.2311 frei konfigurierbar.  
Härten / Nitrieren auf Anfrage.

V = Verschraubung für Schieberaufsatz  
K = Kühlbohrungen mit Kühlschluss Z7713  
D = Druckplatte 1.2842  
S = Schieberaufsatz 1.2343, 1.2767, 1.2311

### Large slides in special design

Slider according to customer requirements / design  
specifications. Variants and materials 1.2343, 1.2767,  
1.2311 freely configurable.  
Hardening / nitriding on request.

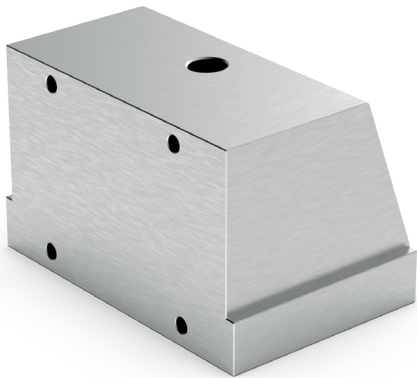
V = Screwing for slide attachment  
K = Cooling holes with cooling connection Z7713  
D = Pressure plate 1.2842  
S = Slider attachment 1.2343, 1.2767, 1.2311

### Coulisseaux de grande dimension au design spécial

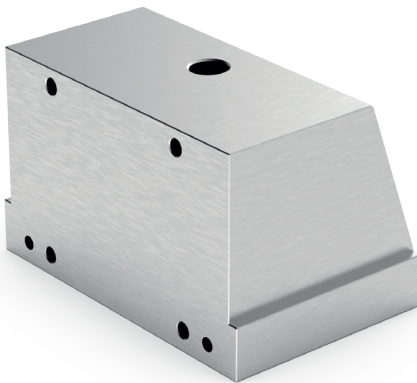
Tiroir selon les exigences du client / spécifications de  
conception. Variantes et matériaux 1.2343, 1.2767,  
1.2311 librement configurable.  
Durcissement / nituration sur demande.

V = Raccord à vis pour fixation de tiroir  
K = Trous de refroidissement avec raccord de  
refroidissement Z7713  
D = Plaque de pression 1.2842  
S = Fixation de tiroir 1.2343, 1.2767, 1.2311

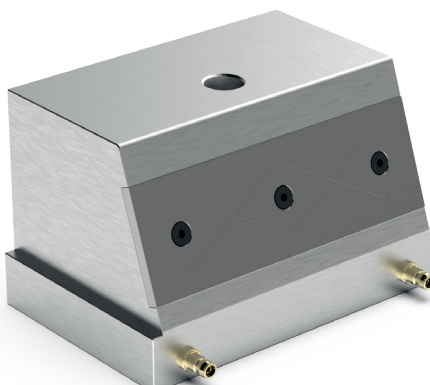
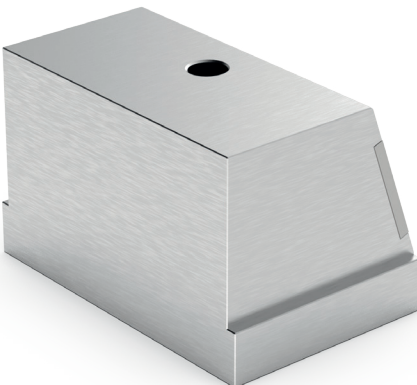
5



V	<input checked="" type="checkbox"/>	Type 15
K	<input type="checkbox"/>	
D	<input type="checkbox"/>	
S	<input type="checkbox"/>	



V	<input checked="" type="checkbox"/>	Type 20
K	<input checked="" type="checkbox"/>	
D	<input type="checkbox"/>	
S	<input type="checkbox"/>	

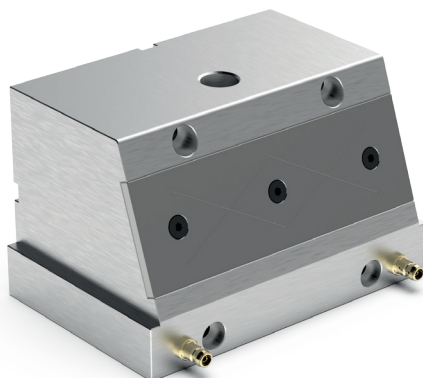


V	<input type="checkbox"/>	Type 25
K	<input checked="" type="checkbox"/>	
D	<input checked="" type="checkbox"/>	
S	<input type="checkbox"/>	

## Großschieber in Sonderausführung

## Large slides in special design

## Coulisseaux de grande dimension au design spécial

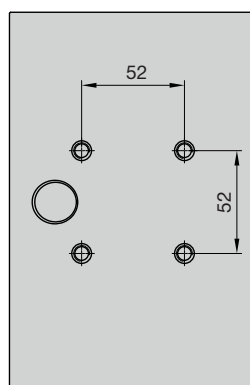
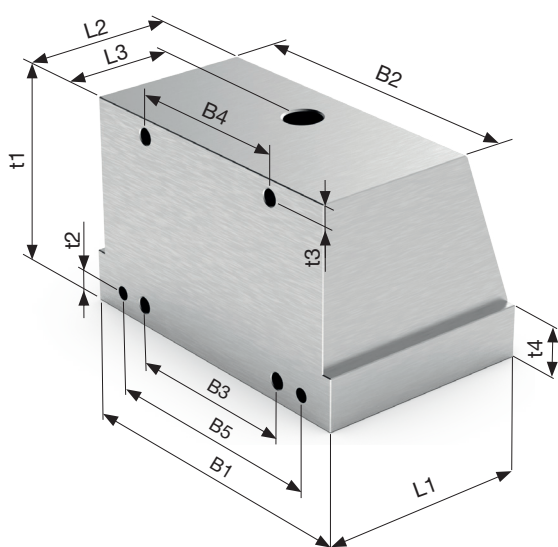


V	<input checked="" type="checkbox"/>	Type 30
K	<input checked="" type="checkbox"/>	
D	<input checked="" type="checkbox"/>	
S	<input type="checkbox"/>	



V	<input checked="" type="checkbox"/>	Type 35
K	<input checked="" type="checkbox"/>	
D	<input checked="" type="checkbox"/>	
S	<input checked="" type="checkbox"/>	

5



Alle Schieber haben auf der Unterseite Stich-Maß Bohrungen für Null-Punkt Spannsysteme.

All sliders have stitch gauges for boreholes on the underside for zero-point clamping systems.

Tous les tiroirs ont sur leur face inférieure perçages d'entraxe pour les systèmes de serrage à zero point.

Bestellschlüssel / Order code / Code de commande: Z421XX-B2-t1-L1-B1-t4-L2-L3-t2-t3-B3-B4-B5-Material  
XX = Type