

## Sonderrinnenabstützung zu SN9810

## Special groove support for SN9810

## Support de conduit spécial pour SN9810

SN9820



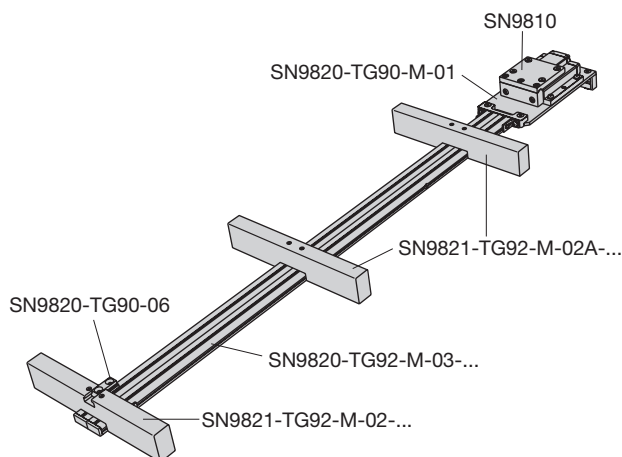
SN9820



Sonderbauformen mit  
Zusatzabstützungen **auf Anfrage**

Special execution with  
additional supports **on request**

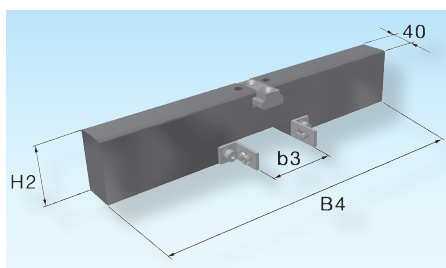
Type spécial avec sup-  
ports supplémentaires **sur demande**



## Abstützung zu SN9820

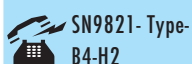
## Support for SN9820

## Support pour SN9820



SN9821-

Mat.: PTFE



SN9821- Type-  
B4-H2

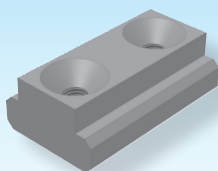


Type	B4	H2	b3
TG90 - M - 02	160	48	40
	200	48	40
	300	48	40
TG91 - M - 02	160	70	40
	300	70	40
	500	70	40
TG92 - M - 02	300	70	80
	400	70	80
	500	70	80

## T-Nutenstein zu SN9820

## T-nut for SN9820

## Écrou en T pour SN9820



SN9820-

Mat.: Al



SN9820-  
TG90-06



Für **Transportrinnen** empfehlen wir, vor allem bei stark öligen/gefetteten Teilen, die Verwendung von Strukturblech aus 1.4301 vom Typ SM-5WL.

For the **transport grooves** we recommend, particularly for badly oiled/greased parts, the using of structured sheet steel of the type SM-5WL (1.4301).

Pour des **conduits de transport** nous recommandons, particulièrement pour des pièces huileuses/graisées, l'utilisation d'une tôle structurée du type SM-5WL (1.4301).