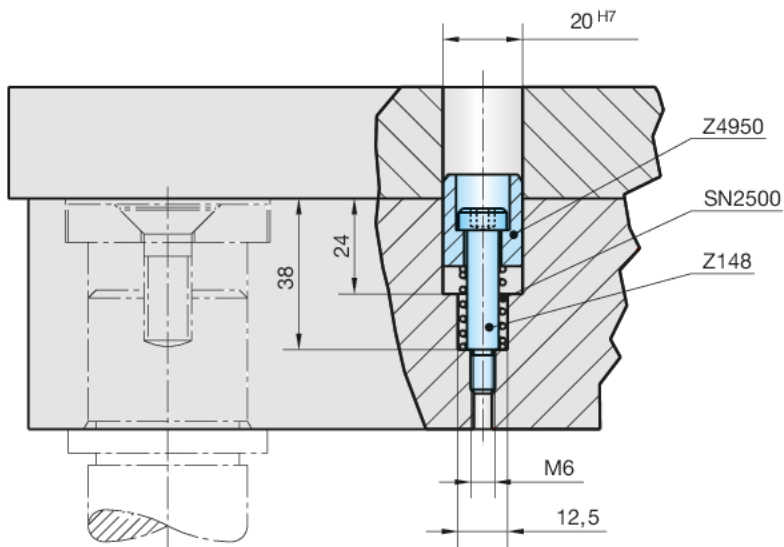


LK-SET-14 Zentriereinheit

LK-SET-14 Centring element

LK-SET-14 Unité de centrage



LK-SET-14-

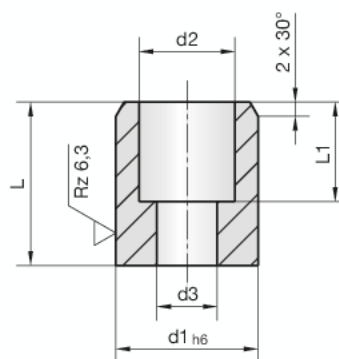
Mat.: ST



LK-SET-14-Type



Type	STRACK-Norm STRACK-Standard Norme STRACK	Bezeichnung	Description	Désignation	Stück Quant. Nbr.	Mat.-Nr. Mat.-No Mat.-Nr.	Härte Hardness Résistance
1	Z4950-20-23	Zentrierbolzen	Centring bolt	Boulon de centrage	1	1.2210	56 +4 HRC
1	SN2500-11,5-25	Druckfeder	Coil spring	Ressort helicoidaux	1		
1	Z148-8-30	Führungsschraube	Shoulder bolt	Vis épaulée à 6 pans creux	1	12.9	



Z4950-

Mat.: ST
56+4HRC

d1	L	d3	d2	L1
20	23	8,5	13,5	14



Z4950-d1-L

