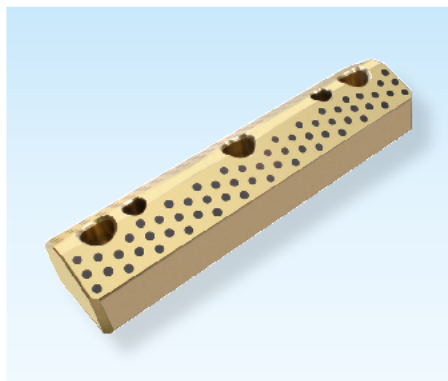


1

Gleitstücke VDI 3357, selbstschmierend

Slider VDI 3357, self-lubricating

Pièce coulissante VDI 3357, autolubrifiant

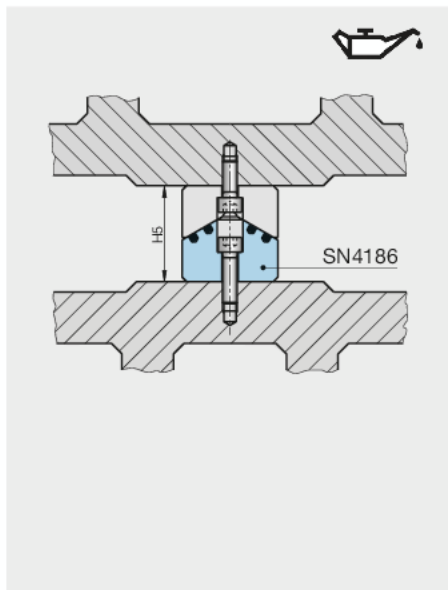
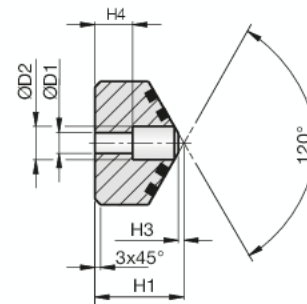
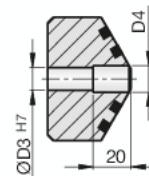
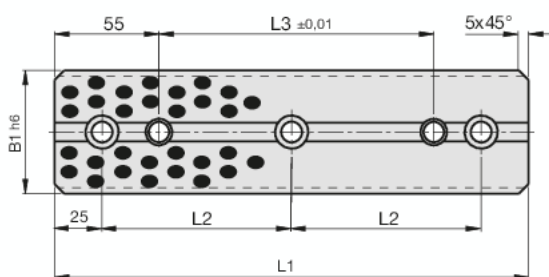


SN4186-

Mat.: Bronze
190-220 HB S10/3000
< 150 °C



SN4186-B1-H1-L1



B1	H1	L1	L2	L3	H4	H3	D1	D2	D3	D4	H5	Bohrungen Drillings Perçages
65	47	150	100	45	20	3	13,5	20	12	14	65	2
65	47	200	150	95	20	3	13,5	20	12	14	65	2
65	47	250	100	145	20	3	13,5	20	12	14	65	3
65	47	300	125	195	20	3	13,5	20	12	14	65	3
125	52	150	100	45	15	5	17,5	26	16	18	85	2
125	52	200	150	95	15	5	17,5	26	16	18	85	2
125	52	250	100	145	15	5	17,5	26	16	18	85	3
125	52	300	125	195	15	5	17,5	26	16	18	85	3
125	57	150	100	45	15	5	17,5	26	16	18	85	2
125	57	200	150	95	15	5	17,5	26	16	18	85	2
125	57	250	100	145	15	5	17,5	26	16	18	85	3
125	57	300	125	195	15	5	17,5	26	16	18	85	3