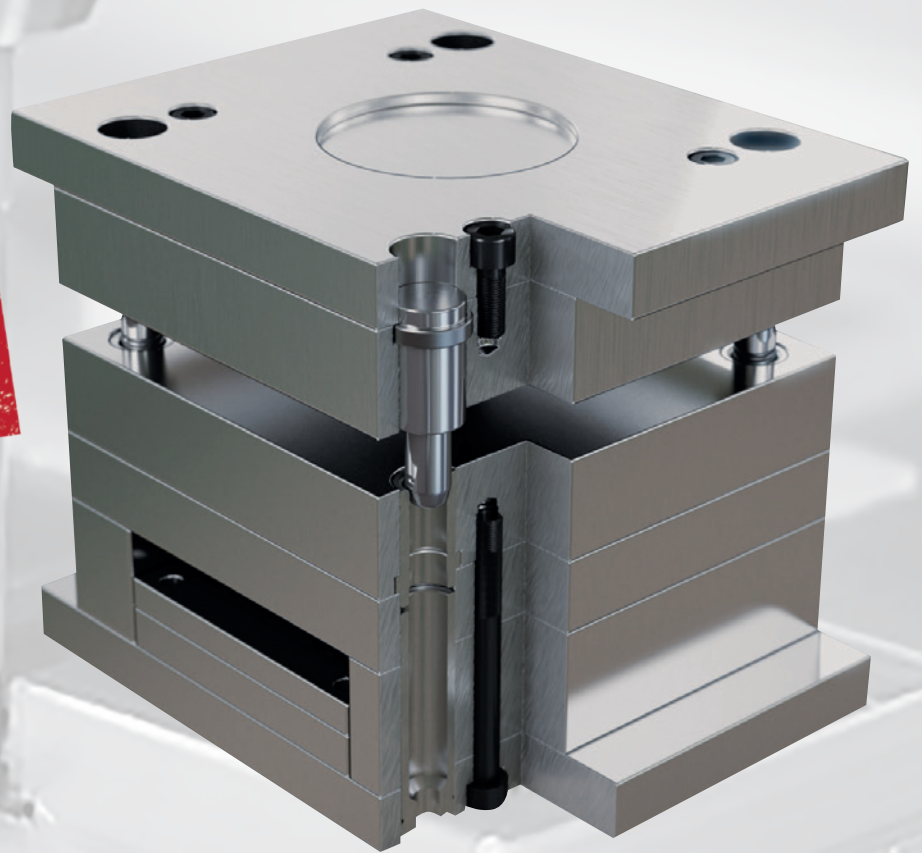


FORMPLATTEN UND
UNGEBOHRTE PLATTEN



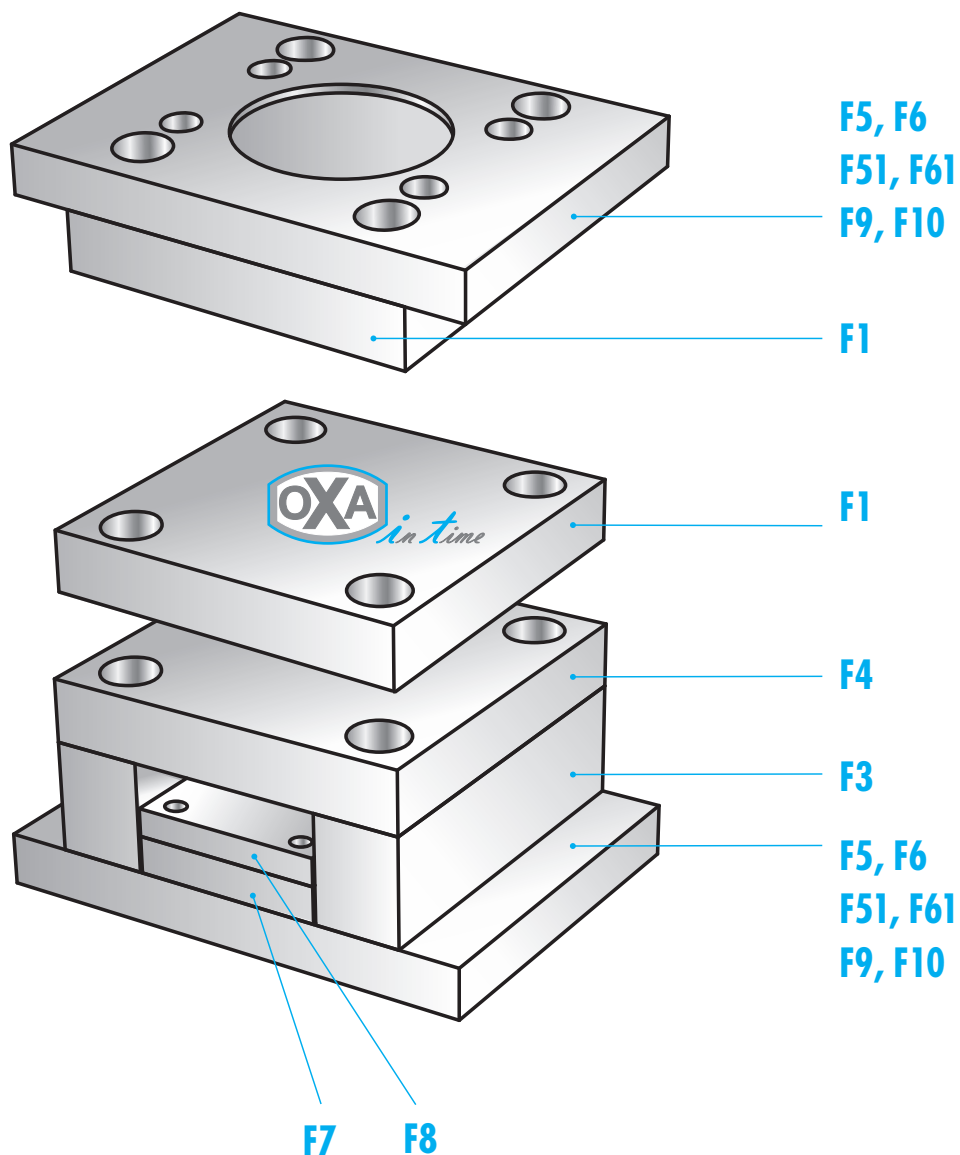
**KNALLHART
KALKULIERT**



STRACK®

NORMALIEN

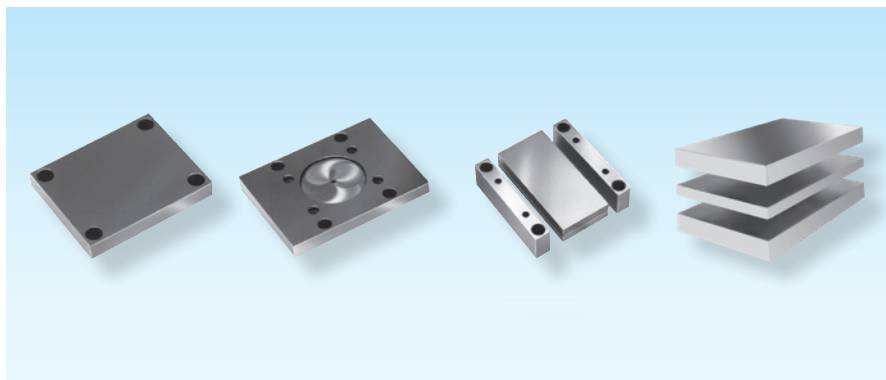
Formplatten + ungebohrte Platten



Empfohlene Stahlqualitäten

Position	Mat. Nr.	Symbol	Lieferfestigkeit
F1, F3, F4, F7, F8, F5, F6, F51, F61, F9, F10	1.1730	C 45 W	~ 650 N/mm ²
F1	1.2311	40 Cr Mn Mo 7	950 - 1100 N/mm ²
F1, F4, F7	1.2312	40 Cr Mn Mo S 8-6	950 - 1100 N/mm ²

Formplatten + ungebohrte Platten



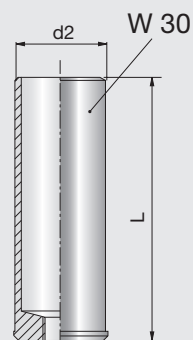
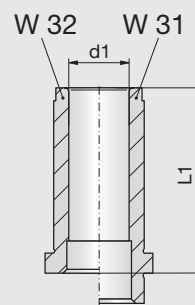
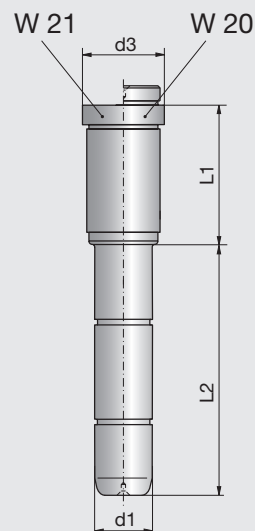
Zubehör für OXA-Formplatten siehe
Hauptkatalog Buch 2 / Kapitel 1

Grössenauswahl					
100 x 130	156 x 156 156 x 196 156 x 246	190 x 246	196 x 196 196 x 296	218 x 246 218 x 296	246 x 246 246 x 296 246 x 346 246 x 396 246 x 446 246 x 496
296 x 296	346 x 346	396 x 396	446 x 446	496 x 546	
296 x 346	346 x 396	396 x 446	446 x 496		
296 x 396	346 x 446	396 x 496	446 x 546		
296 x 446	346 x 496				
296 x 496	346 x 546				

Plattenstärken F1															
D	06	09	11	12	13	17	22	27	36	46	56	66	76	86	96
Mat.															
1730							■	■	■	■	■	■	■		
2311							■	■	■	■	■	■	■		
2312							■	■	■	■	■	■	■		

- - Standard-Stärke
- - auf Anfrage

Bei Anfragen oder Bestellungen bitte immer
das Stichwort „OXA *in time*“ angeben!



STRACK®

NORMALIEN



„Der Plattenexpress“

schnell | gut | günstig

**STRACK NORMA
GmbH & Co. KG**

Königsberger Str. 11
D-58511 Lüdenscheid
Postfach 16 29
D-58466 Lüdenscheid


Tel +49 2351 8701-0

Fax +49 2351 8701-100

Mail info@strack.de

Web www.strack.de



Die Preise für  sind von jeglichem Rabatt ausgenommen.

Printed in Germany
D 3615B 09.2017