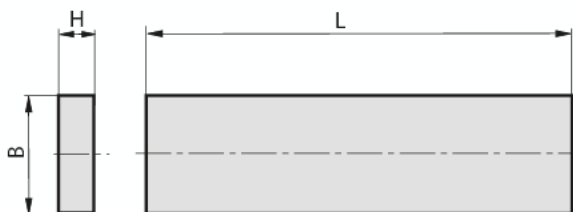
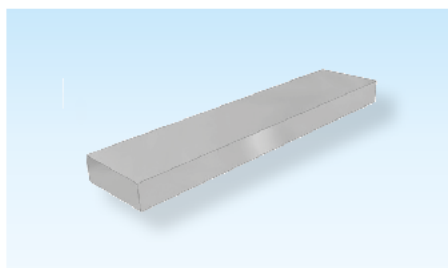


Schneidstempel

Cutting punches

Poinçons de découpe



**SN1850B-HSS-
SN1850B-ASP-**

Mat.: HSS (1.3343)/62 ±2HRC

Mat.: ASP 23/64 ±2HRC



SN1850B-HSS-H-B-L
SN1850B-ASP-H-B-L



H*

B*

L*

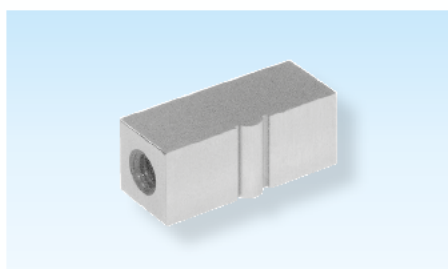
*nach Wahl des Bestellers
*at customer's option
*au choix du client

4

Klemmstück für Stempelaufhängung

Clamping piece for punch suspensin

Pièce de raccord pour suspension du poinçon

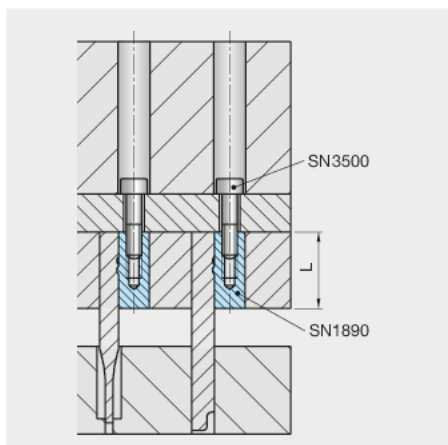
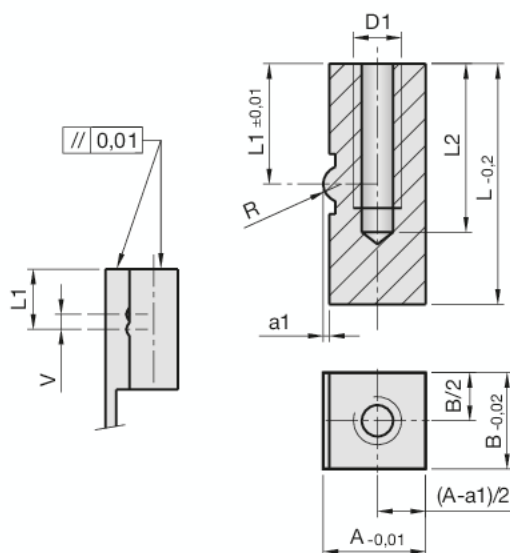


SN1890-

Mat.: 1.7131/
60 ±2HRC



SN1890-A-B-L



A	B	L	L1	L2	a1	R	V	D1
8,5	8	20	10	15	0,5	1,5	2,5	M4