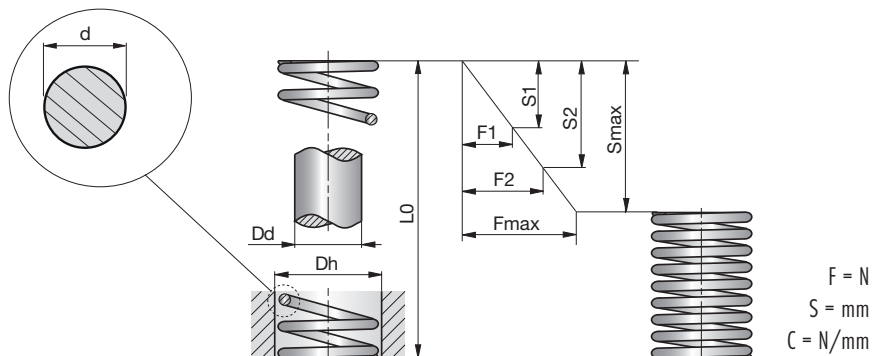
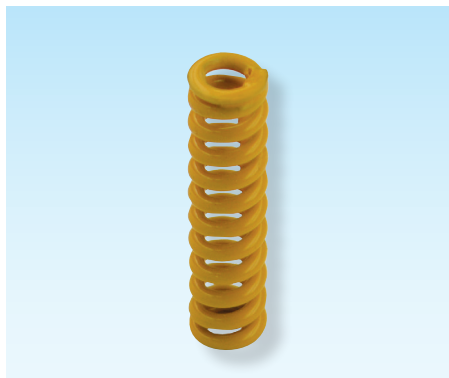


System-Druckfedern

System compression springs

Ressorts helicoidaux



SN2582-

max. 120 °C



SN2582-Dh-L0



Farbe: gelb - sehr hohe Belastung
 Colour: yellow - heavy duty
 Couleur: jaune - charges extra-fortes

Dh	L0	Dd	C	S1	F1	S2	F2	Smax	Fmax	d
6,3	16	3,2	33	2,7	89,8	3,6	118,8	4	132	1,2
	25	3,2	19,8	4,3	84,2	5,6	111,4	6,3	123,8	1,2
	38	3,2	11,9	6,5	77	8,6	101,9	9,5	113,2	1,2
8,3	51	3,2	9,5	8,7	82,5	11,5	109,1	12,8	121,3	1,2
	16	4,5	30,9	2,7	83,9	3,6	111,1	4	123,4	1,5
	25	4,5	23	4,3	97,8	5,6	129,4	6,3	143,8	1,5
	38	4,5	13,2	6,5	85,5	8,6	113,1	9,5	125,7	1,5
	51	4,5	9,3	8,7	80,3	11,5	106,3	12,8	118,1	1,5