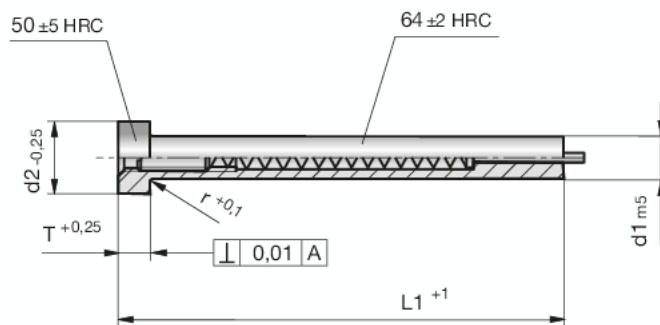
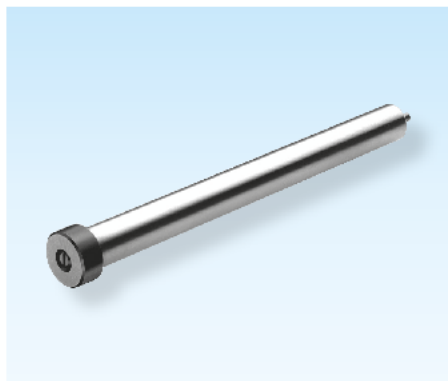


Schneidstempel

Cutting punches

Poinçons de découpe



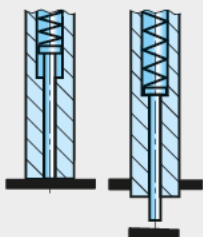
SN1857E-HSS-

Mat.: HSS (1.3343)
DIN ISO 8020 E

SN1857E-HSS-
d1-L1



4



| d1 | L1 | d2 | T | r |
|----|-----|----|---|-----|
| 6 | 71 | 9 | 5 | 0,3 |
| 6 | 80 | 9 | 5 | 0,3 |
| 6 | 90 | 9 | 5 | 0,3 |
| 6 | 100 | 9 | 5 | 0,3 |
| 8 | 71 | 11 | 5 | 0,3 |
| 8 | 80 | 11 | 5 | 0,3 |
| 8 | 90 | 11 | 5 | 0,3 |
| 8 | 100 | 11 | 5 | 0,3 |
| 10 | 71 | 13 | 5 | 0,3 |
| 10 | 80 | 13 | 5 | 0,3 |
| 10 | 90 | 13 | 5 | 0,3 |
| 10 | 100 | 13 | 5 | 0,3 |
| 13 | 71 | 16 | 5 | 0,4 |
| 13 | 80 | 16 | 5 | 0,4 |
| 13 | 90 | 16 | 5 | 0,4 |
| 13 | 100 | 16 | 5 | 0,4 |
| 16 | 71 | 19 | 5 | 0,4 |
| 16 | 80 | 19 | 5 | 0,4 |
| 16 | 90 | 19 | 5 | 0,4 |
| 16 | 100 | 19 | 5 | 0,4 |
| 20 | 80 | 23 | 5 | 0,4 |
| 20 | 90 | 23 | 5 | 0,4 |
| 20 | 100 | 23 | 5 | 0,4 |
| 25 | 80 | 28 | 5 | 0,4 |
| 25 | 90 | 28 | 5 | 0,4 |
| 25 | 100 | 28 | 5 | 0,4 |
| 32 | 100 | 35 | 5 | 0,4 |

D 3002A 07.2018