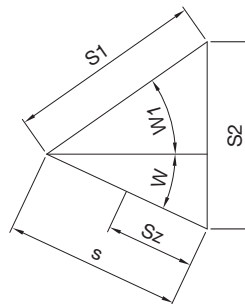
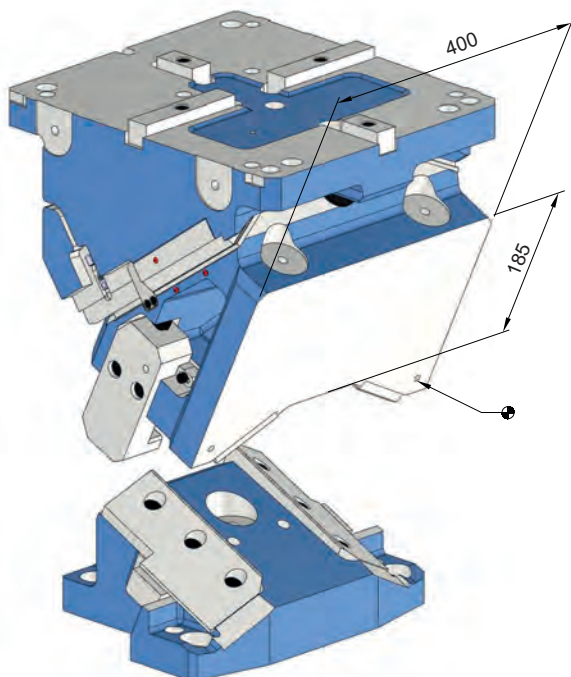
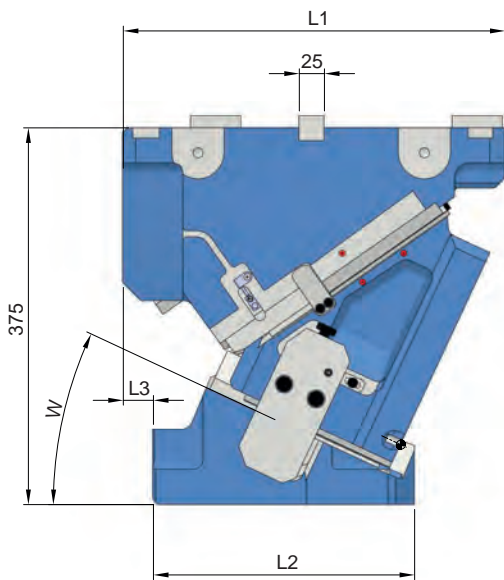


SN5650-PMO-0400-

Oben hängender Schieber

Aerial cam unit

Arbeitsfläche	<i>Working area</i>	400 x 185 mm
Schieberbreite max.	<i>Cam unit width max.</i>	400 mm
Einbauhöhe	<i>Installation height</i>	375 mm
Schieberkraft	<i>Cam force</i>	> 1248 kN



Gusstoleranzgrad CT
nach DIN ISO 8062

(blau = Rohgussfläche)

Casting tolerance grade CT
according to DIN ISO 8062

(blue = raw casting area)

**Positionskontrolle:
Control of position:**



Pos. 1

Schieber zusammengefahren
Cam is moved together



Pos. 2

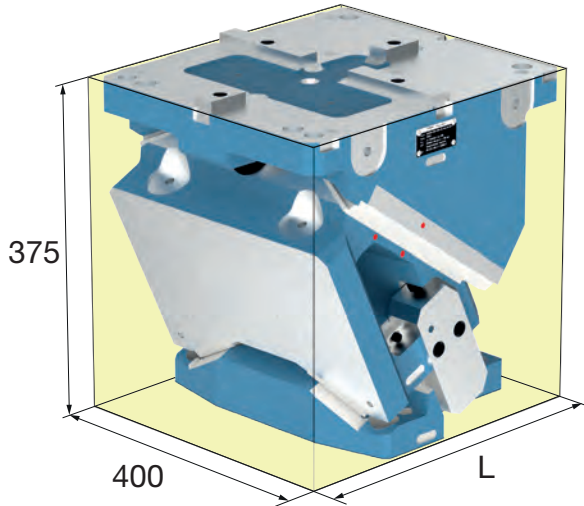
Schieber ausgefahren
Cam is extended

Sz = Eingriffslänge Aktivrückzug
Sz = Engagement length of activ return

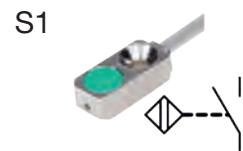
SN5650-PMO-0400-

Oben hängender Schieber

Aerial cam unit



Mat.: EN-GJS-600-3 (GGG 60)



W = Schieberwinkel
Cam Angle

E = Einarbeitung
Machining

G = Gasdruckfeder
Gas spring

SE = Sensor
Sensor

W	E	G	SE	L	W1	s	S1	S2	Sz	L1	L2	L3	No.
0°	E0	G0	S0	355	47	35.5	52	38	21	355	290	65	SN5650-PMO-0400-00-E0-G0-S0-V04
0°	E0	G0	S1	355	47	35.5	52	38	21	355	290	65	SN5650-PMO-0400-00-E0-G0-S1-V04
0°	E0	G1	S0	355	47	35.5	52	38	21	355	290	65	SN5650-PMO-0400-00-E0-G1-S0-V04
0°	E0	G1	S1	355	47	35.5	52	38	21	355	290	65	SN5650-PMO-0400-00-E0-G1-S1-V04
0°	E1	G0	S0	355	47	35.5	52	38	21	355	290	65	SN5650-PMO-0400-00-E1-G0-S0-V04
0°	E1	G0	S1	355	47	35.5	52	38	21	355	290	65	SN5650-PMO-0400-00-E1-G0-S1-V04
0°	E1	G1	S0	355	47	35.5	52	38	21	355	290	65	SN5650-PMO-0400-00-E1-G1-S0-V04
0°	E1	G1	S1	355	47	35.5	52	38	21	355	290	65	SN5650-PMO-0400-00-E1-G1-S1-V04
5°	E0	G0	S0	362.5	45	36.9	52	40	26	355	290	65	SN5650-PMO-0400-05-E0-G0-S0-V04
5°	E0	G0	S1	362.5	45	36.9	52	40	26	355	290	65	SN5650-PMO-0400-05-E0-G0-S1-V04
5°	E0	G1	S0	362.5	45	36.9	52	40	26	355	290	65	SN5650-PMO-0400-05-E0-G1-S0-V04
5°	E0	G1	S1	362.5	45	36.9	52	40	26	355	290	65	SN5650-PMO-0400-05-E0-G1-S1-V04
5°	E1	G0	S0	362.5	45	36.9	52	40	26	355	290	65	SN5650-PMO-0400-05-E1-G0-S0-V04
5°	E1	G0	S1	362.5	45	36.9	52	40	26	355	290	65	SN5650-PMO-0400-05-E1-G0-S1-V04
5°	E1	G1	S0	362.5	45	36.9	52	40	26	355	290	65	SN5650-PMO-0400-05-E1-G1-S0-V04
5°	E1	G1	S1	362.5	45	36.9	52	40	26	355	290	65	SN5650-PMO-0400-05-E1-G1-S1-V04
10°	E0	G0	S0	375	42	39.2	52	41.6	27	375	300	35	SN5650-PMO-0400-10-E0-G0-S0-V04
10°	E0	G0	S1	375	42	39.2	52	41.6	27	375	300	35	SN5650-PMO-0400-10-E0-G0-S1-V04
10°	E0	G1	S0	375	42	39.2	52	41.6	27	375	300	35	SN5650-PMO-0400-10-E0-G1-S0-V04
10°	E0	G1	S1	375	42	39.2	52	41.6	27	375	300	35	SN5650-PMO-0400-10-E0-G1-S1-V04
10°	E1	G0	S0	375	42	39.2	52	41.6	27	375	300	35	SN5650-PMO-0400-10-E1-G0-S0-V04
10°	E1	G0	S1	375	42	39.2	52	41.6	27	375	300	35	SN5650-PMO-0400-10-E1-G0-S1-V04
10°	E1	G1	S0	375	42	39.2	52	41.6	27	375	300	35	SN5650-PMO-0400-10-E1-G1-S0-V04
10°	E1	G1	S1	375	42	39.2	52	41.6	27	375	300	35	SN5650-PMO-0400-10-E1-G1-S1-V04
15°	E0	G0	S0	375	40	41.2	52	44.1	27	375	300	35	SN5650-PMO-0400-15-E0-G0-S0-V04
15°	E0	G0	S1	375	40	41.2	52	44.1	27	375	300	35	SN5650-PMO-0400-15-E0-G0-S1-V04
15°	E0	G1	S0	375	40	41.2	52	44.1	27	375	300	35	SN5650-PMO-0400-15-E0-G1-S0-V04
15°	E0	G1	S1	375	40	41.2	52	44.1	27	375	300	35	SN5650-PMO-0400-15-E0-G1-S1-V04
15°	E1	G0	S0	375	40	41.2	52	44.1	27	375	300	35	SN5650-PMO-0400-15-E1-G0-S0-V04
15°	E1	G0	S1	375	40	41.2	52	44.1	27	375	300	35	SN5650-PMO-0400-15-E1-G0-S1-V04
15°	E1	G1	S0	375	40	41.2	52	44.1	27	375	300	35	SN5650-PMO-0400-15-E1-G1-S0-V04
15°	E1	G1	S1	375	40	41.2	52	44.1	27	375	300	35	SN5650-PMO-0400-15-E1-G1-S1-V04



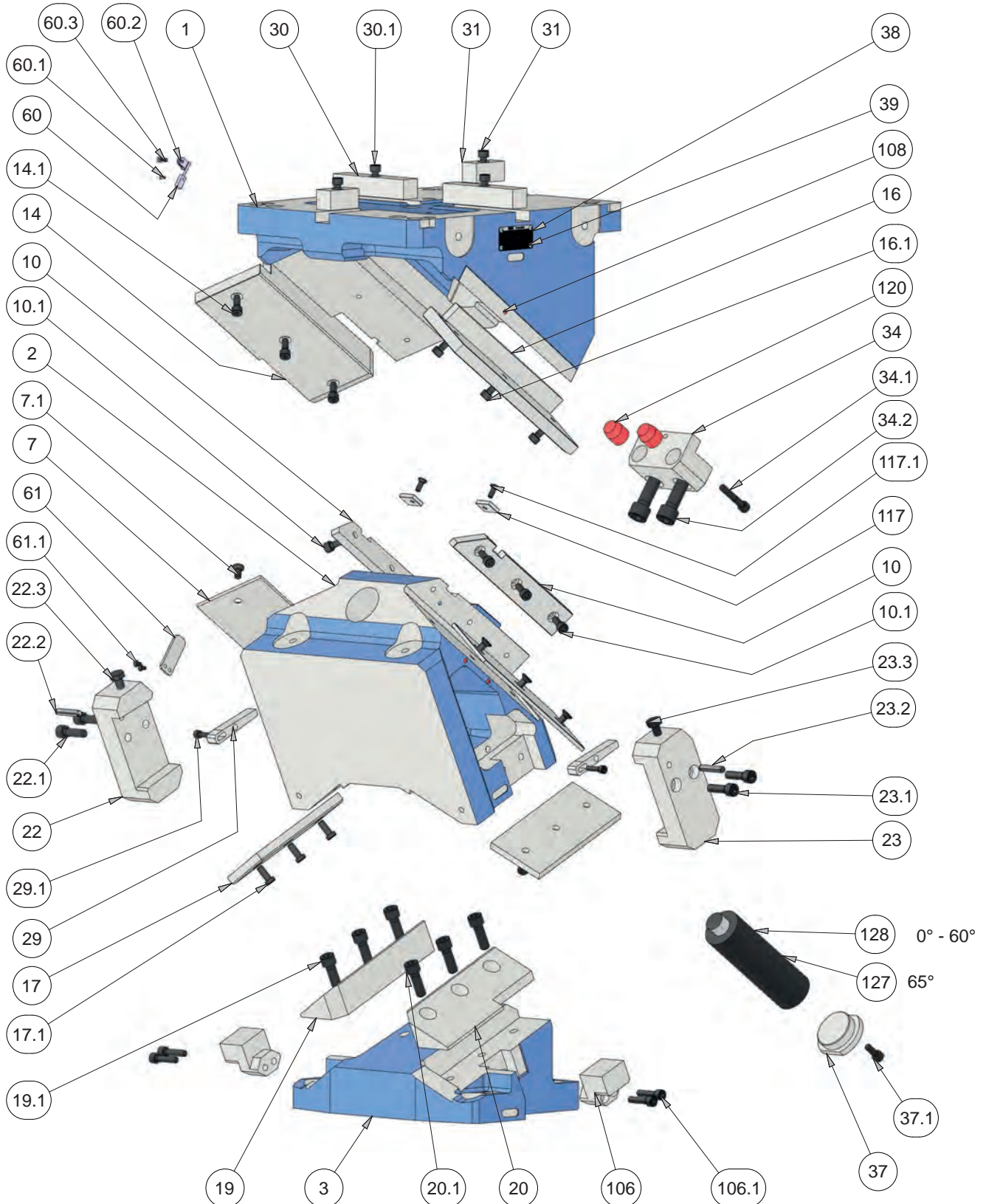
W	E	G	SE	L	W1	s	S1	S2	Sz	L1	L2	L3	No.
20°	E0	G0	S0	380	37	44.2	52	46.4	32	380	260	30	SN5650-PMO-0400-20-E0-G0-S0-V04
20°	E0	G0	S1	380	37	44.2	52	46.4	32	380	260	30	SN5650-PMO-0400-20-E0-G0-S1-V04
20°	E0	G1	S0	380	37	44.2	52	46.4	32	380	260	30	SN5650-PMO-0400-20-E0-G1-S0-V04
20°	E0	G1	S1	380	37	44.2	52	46.4	32	380	260	30	SN5650-PMO-0400-20-E0-G1-S1-V04
20°	E1	G0	S0	380	37	44.2	52	46.4	32	380	260	30	SN5650-PMO-0400-20-E1-G0-S0-V04
20°	E1	G0	S1	380	37	44.2	52	46.4	32	380	260	30	SN5650-PMO-0400-20-E1-G0-S1-V04
20°	E1	G1	S0	380	37	44.2	52	46.4	32	380	260	30	SN5650-PMO-0400-20-E1-G1-S0-V04
20°	E1	G1	S1	380	37	44.2	52	46.4	32	380	260	30	SN5650-PMO-0400-20-E1-G1-S1-V04
25°	E0	G0	S0	390	32	50.9	52	53	42	390	250	20	SN5650-PMO-0400-25-E0-G0-S0-V04
25°	E0	G0	S1	390	32	50.9	52	53	42	390	250	20	SN5650-PMO-0400-25-E0-G0-S1-V04
25°	E0	G1	S0	390	32	50.9	52	53	42	390	250	20	SN5650-PMO-0400-25-E0-G1-S0-V04
25°	E0	G1	S1	390	32	50.9	52	53	42	390	250	20	SN5650-PMO-0400-25-E0-G1-S1-V04
25°	E1	G0	S0	390	32	50.9	52	53	42	390	250	20	SN5650-PMO-0400-25-E1-G0-S0-V04
25°	E1	G0	S1	390	32	50.9	52	53	42	390	250	20	SN5650-PMO-0400-25-E1-G0-S1-V04
25°	E1	G1	S0	390	32	50.9	52	53	42	390	250	20	SN5650-PMO-0400-25-E1-G1-S0-V04
25°	E1	G1	S1	390	32	50.9	52	53	42	390	250	20	SN5650-PMO-0400-25-E1-G1-S1-V04
30°	E0	G0	S0	380	35	47	52	49.7	37	380	260	30	SN5650-PMO-0400-30-E0-G0-S0-V04
30°	E0	G0	S1	380	35	47	52	49.7	37	380	260	30	SN5650-PMO-0400-30-E0-G0-S1-V04
30°	E0	G1	S0	380	35	47	52	49.7	37	380	260	30	SN5650-PMO-0400-30-E0-G1-S0-V04
30°	E0	G1	S1	380	35	47	52	49.7	37	380	260	30	SN5650-PMO-0400-30-E0-G1-S1-V04
30°	E1	G0	S0	380	35	47	52	49.7	37	380	260	30	SN5650-PMO-0400-30-E1-G0-S0-V04
30°	E1	G0	S1	380	35	47	52	49.7	37	380	260	30	SN5650-PMO-0400-30-E1-G0-S1-V04
30°	E1	G1	S0	380	35	47	52	49.7	37	380	260	30	SN5650-PMO-0400-30-E1-G1-S0-V04
30°	E1	G1	S1	380	35	47	52	49.7	37	380	260	30	SN5650-PMO-0400-30-E1-G1-S1-V04
35°	E0	G0	S0	390	30	49.7	47	52	42	390	250	20	SN5650-PMO-0400-35-E0-G0-S0-V04
35°	E0	G0	S1	390	30	49.7	47	52	42	390	250	20	SN5650-PMO-0400-35-E0-G0-S1-V04
35°	E0	G1	S0	390	30	49.7	47	52	42	390	250	20	SN5650-PMO-0400-35-E0-G1-S0-V04
35°	E0	G1	S1	390	30	49.7	47	52	42	390	250	20	SN5650-PMO-0400-35-E0-G1-S1-V04
35°	E1	G0	S0	390	30	49.7	47	52	42	390	250	20	SN5650-PMO-0400-35-E1-G0-S0-V04
35°	E1	G0	S1	390	30	49.7	47	52	42	390	250	20	SN5650-PMO-0400-35-E1-G0-S1-V04
35°	E1	G1	S0	390	30	49.7	47	52	42	390	250	20	SN5650-PMO-0400-35-E1-G1-S0-V04
35°	E1	G1	S1	390	30	49.7	47	52	42	390	250	20	SN5650-PMO-0400-35-E1-G1-S1-V04
40°	E0	G0	S0	385	27	54.7	47	56.5	42	385	230	5	SN5650-PMO-0400-40-E0-G0-S0-V04
40°	E0	G0	S1	385	27	54.7	47	56.5	42	385	230	5	SN5650-PMO-0400-40-E0-G0-S1-V04
40°	E0	G1	S0	385	27	54.7	47	56.5	42	385	230	5	SN5650-PMO-0400-40-E0-G1-S0-V04
40°	E0	G1	S1	385	27	54.7	47	56.5	42	385	230	5	SN5650-PMO-0400-40-E0-G1-S1-V04
40°	E1	G0	S0	385	27	54.7	47	56.5	42	385	230	5	SN5650-PMO-0400-40-E1-G0-S0-V04
40°	E1	G0	S1	385	27	54.7	47	56.5	42	385	230	5	SN5650-PMO-0400-40-E1-G0-S1-V04
40°	E1	G1	S0	385	27	54.7	47	56.5	42	385	230	5	SN5650-PMO-0400-40-E1-G1-S0-V04
40°	E1	G1	S1	385	27	54.7	47	56.5	42	385	230	5	SN5650-PMO-0400-40-E1-G1-S1-V04
45°	E0	G0	S0	385	25	60.2	47	62.5	47	385	230	5	SN5650-PMO-0400-45-E0-G0-S0-V04
45°	E0	G0	S1	385	25	60.2	47	62.5	47	385	230	5	SN5650-PMO-0400-45-E0-G0-S1-V04
45°	E0	G1	S0	385	25	60.2	47	62.5	47	385	230	5	SN5650-PMO-0400-45-E0-G1-S0-V04
45°	E0	G1	S1	385	25	60.2	47	62.5	47	385	230	5	SN5650-PMO-0400-45-E0-G1-S1-V04
45°	E1	G0	S0	385	25	60.2	47	62.5	47	385	230	5	SN5650-PMO-0400-45-E1-G0-S0-V04
45°	E1	G0	S1	385	25	60.2	47	62.5	47	385	230	5	SN5650-PMO-0400-45-E1-G0-S1-V04
45°	E1	G1	S0	385	25	60.2	47	62.5	47	385	230	5	SN5650-PMO-0400-45-E1-G1-S0-V04
45°	E1	G1	S1	385	25	60.2	47	62.5	47	385	230	5	SN5650-PMO-0400-45-E1-G1-S1-V04
50°	E0	G0	S0	400	22	67.8	47	69.5	52	390	215	10	SN5650-PMO-0400-50-E0-G0-S0-V04
50°	E0	G0	S1	400	22	67.8	47	69.5	52	390	215	10	SN5650-PMO-0400-50-E0-G0-S1-V04
50°	E0	G1	S0	400	22	67.8	47	69.5	52	390	215	10	SN5650-PMO-0400-50-E0-G1-S0-V04
50°	E0	G1	S1	400	22	67.8	47	69.5	52	390	215	10	SN5650-PMO-0400-50-E0-G1-S1-V04
50°	E1	G0	S0	400	22	67.8	47	69.5	52	390	215	10	SN5650-PMO-0400-50-E1-G0-S0-V04
50°	E1	G0	S1	400	22	67.8	47	69.5	52	390	215	10	SN5650-PMO-0400-50-E1-G0-S1-V04
50°	E1	G1	S0	400	22	67.8	47	69.5	52	390	215	10	SN5650-PMO-0400-50-E1-G1-S0-V04



W	E	G	SE	L	W1	s	S1	S2	Sz	L1	L2	L3	No.
50°	E1	G1	S1	400	22	67.8	47	69.5	52	390	215	10	SN5650-PMO-0400-50-E1-G1-S1-V04
55°	E0	G0	S0	400	20	68.8	42	70.7	52	390	215	10	SN5650-PMO-0400-55-E0-G0-S0-V04
55°	E0	G0	S1	400	20	68.8	42	70.7	52	390	215	10	SN5650-PMO-0400-55-E0-G0-S1-V04
55°	E0	G1	S0	400	20	68.8	42	70.7	52	390	215	10	SN5650-PMO-0400-55-E0-G1-S0-V04
55°	E0	G1	S1	400	20	68.8	42	70.7	52	390	215	10	SN5650-PMO-0400-55-E0-G1-S1-V04
55°	E1	G0	S0	400	20	68.8	42	70.7	52	390	215	10	SN5650-PMO-0400-55-E1-G0-S0-V04
55°	E1	G0	S1	400	20	68.8	42	70.7	52	390	215	10	SN5650-PMO-0400-55-E1-G0-S1-V04
55°	E1	G1	S0	400	20	68.8	42	70.7	52	390	215	10	SN5650-PMO-0400-55-E1-G1-S0-V04
55°	E1	G1	S1	400	20	68.8	42	70.7	52	390	215	10	SN5650-PMO-0400-55-E1-G1-S1-V04
60°	E0	G0	S0	410	15	73.1	32	74.6	32	385	190	25	SN5650-PMO-0400-60-E0-G0-S0-V04
60°	E0	G0	S1	410	15	73.1	32	74.6	32	385	190	25	SN5650-PMO-0400-60-E0-G0-S1-V04
60°	E0	G1	S0	410	15	73.1	32	74.6	32	385	190	25	SN5650-PMO-0400-60-E0-G1-S0-V04
60°	E0	G1	S1	410	15	73.1	32	74.6	32	385	190	25	SN5650-PMO-0400-60-E0-G1-S1-V04
60°	E1	G0	S0	410	15	73.1	32	74.6	32	385	190	25	SN5650-PMO-0400-60-E1-G0-S0-V04
60°	E1	G0	S1	410	15	73.1	32	74.6	32	385	190	25	SN5650-PMO-0400-60-E1-G0-S1-V04
60°	E1	G1	S0	410	15	73.1	32	74.6	32	385	190	25	SN5650-PMO-0400-60-E1-G1-S0-V04
60°	E1	G1	S1	410	15	73.1	32	74.6	32	385	190	25	SN5650-PMO-0400-60-E1-G1-S1-V04
65°	E0	G0	S0	410	17	70.8	37	72.1	32	385	190	25	SN5650-PMO-0400-65-E0-G0-S0-V04
65°	E0	G0	S1	410	17	70.8	37	72.1	32	385	190	25	SN5650-PMO-0400-65-E0-G0-S1-V04
65°	E0	G1	S0	410	17	70.8	37	72.1	32	385	190	25	SN5650-PMO-0400-65-E0-G1-S0-V04
65°	E0	G1	S1	410	17	70.8	37	72.1	32	385	190	25	SN5650-PMO-0400-65-E0-G1-S1-V04
65°	E1	G0	S0	410	17	70.8	37	72.1	32	385	190	25	SN5650-PMO-0400-65-E1-G0-S0-V04
65°	E1	G0	S1	410	17	70.8	37	72.1	32	385	190	25	SN5650-PMO-0400-65-E1-G0-S1-V04
65°	E1	G1	S0	410	17	70.8	37	72.1	32	385	190	25	SN5650-PMO-0400-65-E1-G1-S0-V04
65°	E1	G1	S1	410	17	70.8	37	72.1	32	385	190	25	SN5650-PMO-0400-65-E1-G1-S1-V04

SN5650-PMO-0400-

Bauteile Components

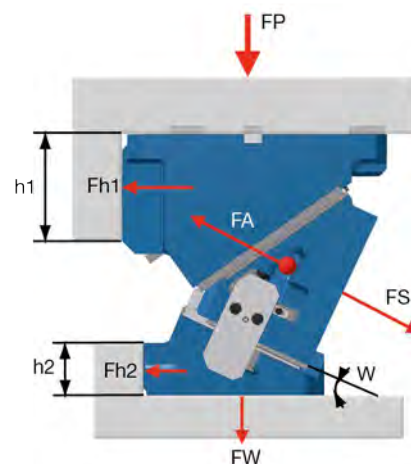


SN5650-PMO-0400-

Kraftverteilung

Force Distribution

W	FS [kN]	FP [kN]	Fh1 [kN]	FW [kN]	Fh2 [kN]	h1 [mm]	h2 [mm]	FA [kN]
00°	1248	1174	1248	1174	0	190	50	65
05°	1297	1226	1194	1109	92	180	65	69
10°	1345	1278	1140	1044	184	170	80	73
15°	1389	1325	1083	963	253	160	78	75
20°	1433	1373	1025	883	321	150	75	77
25°	1471	1415	963	792	363	140	88	75
30°	1509	1457	901	702	405	130	100	73
35°	1542	1493	836	610	420	125	100	71
40°	1574	1530	771	518	435	120	100	69
45°	1640	1598	718	440	432	110	115	67
50°	1705	1667	666	361	430	100	130	64
55°	1766	1732	603	288	401	95	153	62
60°	1826	1796	541	215	372	90	175	59
65°	1846	1814	478	141	302	90	175	57



W = Schieberwinkel

FP = P-Press

FW = W-Werkzeug

FS = S-Schieberkraft

FA = A-Abstreifkraft

Fh1 = h1-Abschulterung oben

Fh2 = h2-Abschulterung unten

W = Cam Angle

FP = P-Press

FW = W-Tool

FS = S-Cam Force

FA = A-Retractility

Fh1 = h1-Shouldering above

Fh2 = h2-Shouldering below

SN5650-PMO-0400-

Schieberkräfte

Cam Force

Abschulterung

Shouldering

Passfeder

Fitting Key

SN5650-PMO-0400-0°

103	135	181	227	334	679	334	227	181	135	103
106	140	191	243	362	786	362	243	191	140	106
109	145	200	257	389	913	389	257	200	145	109
111	149	208	271	417	1089	417	271	208	149	111
113	151	212	277	429	1161	429	277	212	151	113
110	147	203	263	399	964	399	263	203	147	110
108	143	195	249	372	824	372	249	195	143	108
105	138	186	235	347	720	347	235	186	138	105
102	133	178	221	321	635	321	221	178	133	102

● F max. = 1248 kN

65	77	92	107	126	156	126	107	92	77	65
65	77	92	107	126	156	126	107	92	77	65
65	77	92	107	126	156	126	107	92	77	65
65	77	92	107	126	156	126	107	92	77	65
65	77	92	107	126	156	126	107	92	77	65
65	77	92	107	126	156	126	107	92	77	65
65	77	92	107	126	156	126	107	92	77	65
65	77	92	107	126	156	126	107	92	77	65
65	77	92	107	126	156	126	107	92	77	65
65	77	92	107	126	156	126	107	92	77	65
65	77	92	107	127	156	127	107	92	77	65

SN5650-PMO-0400-10°

106	137	183	240	341	704	341	240	183	137	106
110	143	194	259	375	824	375	259	194	143	110
113	148	202	276	406	964	406	276	202	148	113
115	153	211	292	438	1163	438	292	211	153	115
117	155	215	299	451	1245	451	299	215	155	117
114	150	206	282	418	1021	418	282	206	150	114
112	146	198	266	387	866	387	266	198	146	112
109	141	189	250	357	751	357	250	189	141	109
105	135	178	233	326	649	326	233	178	135	105

● F max. = 1345 kN

71	85	102	123	148	185	148	123	102	85	71
71	85	102	123	148	185	148	123	102	85	71
71	85	102	123	148	185	148	123	102	85	71
71	85	102	123	148	185	148	123	102	85	71
71	85	102	123	148	185	148	123	102	85	71
71	85	102	123	148	185	148	123	102	85	71
71	85	102	123	148	185	148	123	102	85	71
71	85	102	123	148	185	148	123	102	85	71
71	85	102	123	148	185	148	123	102	85	71
71	85	102	123	148	185	148	123	102	85	71
71	85	102	123	148	185	148	123	102	85	71

SN5650-PMO-0400-20°

104	131	169	216	286	634	286	216	169	131	104
110	140	184	238	329	778	329	238	184	140	110
114	146	195	258	367	939	367	258	195	146	114
116	152	205	276	406	1185	406	276	205	152	116
116	155	210	284	422	1294	422	284	210	155	116
116	149	200	266	382	1008	382	266	200	149	116
112	143	189	247	344	826	344	247	189	143	112
108	137	177	228	306	691	306	228	177	137	108
103	129	164	208	270	574	270	208	164	129	103

● F max. = 1433 kN

75	90	108	132	166	221	166	132	108	90	75
75	90	108	131	165	221	165	131	108	90	75
75	90	108	131	165	221	165	131	108	90	75
75	90	108	131	165	221	165	131	108	90	75
75	90	108	131	165	221	165	131	108	90	75
75	90	108	131	165	221	165	131	108	90	75
75	90	108	131	165	221	165	131	108	90	75
75	90	108	131	165	221	165	131	108	90	75
75	90	108	132	165	221	165	132	108	90	75
75	90	108	133	166	221	166	133	108	90	75

SN5650-PMO-0400-30°

111	138	175	228	297	636	297	228	175	138	111
118	149	192	255	347	799	347	255	192	149	118
123	157	205	278	392	971	392	278	205	157	123
124	163	217	300	437	1237	437	300	217	163	124
124	167	222	310	455	1356	455	310	222	167	124
124	161	211	288	409	1046	409	288	211	161	124
121	153	199	265	365	851	365	265	199	153	121
116	145	185	243	322	703	322	243	185	145	116
110	136	170	217	278	570	278	217	170	136	110

● F max. = 1509 kN

85	101	123	156	197	266	197	156	123	101	85
85	101	123	154	195	266	195	154	123	101	85
85	101	123	154	195	266	195	154	123	101	85
85	101	123	154	195	266	195	154	123	101	85
85	101	123	154	195	266	195	154	123	101	85
85	101	123	154	195	266	195	154	123	101	85
85	101	123	154	195	266	195	154	123	101	85
85	101	123	154	195	266	195	154	123	101	85
85	101	123	155	196	266	196	155	123	101	85
85	101	123	156	197	266	197	156	123	101	85

SN5650-PMO-0400-

Schieberkräfte

Cam Force

Abschulterung

Shouldering

Passfeder

Fitting Key

SN5650-PMO-0400-40°

118	145	177	224	292	589	292	224	177	145	118
127	159	198	259	352	766	352	259	198	159	127
133	169	215	287	405	941	405	287	215	169	133
133	177	229	313	457	1189	457	313	229	177	133
133	181	242	337	509	1538	509	337	242	181	133
133	178	229	312	454	1151	454	312	229	178	133
133	170	215	287	402	919	402	287	215	170	133
129	160	200	260	350	749	350	260	200	160	129
121	148	181	229	298	595	298	229	181	148	121

● F max. = 1574 kN

96	116	141	180	237	326	237	180	141	116	96
96	116	141	180	235	326	235	180	141	116	96
96	116	141	180	234	326	234	180	141	116	96
96	116	141	180	234	326	234	180	141	116	96
96	116	141	180	234	326	234	180	141	116	96
96	116	141	180	234	326	234	180	141	116	96
96	116	141	180	234	326	234	180	141	116	96
96	116	141	180	235	326	235	180	141	116	96
96	116	141	180	237	326	237	180	141	116	96

SN5650-PMO-0400-50°

143	172	206	256	335	661	335	256	206	172	143
156	191	233	299	409	867	409	299	233	191	156
157	204	253	333	474	1073	474	333	253	204	157
157	210	270	364	538	1381	538	364	270	210	157
157	210	279	377	565	1523	565	377	279	210	157
157	210	262	347	499	1160	499	347	262	210	157
157	199	244	316	437	935	437	316	244	199	157
152	184	222	279	371	746	371	279	222	184	152
141	168	199	243	311	586	311	243	199	168	141

● F max. = 1705 kN

117	140	170	217	295	411	295	217	170	140	117
117	140	170	217	292	411	292	217	170	140	117
117	140	170	217	291	411	291	217	170	140	117
117	140	170	217	291	411	291	217	170	140	117
117	140	170	217	291	411	291	217	170	140	117
117	140	170	217	291	411	291	217	170	140	117
117	140	170	217	291	411	291	217	170	140	117
117	140	170	217	291	411	291	217	170	140	117
117	140	170	217	294	411	294	217	170	140	117
117	140	170	217	296	411	296	217	170	140	117

SN5650-PMO-0400-60°

170	199	234	283	361	691	361	283	234	199	170
188	223	269	337	451	915	451	337	269	223	188
194	242	296	380	532	1146	532	380	296	242	194
194	256	318	418	608	1478	608	418	318	256	194
194	259	328	434	641	1632	641	434	328	259	194
194	250	307	397	562	1241	562	397	307	250	194
194	234	283	358	487	992	487	358	283	234	194
182	214	254	312	404	783	404	312	254	214	182
162	193	224	268	334	611	334	268	224	193	162

● F max. = 1826 kN

148	177	216	275	361	541	361	275	216	177	148
148	177	216	275	378	541	378	275	216	177	148
148	177	216	275	378	541	378	275	216	177	148
148	177	216	275	378	541	378	275	216	177	148
148	177	216	275	378	541	378	275	216	177	148
148	177	216	275	378	541	378	275	216	177	148
148	177	216	275	378	541	378	275	216	177	148
148	177	216	275	378	541	378	275	216	177	148
148	177	216	275	378	541	378	275	216	177	148
141	177	216	268	334	541	334	268	216	177	141