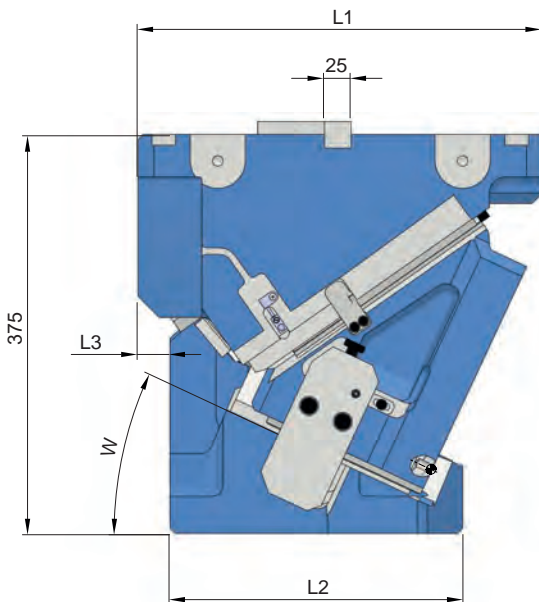


SN5650-PMO-1200-

Oben hängender Schieber

Aerial cam unit

Arbeitsfläche	<i>Working area</i>	1200 x 175 mm
Schieberbreite max.	<i>Cam unit width max.</i>	1200 mm
Einbauhöhe	<i>Installation height</i>	375 mm
Schieberkraft	<i>Cam force</i>	2500 kN



Gusstoleranzgrad CT
nach DIN ISO 8062

(blau = Rohgussfläche)

Casting tolerance grade CT
according to DIN ISO 8062

(blue = raw casting area)

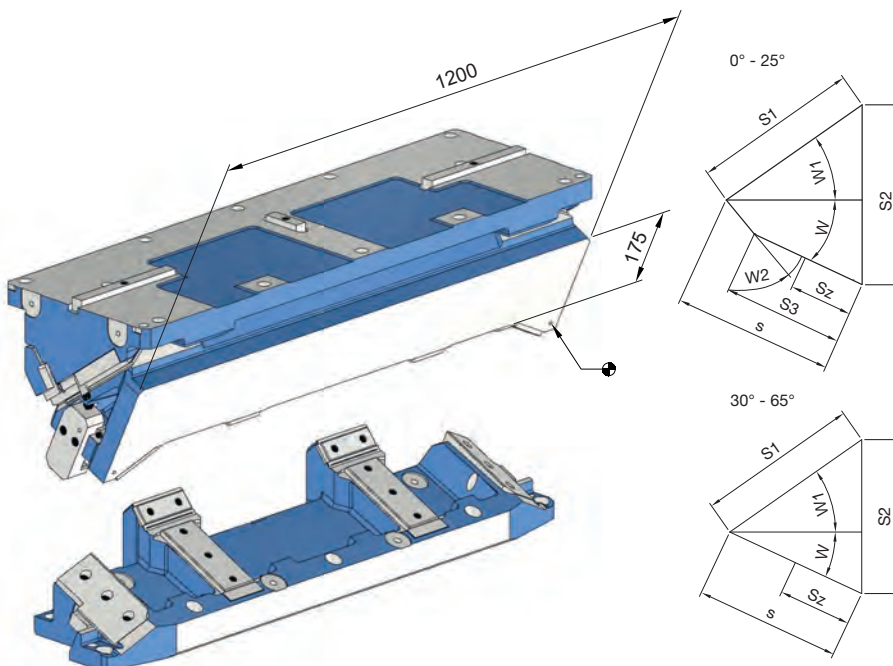
Positionskontrolle:
Control of position:



Pos. 1
Schieber zusammengefahren
Cam is moved together



Pos. 2
Schieber ausgefahren
Cam is extended



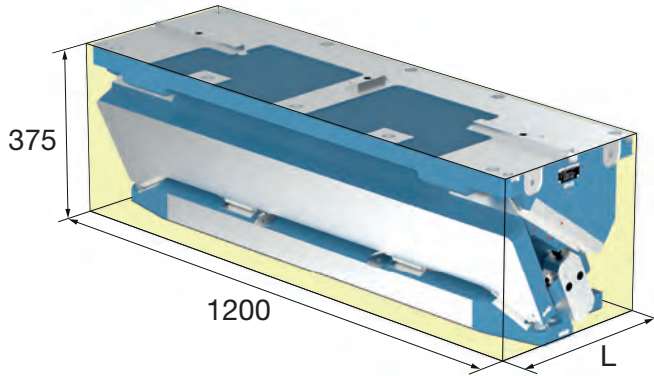
Sz = Eingriffslänge Aktivrückzug, 0° - 25° mit Vorbeschleunigung, 30° - 65° ohne Vorbeschleunigung

Sz = Engagement length of activ return, 0° - 25° with pre-acceleration, 30° - 65° without pre-acceleration

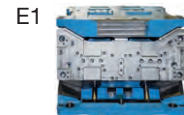
SN5650-PMO-1200-

Oben hängender Schieber

Aerial cam unit



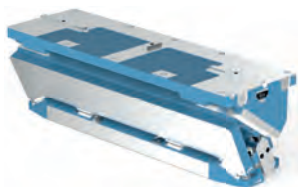
Mat.: EN-GJS-600-3 (GGG 60)



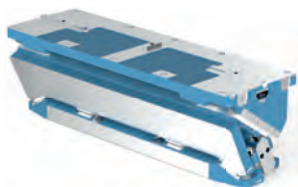
W = Schieberwinkel
Cam Angle
E = Einarbeitung
Machining

G = Gasdruckfeder
Gas spring
SE = Sensor
Sensor

W	E	G	SE	L	W1	W2	s	S1	S2	S3	Sz	L1	L2	L3	No.
0°	E0	G0	S0	365	47	30	45.7	67	55.2	35	26	360	300	65	SN5650-PMO-1200-00-E0-G0-S0-V04
0°	E0	G0	S1	365	47	30	45.7	67	55.2	35	26	360	300	65	SN5650-PMO-1200-00-E0-G0-S1-V04
0°	E0	G1	S0	365	47	30	45.7	67	55.2	35	26	360	300	65	SN5650-PMO-1200-00-E0-G1-S0-V04
0°	E0	G1	S1	365	47	30	45.7	67	55.2	35	26	360	300	65	SN5650-PMO-1200-00-E0-G1-S1-V04
0°	E1	G0	S0	365	47	30	45.7	67	55.2	35	26	360	300	65	SN5650-PMO-1200-00-E1-G0-S0-V04
0°	E1	G0	S1	365	47	30	45.7	67	55.2	35	26	360	300	65	SN5650-PMO-1200-00-E1-G0-S1-V04
0°	E1	G1	S0	365	47	30	45.7	67	55.2	35	26	360	300	65	SN5650-PMO-1200-00-E1-G1-S0-V04
0°	E1	G1	S1	365	47	30	45.7	67	55.2	35	26	360	300	65	SN5650-PMO-1200-00-E1-G1-S1-V04
5°	E0	G0	S0	365	45	30	48.2	67	59.2	35	26	360	300	65	SN5650-PMO-1200-05-E0-G0-S0-V04
5°	E0	G0	S1	365	45	30	48.2	67	59.2	35	26	360	300	65	SN5650-PMO-1200-05-E0-G0-S1-V04
5°	E0	G1	S0	365	45	30	48.2	67	59.2	35	26	360	300	65	SN5650-PMO-1200-05-E0-G1-S0-V04
5°	E0	G1	S1	365	45	30	48.2	67	59.2	35	26	360	300	65	SN5650-PMO-1200-05-E0-G1-S1-V04
5°	E1	G0	S0	365	45	30	48.2	67	59.2	35	26	360	300	65	SN5650-PMO-1200-05-E1-G0-S0-V04
5°	E1	G0	S1	365	45	30	48.2	67	59.2	35	26	360	300	65	SN5650-PMO-1200-05-E1-G0-S1-V04
5°	E1	G1	S0	365	45	30	48.2	67	59.2	35	26	360	300	65	SN5650-PMO-1200-05-E1-G1-S0-V04
5°	E1	G1	S1	365	45	30	48.2	67	59.2	35	26	360	300	65	SN5650-PMO-1200-05-E1-G1-S1-V04
10°	E0	G0	S0	375	42	30	51.8	67	60.5	40	32	375	310	35	SN5650-PMO-1200-10-E0-G0-S0-V04
10°	E0	G0	S1	375	42	30	51.8	67	60.5	40	32	375	310	35	SN5650-PMO-1200-10-E0-G0-S1-V04
10°	E0	G1	S0	375	42	30	51.8	67	60.5	40	32	375	310	35	SN5650-PMO-1200-10-E0-G1-S0-V04
10°	E0	G1	S1	375	42	30	51.8	67	60.5	40	32	375	310	35	SN5650-PMO-1200-10-E0-G1-S1-V04
10°	E1	G0	S0	375	42	30	51.8	67	60.5	40	32	375	310	35	SN5650-PMO-1200-10-E1-G0-S0-V04
10°	E1	G0	S1	375	42	30	51.8	67	60.5	40	32	375	310	35	SN5650-PMO-1200-10-E1-G0-S1-V04
10°	E1	G1	S0	375	42	30	51.8	67	60.5	40	32	375	310	35	SN5650-PMO-1200-10-E1-G1-S0-V04
10°	E1	G1	S1	375	42	30	51.8	67	60.5	40	32	375	310	35	SN5650-PMO-1200-10-E1-G1-S1-V04
15°	E0	G0	S0	375	40	30	55.5	67	66.1	40	32	375	310	35	SN5650-PMO-1200-15-E0-G0-S0-V04
15°	E0	G0	S1	375	40	30	55.5	67	66.1	40	32	375	310	35	SN5650-PMO-1200-15-E0-G0-S1-V04
15°	E0	G1	S0	375	40	30	55.5	67	66.1	40	32	375	310	35	SN5650-PMO-1200-15-E0-G1-S0-V04
15°	E0	G1	S1	375	40	30	55.5	67	66.1	40	32	375	310	35	SN5650-PMO-1200-15-E0-G1-S1-V04
15°	E1	G0	S0	375	40	30	55.5	67	66.1	40	32	375	310	35	SN5650-PMO-1200-15-E1-G0-S0-V04
15°	E1	G0	S1	375	40	30	55.5	67	66.1	40	32	375	310	35	SN5650-PMO-1200-15-E1-G0-S1-V04
15°	E1	G1	S0	375	40	30	55.5	67	66.1	40	32	375	310	35	SN5650-PMO-1200-15-E1-G1-S0-V04
15°	E1	G1	S1	375	40	30	55.5	67	66.1	40	32	375	310	35	SN5650-PMO-1200-15-E1-G1-S1-V04
20°	E0	G0	S0	380	37	25	50.2	57	55.9	40	32	380	275	30	SN5650-PMO-1200-20-E0-G0-S0-V04
20°	E0	G0	S1	380	37	25	50.2	57	55.9	40	32	380	275	30	SN5650-PMO-1200-20-E0-G0-S1-V04
20°	E0	G1	S0	380	37	25	50.2	57	55.9	40	32	380	275	30	SN5650-PMO-1200-20-E0-G1-S0-V04
20°	E0	G1	S1	380	37	25	50.2	57	55.9	40	32	380	275	30	SN5650-PMO-1200-20-E0-G1-S1-V04
20°	E1	G0	S0	380	37	25	50.2	57	55.9	40	32	380	275	30	SN5650-PMO-1200-20-E1-G0-S0-V04



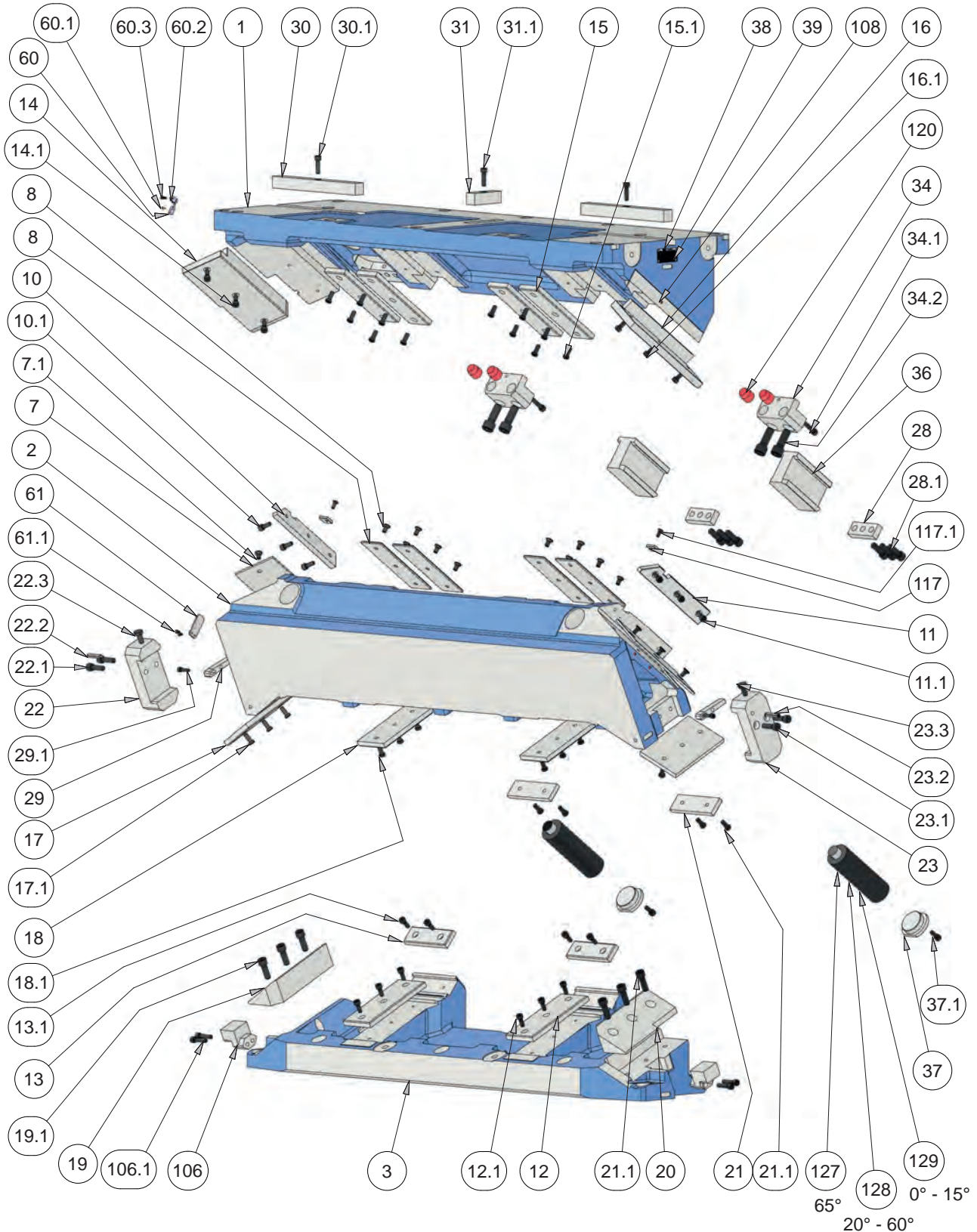
W	E	G	SE	L	W1	W2	s	S1	S2	S3	Sz	L1	L2	L3	No.
20°	E1	G0	S1	380	37	25	50.2	57	55.9	40	32	380	275	30	SN5650-PMO-1200-20-E1-G0-S1-V04
20°	E1	G1	S0	380	37	25	50.2	57	55.9	40	32	380	275	30	SN5650-PMO-1200-20-E1-G1-S0-V04
20°	E1	G1	S1	380	37	25	50.2	57	55.9	40	32	380	275	30	SN5650-PMO-1200-20-E1-G1-S1-V04
25°	E0	G0	S0	380	35	25	54.7	57	62	40	32	380	275	30	SN5650-PMO-1200-25-E0-G0-S0-V04
25°	E0	G0	S1	380	35	25	54.7	57	62	40	32	380	275	30	SN5650-PMO-1200-25-E0-G0-S1-V04
25°	E0	G1	S0	380	35	25	54.7	57	62	40	32	380	275	30	SN5650-PMO-1200-25-E0-G1-S0-V04
25°	E0	G1	S1	380	35	25	54.7	57	62	40	32	380	275	30	SN5650-PMO-1200-25-E0-G1-S1-V04
25°	E1	G0	S0	380	35	25	54.7	57	62	40	32	380	275	30	SN5650-PMO-1200-25-E1-G0-S0-V04
25°	E1	G0	S1	380	35	25	54.7	57	62	40	32	380	275	30	SN5650-PMO-1200-25-E1-G0-S1-V04
25°	E1	G1	S0	380	35	25	54.7	57	62	40	32	380	275	30	SN5650-PMO-1200-25-E1-G1-S0-V04
25°	E1	G1	S1	380	35	25	54.7	57	62	40	32	380	275	30	SN5650-PMO-1200-25-E1-G1-S1-V04
30°	E0	G0	S0	390	32	0	50.9	52	53	0	42	390	265	20	SN5650-PMO-1200-30-E0-G0-S0-V04
30°	E0	G0	S1	390	32	0	50.9	52	53	0	42	390	265	20	SN5650-PMO-1200-30-E0-G0-S1-V04
30°	E0	G1	S0	390	32	0	50.9	52	53	0	42	390	265	20	SN5650-PMO-1200-30-E0-G1-S0-V04
30°	E0	G1	S1	390	32	0	50.9	52	53	0	42	390	265	20	SN5650-PMO-1200-30-E0-G1-S1-V04
30°	E1	G0	S0	390	32	0	50.9	52	53	0	42	390	265	20	SN5650-PMO-1200-30-E1-G0-S0-V04
30°	E1	G0	S1	390	32	0	50.9	52	53	0	42	390	265	20	SN5650-PMO-1200-30-E1-G0-S1-V04
30°	E1	G1	S0	390	32	0	50.9	52	53	0	42	390	265	20	SN5650-PMO-1200-30-E1-G1-S0-V04
30°	E1	G1	S1	390	32	0	50.9	52	53	0	42	390	265	20	SN5650-PMO-1200-30-E1-G1-S1-V04
35°	E0	G0	S0	390	30	0	49.7	47	52	0	42	390	265	20	SN5650-PMO-1200-35-E0-G0-S0-V04
35°	E0	G0	S1	390	30	0	49.7	47	52	0	42	390	265	20	SN5650-PMO-1200-35-E0-G0-S1-V04
35°	E0	G1	S0	390	30	0	49.7	47	52	0	42	390	265	20	SN5650-PMO-1200-35-E0-G1-S0-V04
35°	E0	G1	S1	390	30	0	49.7	47	52	0	42	390	265	20	SN5650-PMO-1200-35-E0-G1-S1-V04
35°	E1	G0	S0	390	30	0	49.7	47	52	0	42	390	265	20	SN5650-PMO-1200-35-E1-G0-S0-V04
35°	E1	G0	S1	390	30	0	49.7	47	52	0	42	390	265	20	SN5650-PMO-1200-35-E1-G0-S1-V04
35°	E1	G1	S0	390	30	0	49.7	47	52	0	42	390	265	20	SN5650-PMO-1200-35-E1-G1-S0-V04
35°	E1	G1	S1	390	30	0	49.7	47	52	0	42	390	265	20	SN5650-PMO-1200-35-E1-G1-S1-V04
40°	E0	G0	S0	395	27	0	54.7	47	56.5	0	47	395	260	0	SN5650-PMO-1200-40-E0-G0-S0-V04
40°	E0	G0	S1	395	27	0	54.7	47	56.5	0	47	395	260	0	SN5650-PMO-1200-40-E0-G0-S1-V04
40°	E0	G1	S0	395	27	0	54.7	47	56.5	0	47	395	260	0	SN5650-PMO-1200-40-E0-G1-S0-V04
40°	E0	G1	S1	395	27	0	54.7	47	56.5	0	47	395	260	0	SN5650-PMO-1200-40-E0-G1-S1-V04
40°	E1	G0	S0	395	27	0	54.7	47	56.5	0	47	395	260	0	SN5650-PMO-1200-40-E1-G0-S0-V04
40°	E1	G0	S1	395	27	0	54.7	47	56.5	0	47	395	260	0	SN5650-PMO-1200-40-E1-G0-S1-V04
40°	E1	G1	S0	395	27	0	54.7	47	56.5	0	47	395	260	0	SN5650-PMO-1200-40-E1-G1-S0-V04
40°	E1	G1	S1	395	27	0	54.7	47	56.5	0	47	395	260	0	SN5650-PMO-1200-40-E1-G1-S1-V04
45°	E0	G0	S0	395	25	0	60.2	47	62.5	0	47	395	260	0	SN5650-PMO-1200-45-E0-G0-S0-V04
45°	E0	G0	S1	395	25	0	60.2	47	62.5	0	47	395	260	0	SN5650-PMO-1200-45-E0-G0-S1-V04
45°	E0	G1	S0	395	25	0	60.2	47	62.5	0	47	395	260	0	SN5650-PMO-1200-45-E0-G1-S0-V04
45°	E0	G1	S1	395	25	0	60.2	47	62.5	0	47	395	260	0	SN5650-PMO-1200-45-E0-G1-S1-V04
45°	E1	G0	S0	395	25	0	60.2	47	62.5	0	47	395	260	0	SN5650-PMO-1200-45-E1-G0-S0-V04
45°	E1	G0	S1	395	25	0	60.2	47	62.5	0	47	395	260	0	SN5650-PMO-1200-45-E1-G0-S1-V04
45°	E1	G1	S0	395	25	0	60.2	47	62.5	0	47	395	260	0	SN5650-PMO-1200-45-E1-G1-S0-V04
45°	E1	G1	S1	395	25	0	60.2	47	62.5	0	47	395	260	0	SN5650-PMO-1200-45-E1-G1-S1-V04
50°	E0	G0	S0	415	22	0	67.8	47	69.5	0	52	395	250	20	SN5650-PMO-1200-50-E0-G0-S0-V04
50°	E0	G0	S1	415	22	0	67.8	47	69.5	0	52	395	250	20	SN5650-PMO-1200-50-E0-G0-S1-V04
50°	E0	G1	S0	415	22	0	67.8	47	69.5	0	52	395	250	20	SN5650-PMO-1200-50-E0-G1-S0-V04
50°	E0	G1	S1	415	22	0	67.8	47	69.5	0	52	395	250	20	SN5650-PMO-1200-50-E0-G1-S1-V04
50°	E1	G0	S0	415	22	0	67.8	47	69.5	0	52	395	250	20	SN5650-PMO-1200-50-E1-G0-S0-V04
50°	E1	G0	S1	415	22	0	67.8	47	69.5	0	52	395	250	20	SN5650-PMO-1200-50-E1-G0-S1-V04
50°	E1	G1	S0	415	22	0	67.8	47	69.5	0	52	395	250	20	SN5650-PMO-1200-50-E1-G1-S0-V04
50°	E1	G1	S1	415	22	0	67.8	47	69.5	0	52	395	250	20	SN5650-PMO-1200-50-E1-G1-S1-V04
55°	E0	G0	S0	415	20	0	68.8	42	70.7	0	52	395	250	20	SN5650-PMO-1200-55-E0-G0-S0-V04
55°	E0	G0	S1	415	20	0	68.8	42	70.7	0	52	395	250	20	SN5650-PMO-1200-55-E0-G0-S1-V04
55°	E0	G1	S0	415	20	0	68.8	42	70.7	0	52	395	250	20	SN5650-PMO-1200-55-E0-G1-S0-V04
55°	E0	G1	S1	415	20	0	68.8	42	70.7	0	52	395	250	20	SN5650-PMO-1200-55-E0-G1-S1-V04



W	E	G	SE	L	W1	W2	s	S1	S2	S3	Sz	L1	L2	L3	No.
55°	E1	G0	S0	415	20	0	68.8	42	70.7	0	52	395	250	20	SN5650-PMO-1200-55-E1-G0-S0-V04
55°	E1	G0	S1	415	20	0	68.8	42	70.7	0	52	395	250	20	SN5650-PMO-1200-55-E1-G0-S1-V04
55°	E1	G1	S0	415	20	0	68.8	42	70.7	0	52	395	250	20	SN5650-PMO-1200-55-E1-G1-S0-V04
55°	E1	G1	S1	415	20	0	68.8	42	70.7	0	52	395	250	20	SN5650-PMO-1200-55-E1-G1-S1-V04
60°	E0	G0	S0	425	17	0	70.8	37	72.1	0	52	395	225	30	SN5650-PMO-1200-60-E0-G0-S0-V04
60°	E0	G0	S1	425	17	0	70.8	37	72.1	0	52	395	225	30	SN5650-PMO-1200-60-E0-G0-S1-V04
60°	E0	G1	S0	425	17	0	70.8	37	72.1	0	52	395	225	30	SN5650-PMO-1200-60-E0-G1-S0-V04
60°	E0	G1	S1	425	17	0	70.8	37	72.1	0	52	395	225	30	SN5650-PMO-1200-60-E0-G1-S1-V04
60°	E1	G0	S0	425	17	0	70.8	37	72.1	0	52	395	225	30	SN5650-PMO-1200-60-E1-G0-S0-V04
60°	E1	G0	S1	425	17	0	70.8	37	72.1	0	52	395	225	30	SN5650-PMO-1200-60-E1-G0-S1-V04
60°	E1	G1	S0	425	17	0	70.8	37	72.1	0	52	395	225	30	SN5650-PMO-1200-60-E1-G1-S0-V04
60°	E1	G1	S1	425	17	0	70.8	37	72.1	0	52	395	225	30	SN5650-PMO-1200-60-E1-G1-S1-V04
65°	E0	G0	S0	425	15	0	73.1	32	74.6	0	52	395	225	30	SN5650-PMO-1200-65-E0-G0-S0-V04
65°	E0	G0	S1	425	15	0	73.1	32	74.6	0	52	395	225	30	SN5650-PMO-1200-65-E0-G0-S1-V04
65°	E0	G1	S0	425	15	0	73.1	32	74.6	0	52	395	225	30	SN5650-PMO-1200-65-E0-G1-S0-V04
65°	E0	G1	S1	425	15	0	73.1	32	74.6	0	52	395	225	30	SN5650-PMO-1200-65-E0-G1-S1-V04
65°	E1	G0	S0	425	15	0	73.1	32	74.6	0	52	395	225	30	SN5650-PMO-1200-65-E1-G0-S0-V04
65°	E1	G0	S1	425	15	0	73.1	32	74.6	0	52	395	225	30	SN5650-PMO-1200-65-E1-G0-S1-V04
65°	E1	G1	S0	425	15	0	73.1	32	74.6	0	52	395	225	30	SN5650-PMO-1200-65-E1-G1-S0-V04
65°	E1	G1	S1	425	15	0	73.1	32	74.6	0	52	395	225	30	SN5650-PMO-1200-65-E1-G1-S1-V04

SN5650-PMO-1200-

Bauteile Components

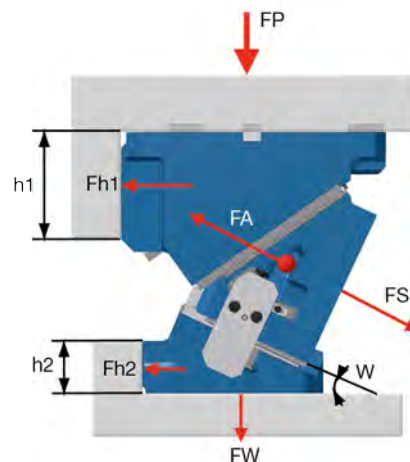


SN5650-PMO-1200-

Kraftverteilung

Force Distribution

W	FS [kN]	FP [kN]	Fh1 [kN]	FW [kN]	Fh2 [kN]	h1 [mm]	h2 [mm]	FA [kN] Standard	FA [kN]
00°	2500	2407	2560	2407	-60	190	50	78	138
05°	2500	2420	2365	2203	116	180	65	83	144
10°	2500	2433	2171	1999	291	170	80	89	149
15°	2500	2444	2001	1799	405	173	78	94	148
20°	2500	2454	1831	1599	518	175	75	100	147
25°	2500	2464	1680	1411	578	155	88	100	161
30°	2500	2473	1528	1223	637	135	100	100	175
35°	2500	2482	1390	1053	650	133	100	100	172
40°	2500	2490	1252	883	663	130	100	100	169
45°	2500	2498	1124	737	637	120	116	100	167
50°	2500	2506	996	591	611	110	132	100	164
55°	2500	2513	876	473	553	100	151	100	162
60°	2500	2520	755	355	495	90	170	100	159
65°	2500	2517	659	251	397	90	170	100	157



W = Schieberwinkel

FP = P-Press

FW = W-Werkzeug

FS = S-Schieberkraft

FA = A-Abstreifkraft

Fh1 = h1-Abschulterung oben

Fh2 = h2-Abschulterung unten

W = Cam Angle

FP = P-Press

FW = W-Tool

FS = S-Cam Force

FA = A-Retractility

Fh1 = h1-Shouldering above

Fh2 = h2-Shouldering below

SN5650-PMO-1200-

Schieberkräfte

Cam Force

Abschulterung

Shouldering

Passfeder

Fitting Key

SN5650-PMO-1200-0°

161	206	288	467	527	620	792	1144	792	620	527	467	288	206	161
161	206	288	478	759	909	1131	1281	1131	909	759	478	288	206	161
161	206	288	478	798	982	1261	1428	1261	982	798	478	288	206	161
161	206	288	478	840	1048	1391	1692	1391	1048	840	478	288	206	161
161	206	288	478	888	1123	1527	2075	1527	1123	888	478	288	206	161
161	206	288	478	942	1210	1692	2500	1692	1210	942	478	288	206	161
161	206	288	478	894	1144	1590	2500	1590	1144	894	478	288	206	161
161	206	288	478	831	1043	1401	2134	1401	1043	831	478	288	206	161
161	206	288	478	776	958	1252	1807	1252	958	776	478	288	206	161

15 x 80
1200

109	120	133	150	172	201	242	304	242	201	172	150	133	120	109
109	120	133	150	172	201	242	304	242	201	172	150	133	120	109
109	120	133	150	172	201	242	304	242	201	172	150	133	120	109
109	120	133	150	172	201	242	304	242	201	172	150	133	120	109
109	120	133	150	172	201	242	304	242	201	172	150	133	120	109
109	120	133	150	172	201	242	304	242	201	172	150	133	120	109
109	120	133	150	172	201	242	304	242	201	172	150	133	120	109
109	120	133	150	172	201	242	304	242	201	172	150	133	120	109
109	120	133	150	172	201	242	304	242	201	172	150	133	120	109
109	120	133	150	172	201	242	304	242	201	172	150	133	120	109

● F max. = 2500 kN

SN5650-PMO-1200-10°

145	183	247	379	701	825	1089	1280	1089	825	701	379	247	183	145
145	183	247	379	817	1027	1267	1425	1267	1027	817	379	247	183	145
145	183	247	379	817	1103	1452	1708	1452	1103	817	379	247	183	145
145	183	247	379	817	1186	1600	2095	1600	1186	817	379	247	183	145
145	183	247	379	817	1283	1781	2500	1781	1283	817	379	247	183	145
145	183	247	379	817	1248	1748	2500	1748	1248	817	379	247	183	145
145	183	247	379	817	1128	1522	2337	1522	1128	817	379	247	183	145
145	183	247	379	817	1029	1347	1949	1347	1029	817	379	247	183	145
145	183	247	379	514	744	1098	1651	1098	744	514	379	247	183	145

15 x 80
1200

121	134	150	170	197	234	287	372	287	234	197	170	150	134	121
121	134	150	170	197	234	287	372	287	234	197	170	150	134	121
121	134	150	170	197	234	287	372	287	234	197	170	150	134	121
121	134	150	170	197	234	287	372	287	234	197	170	150	134	121
121	134	150	170	197	234	287	372	287	234	197	170	150	134	121
121	134	150	170	197	234	287	372	287	234	197	170	150	134	121
121	134	150	170	197	234	287	372	287	234	197	170	150	134	121
121	134	150	170	197	234	287	372	287	234	197	170	150	134	121
121	134	150	170	197	234	287	372	287	234	197	170	150	134	121
121	134	150	170	197	234	287	372	287	234	197	170	150	134	121

● F max. = 2500 kN

SN5650-PMO-1200-20°

138	171	226	333	627	778	923	1036	923	778	627	333	226	171	138
138	171	226	333	629	815	1096	1362	1096	815	629	333	226	171	138
138	171	226	333	629	1092	1353	1531	1353	1092	629	333	226	171	138
138	171	226	333	629	1190	1577	1902	1577	1190	629	333	226	171	138
138	171	226	333	629	1306	1788	2500	1788	1306	629	333	226	171	138
138	171	226	333	629	1355	1924	2500	1924	1355	629	333	226	171	138
138	171	226	333	629	1186	1599	2456	1599	1186	629	333	226	171	138
138	171	226	333	629	1060	1368	1951	1368	1060	629	333	226	171	138
138	171	226	333	629	817	1119	1704	1119	817	629	333	226	171	138

15 x 80
1200

135	150	169	194	226	272	341	455	341	272	226	194	169	150	135
135	150	169	194	226	272	340	455	340	272	226	194	169	150	135
135	150	169	194	226	272	340	455	340	272	226	194	169	150	135
135	150	169	194	226	272	340	455	340	272	226	194	169	150	135
135	150	169	194	226	272	340	455	340	272	226	194	169	150	135
135	150	169	194	226	272	340	455	340	272	226	194	169	150	135
135	150	169	194	226	272	340	455	340	272	226	194	169	150	135
135	150	169	194	226	272	340	455	340	272	226	194	169	150	135
135	150	169	194	226	272	340	455	340	272	226	194	169	150	135
135	150	169	194	226	272	340	455	340	272	226	194	169	150	135

● F max. = 2500 kN

SN5650-PMO-1200-30°

140	172	225	323	574	780	861	963	861	780	574	323	225	172	140
140	172	225	322	571	966	1151	1312	1151	966	571	322	225	172	140
140	172	225	322	571	1139	1391	1573	1391	1139	571	322	225	172	140
140	172	225	322	571	1246	1649	1976	1649	1246	571	322	225	172	140
140	172	225	322	571	1374	1881	2500	1881	1374	571	322	225	172	140
140	172	225	322	571	1417	2007	2500	2007	1417	571	322	225	172	140
140	172	225	322	571	1233	1657	2500	1657	1233	571	322	225	172	140
140	172	225	322	571	1114	1441	2041	1441	1114	571	322	225	172	140
140	172	225	322	571	933	1159	1533	1159	933	571	322	225	172	140

15 x 80
1200

155	173	196	225	265	322	409	560	409	322	265	225	196	173	155
155	173	196	225	265	321	408	560	408	321	265	225	196	173	155
155	173	196	225	265	321	408	560	408	321	265	225	196	173	155
155	173	196	225	265	321	408	560	408	321	265	225	196	173	155
155	173	196	225	265	321	408	560	408	321	265	225	196	173	155
155	173	196	225	265	321	408	560	408	321	265	225	196	173	155
155	173	196	225	265	321	408	560	408	321	265	225	196	173	155
155	173	196	225	265	321	408	560	408	321	265	225	196	173	155
155	173	196	225	265	321	408	560	408	321	265	225	196	173	155
155	173	196	225	265	321	408	560	408	321	265	225	196	173	155

● F max. = 2500 kN

SN5650-PMO-1200-

Schieberkräfte

Cam Force

Abschulterung

Shouldering

Passfeder

Fitting Key

SN5650-PMO-1200-40°

149	183	237	335	574	792	875	984	875	792	574	335	237	183	149	15
149	183	237	335	571	1043	1175	1344	1175	1043	571	335	237	183	149	175
149	183	237	335	571	1239	1509	1730	1509	1239	571	335	237	183	149	8 x 20
149	183	237	335	571	1364	1799	2156	1799	1364	571	335	237	183	149	175
149	183	237	335	571	1513	2068	2500	2068	1513	571	335	237	183	149	8 x 20
149	183	237	335	571	1562	2207	2500	2207	1562	571	335	237	183	149	175
149	183	237	335	571	1353	1811	2500	1811	1353	571	335	237	183	149	8 x 20
149	183	237	335	571	1232	1591	2248	1591	1232	571	335	237	183	149	175
149	183	237	335	571	970	1200	1532	1200	970	571	335	237	183	149	8 x 20

15 x 80
1200

184	205	233	269	318	389	499	698	499	389	318	269	233	205	184
184	205	233	269	318	388	499	698	499	388	318	269	233	205	184
184	205	233	269	317	388	499	698	499	388	317	269	233	205	184
184	205	233	269	317	388	499	698	499	388	317	269	233	205	184
184	205	233	269	317	388	499	698	499	388	317	269	233	205	184
184	205	233	269	317	388	499	698	499	388	317	269	233	205	184
184	205	233	269	317	388	499	698	499	388	317	269	233	205	184
184	205	233	269	317	388	499	698	499	388	317	269	233	205	184
184	205	233	269	318	388	499	698	499	388	318	269	233	205	184

● F max. = 2500 kN

SN5650-PMO-1200-50°

170	208	268	377	631	738	812	945	812	738	631	377	268	208	170	15
170	208	268	376	628	986	1105	1259	1105	986	628	376	268	208	170	175
170	208	268	375	627	1276	1530	1743	1530	1276	627	375	268	208	170	8 x 20
170	208	268	375	627	1403	1849	2204	1849	1403	627	375	268	208	170	175
170	208	268	375	627	1561	2134	2500	2134	1561	627	375	268	208	170	8 x 20
170	208	268	375	627	1607	2267	2500	2267	1607	627	375	268	208	170	175
170	208	268	375	627	1386	1851	2500	1851	1386	627	375	268	208	170	8 x 20
170	208	268	376	627	1213	1561	2188	1561	1213	627	376	268	208	170	175
171	209	268	376	627	916	1128	1396	1128	916	627	376	268	209	171	8 x 20

15 x 80
1200

227	254	288	334	396	487	630	894	630	487	396	334	288	254	227
227	254	288	333	396	486	630	894	630	486	396	333	288	254	227
227	254	288	333	395	486	630	894	630	486	395	333	288	254	227
227	254	288	333	395	486	629	894	629	486	395	333	288	254	227
227	254	288	333	395	486	629	894	629	486	395	333	288	254	227
227	254	288	333	395	486	629	894	629	486	395	333	288	254	227
227	254	288	333	395	486	629	894	629	486	395	333	288	254	227
227	254	288	333	395	486	629	894	629	486	395	333	288	254	227
227	254	288	334	396	486	630	894	630	486	396	334	288	254	227

● F max. = 2500 kN

SN5650-PMO-1200-60°

212	259	333	465	603	696	841	1072	841	696	603	465	333	259	212	15
212	259	332	464	769	1001	1123	1284	1123	1001	769	464	332	259	212	175
212	259	332	463	767	1321	1577	1809	1577	1321	767	463	332	259	212	8 x 20
212	259	332	463	767	1505	1976	2356	1976	1505	767	463	332	259	212	175
212	259	332	463	767	1684	2300	2500	2300	1684	767	463	332	259	212	8 x 20
212	259	332	463	767	1742	2455	2500	2455	1742	767	463	332	259	212	175
212	259	332	463	767	1497	1995	2500	1995	1497	767	463	332	259	212	8 x 20
212	259	332	463	767	1262	1603	2205	1603	1262	767	463	332	259	212	175
212	259	332	464	768	946	1167	1419	1167	946	768	464	332	259	212	8 x 20

15 x 80
1200

299	335	381	441	525	646	840	1072	840	646	525	441	381	335	299
299	335	380	441	523	644	838	1196	838	644	523	441	380	335	299
299	335	380	440	523	644	837	1196	837	644	523	440	380	335	299
299	335	380	440	523	644	837	1196	837	644	523	440	380	335	299
299	335	380	440	523	644	837	1196	837	644	523	440	380	335	299
299	335	380	440	523	644	837	1196	837	644	523	440	380	335	299
299	335	380	440	523	644	837	1196	837	644	523	440	380	335	299
299	335	380	440	523	644	837	1196	837	644	523	440	380	335	299
257	332	380	440	523	644	837	1196	837	644	523	440	380	332	257
210	258	335	441	523	644	837	1196	837	644	523	441	335	258	210

● F max. = 2500 kN