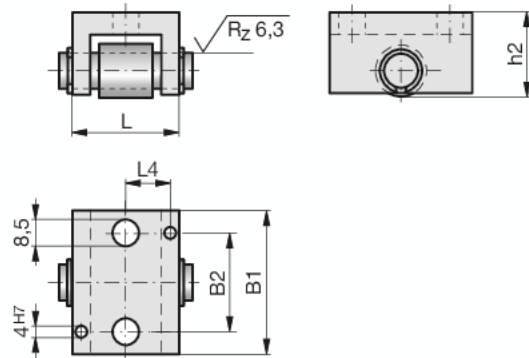
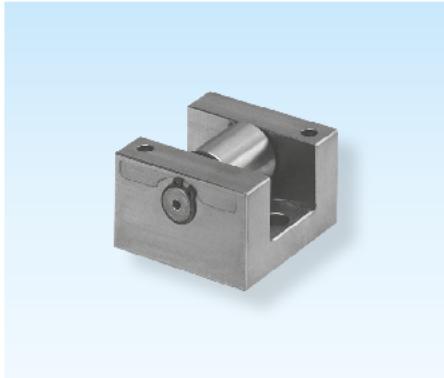


## Rollenführungselemente

## Roller-guide elements

## Guidages à rouleaux

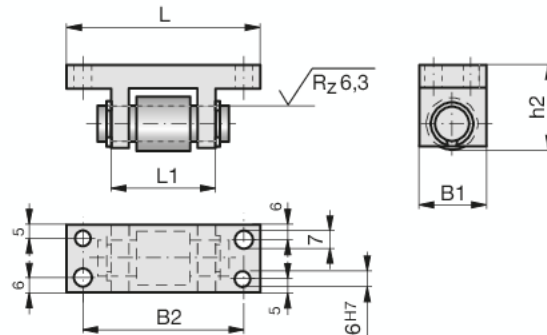
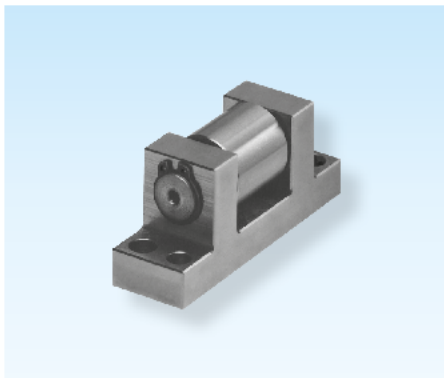


**Z4514-**

Mat.: 1.2312  
Mat.: 1.3505  
~ 60HRC

Type	L	B1	B2	L4	h2
1	37	47	32	14	28
2	47	52	37	18	32
3	62	57	42	22	37

Z4514-Type



**Z4516-**

Mat.: 1.2312  
Mat.: 1.3505  
~ 60HRC

Type	L1	B1	L	B2	h2
1	37	22	64	53	28
2	47	22	74	63	32
3	62	22	89	78	37

Z4516-Type

