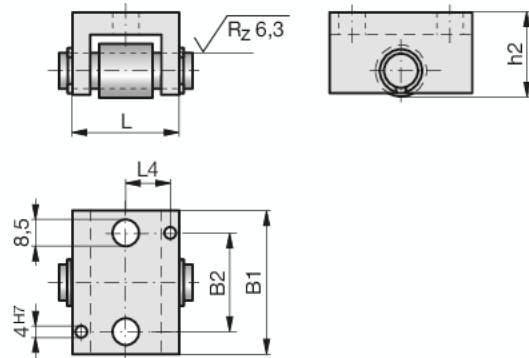
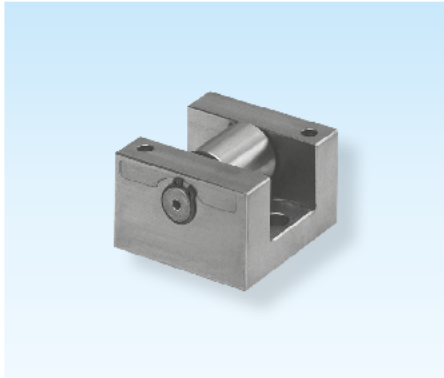


Rollenführungselemente

Roller-guide elements

Guidages à rouleaux

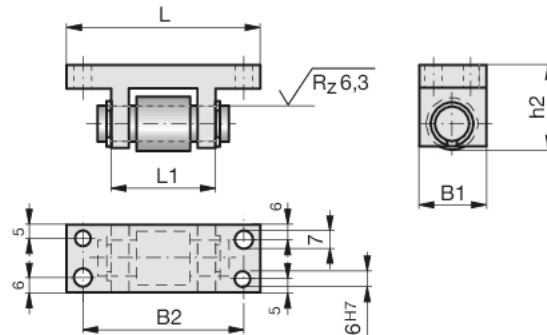
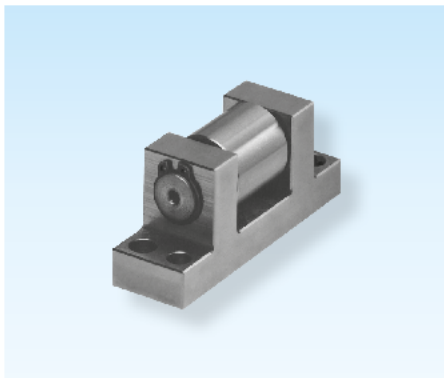


Z4514-

Mat.: 1.2312
Mat.: 1.3505
~ 60HRC

Type	L	B1	B2	L4	h2
1	37	47	32	14	28
2	47	52	37	18	32
3	62	57	42	22	37

Z4514-Type



Z4516-

Mat.: 1.2312
Mat.: 1.3505
~ 60HRC

Type	L1	B1	L	B2	h2
1	37	22	64	53	28
2	47	22	74	63	32
3	62	22	89	78	37

Z4516-Type

