

Thermofühler

Thermocouple

Thermocouple

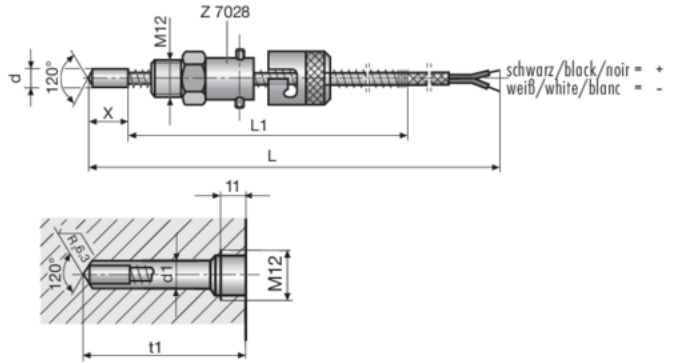


Z7026-

Mat.: Fe-CuNi Typ J
max. 400 °C



Z7026-d



d	L	L1	d1	X	t1
6	2000	190	6,5	11	min. 15 max. 150
8	3000	250	8,5	12	min. 15 max. 250

Montagenippel

Mounting nipples

Raccords d'accouplement



Z7028

Mat.: Ms vernickelt
Brass nickel plated
Laiton nickelé



Z7028

