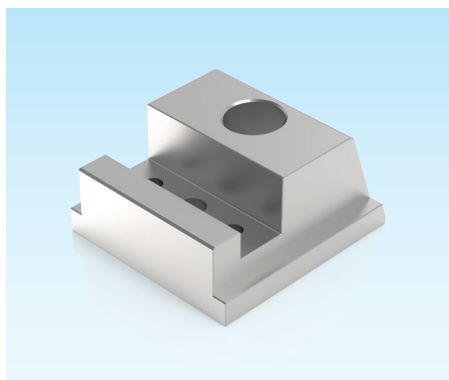


## Schieber

## Slider

## Tiroirs

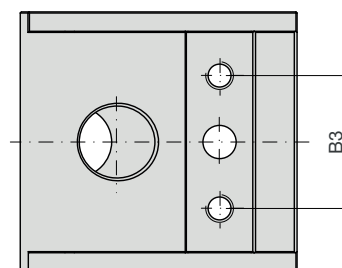
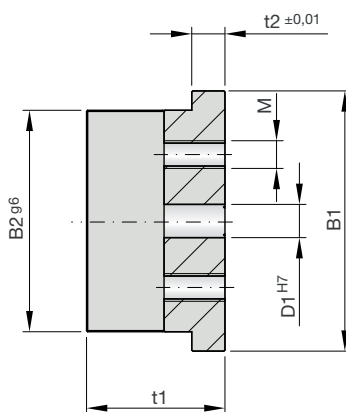
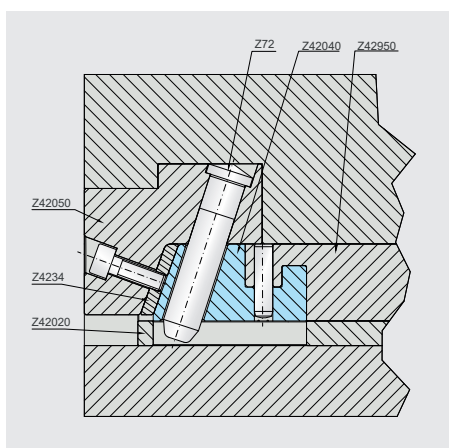
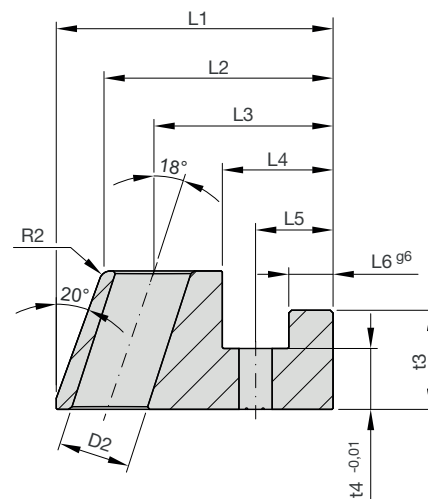


**Z42040-**

Mat.: 1.2343  
52+2HRC



Z42040-B2-t1-L1



5

B2	t1	L1	B1	B3	t2	t3	t4	L2	L3	L4	L5	L6	D1	D2	M
20	12	40	27	11,5	5	7,9	6	36,18	27,82	15	10	5	3	11	M3
25	12	40	32	15	5	7,9	6	36,18	27,82	15	10	5	4	11	M3
32	12	40	39	20	5	7,9	6	36,18	27,82	15	10	5	6	11	M3
20	16	45	27	11,5	5	10,9	7	39,9	31,77	15	10	5	3	11	M3
25	16	45	32	15	5	10,9	7	39,9	31,77	15	10	5	4	11	M4
32	16	45	39	20	5	10,9	7	39,9	31,77	15	10	5	6	11	M4
25	20	50	32	15	5	14,9	11	43,45	34,34	15	10	5	4	13	M4
32	20	50	39	20	5	14,9	11	43,45	34,34	15	10	5	6	13	M4
40	20	50	47	24	5	14,9	11	43,45	34,34	15	10	5	6	13	M4
25	25	50	33	15	6	17,9	13	43,45	32,5	20	14	8	4	13	M4
32	25	50	39	20	6	17,9	13	43,45	32,5	20	14	8	6	13	M5
40	25	50	47	24	6	17,9	13	43,45	32,5	20	14	8	6	13	M5