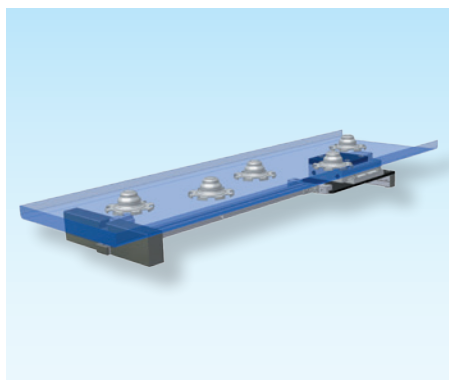
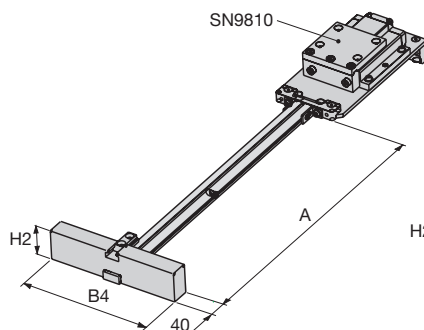


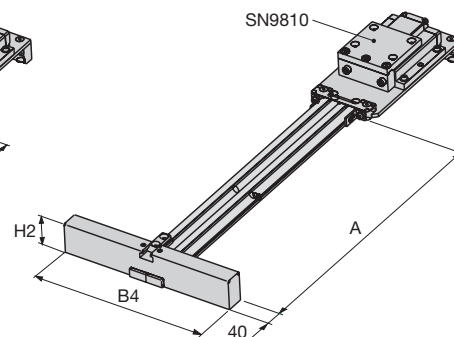
Rinnenabstützung zu SN9810



Groove support for SN9810



Support de conduit pour SN9810

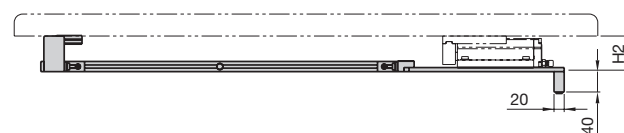


SN9820-

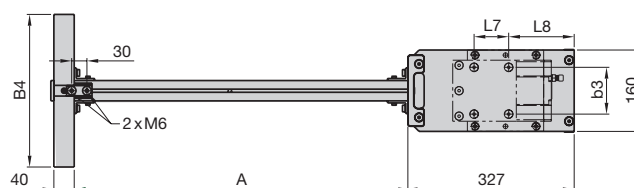
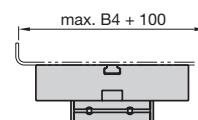
SN9820-Type-
A-B4



SN9820-TG90... / TG91...



SN9820-TG92...



Type	A	B4	H2	L7	L8	b3	für / for/ pour SN9810
TG90	700	160	48	60	148	60	TG1000 / TG1500
	700	200	48	60	148	60	
	700	300	48	60	148	60	
	1000	160	48	60	148	60	
	1000	200	48	60	148	60	
	1000	300	48	60	148	60	
TG91	700	160	70	68	134	92	TG2000 / TG3000
	700	300	70	68	134	92	
	700	500	70	68	134	92	
	1000	160	70	68	134	92	
	1000	300	70	68	134	92	
	1000	500	70	68	134	92	
TG92	700	300	70	68	134	92	
	700	400	70	68	134	92	
	700	500	70	68	134	92	
	1000	300	70	68	134	92	
	1000	400	70	68	134	92	
	1000	500	70	68	134	92	

Sonderrinnenabstützung zu SN9810

Special groove support for SN9810

Support de conduit spécial pour SN9810

SN9820



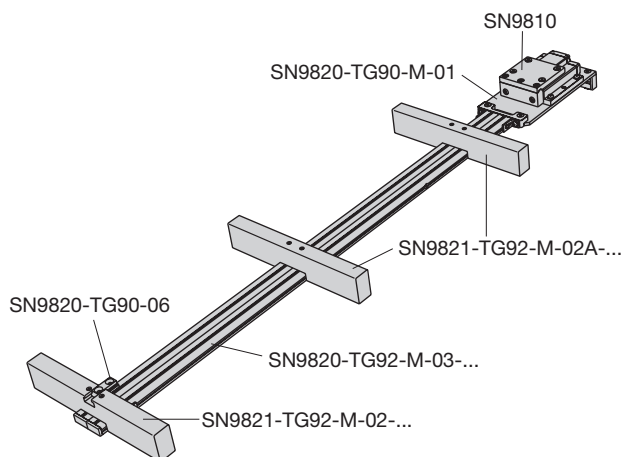
SN9820



Sonderbauformen mit
Zusatzabstützungen **auf Anfrage**

Special execution with
additional supports **on request**

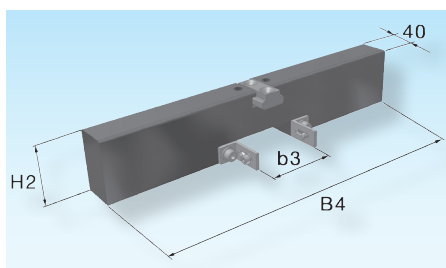
Type spécial avec sup-
ports supplémentaires **sur demande**



Abstützung zu SN9820

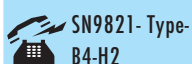
Support for SN9820

Support pour SN9820



SN9821-

Mat.: PTFE



SN9821- Type-
B4-H2

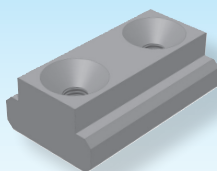


Type	B4	H2	b3
TG90 - M - 02	160	48	40
	200	48	40
	300	48	40
TG91 - M - 02	160	70	40
	300	70	40
	500	70	40
TG92 - M - 02	300	70	80
	400	70	80
	500	70	80

T-Nutenstein zu SN9820

T-nut for SN9820

Écrou en T pour SN9820



SN9820-

Mat.: Al



SN9820-
TG90-06



Für **Transportrinnen** empfehlen wir, vor allem bei stark öligen/gefetteten Teilen, die Verwendung von Strukturblech aus 1.4301 vom Typ SM-5WL.

For the **transport grooves** we recommend, particularly for badly oiled/greased parts, the using of structured sheet steel of the type SM-5WL (1.4301).

Pour des **conduits de transport** nous recommandons, particulièrement pour des pièces huileuses/graisées, l'utilisation d'une tôle structurée du type SM-5WL (1.4301).