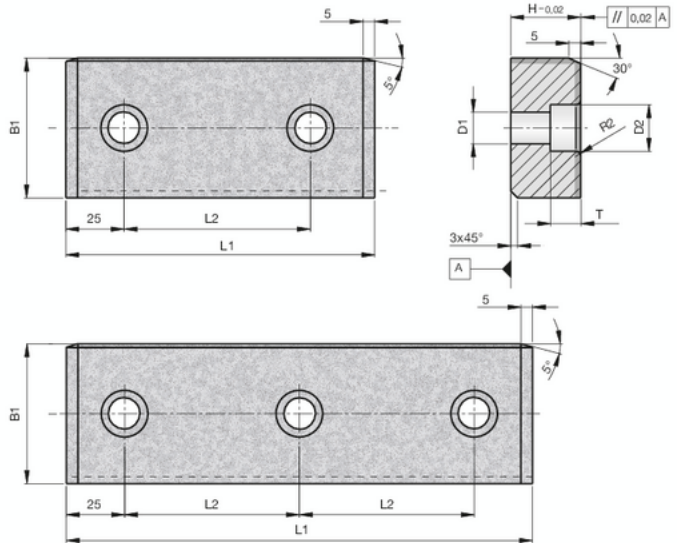


**Gleitleisten VDI 3357,**  
selbstschmierend mit 2 Gleitflächen

**Guide strips VDI 3357**  
with 2 slide areas, self-lubricating

**Barres de glissement VDI 3357,**  
autolubrifiantes avec 2 surface de glissement



**SN3878-**

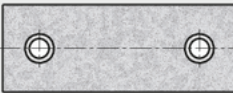
Mat.: SNS Sintermetall/  
Sintered metal/Métal  
fritté



SN3878-B1-H-L1



Form A



Form B



B1	H	L1	Form	L2	D1	D2	T	Bohrungen Drillings Perçages	Fase Chamfer Chanfrein
25	15	110	A	60	11	18	10,5	2	-
60	30	125	A	75	13,5	20	13	2	5 x 30°
60	30	160	A	110	13,5	20	13	2	5 x 30°
60	30	200	B	75	13,5	20	13	3	5 x 30°
60	40	125	A	75	13,5	20	13	2	5 x 30°
60	40	160	A	110	13,5	20	13	2	5 x 30°
60	40	200	B	75	13,5	20	13	3	5 x 30°