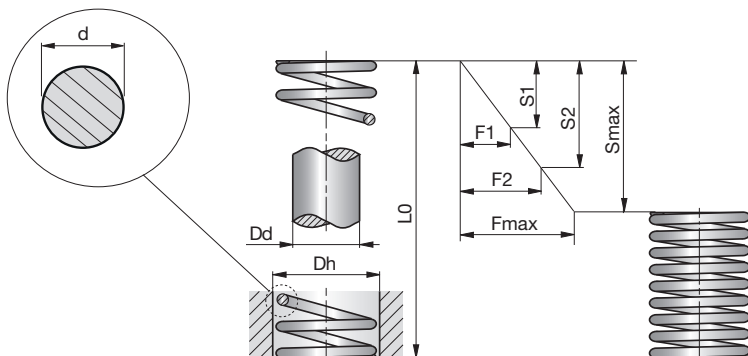


System-Druckfedern

System compression springs

Ressorts helicoidaux



F = N
S = mm
C = N/mm

3

SN2542-

max. 120 °C

SN2542-Dh-L0



Farbe: blau - mittlere Belastung
Colour: blue - medium duty
Couleur: bleu - charges moyennes

Dh	L0	Dd	C	S1	F1	S2	F2	Smax	Fmax	d
6,3	16	3,9	4,7	4	18,8	5,4	25,4	6	28,2	0,8
	25	3,9	2,9	6,3	17,8	8,4	24	9,4	26,7	0,8
	38	3,9	1,8	9,5	17,5	12,8	23,6	14,3	26,2	0,8
	51	3,9	1,5	12,8	18,7	17,2	25,3	19,1	28,1	0,8
8,3	16	5,5	5,4	4	21,5	5,4	29,1	6	32,3	1
	25	5,5	3,6	6,3	22,8	8,4	30,7	9,4	34,1	1
	38	5,5	2,4	9,5	22,9	12,8	30,9	14,3	34,3	1
	51	5,5	1,9	12,8	24,4	17,2	32,9	19,1	36,5	1
10	25	5	12,3	6,3	77	8,4	104	9,4	115	1,5
	32	5	9,5	8	76	10,8	103	12	113	1,5
	38	5	7,8	9,5	74	12,8	100	14,3	111	1,5
	44	5	6,5	11	72	14,9	97	16,5	108	1,5
	51	5	5,6	12,8	72	17,2	96	19,1	108	1,5
	64	5	4,5	16	71	21,6	97	24	107	1,5
12,5	76	5	3,7	19	70	25,7	95	28,5	105	1,5
	305	5	0,9	76,3	68	103	93	114	102	1,5
	25	6,3	21,7	6,3	136	8,4	183	9,4	204	1,8
	32	6,3	16,8	8	134	10,8	181	12	202	1,8
	38	6,3	13,8	9,5	131	12,8	177	14,3	197	1,8
	44	6,3	11,6	11	127	14,9	172	16,5	191	1,8
	51	6,3	10	12,8	127	17,2	172	19,1	191	1,8
	64	6,3	7,8	16	125	21,6	168	24	187	1,8
	76	6,3	6,4	19	122	25,7	164	28,5	183	1,8
	89	6,3	5,6	22,3	125	30	168	33,4	188	1,8
16	305	6,3	1,5	76,3	118	103	154	114	176	1,8
	25	8	31,9	6,3	199	8,4	269	9,4	299	2,2
	32	8	24	8	192	10,8	259	12	288	2,2
	38	8	19,4	9,5	185	12,8	249	14,3	277	2,2
	44	8	16,1	11	177	14,9	239	16,5	266	2,2
51	8	13,8	12,8	176	17,2	238	19,1	265	2,2	



Dh	L0	Dd	C	S1	F1	S2	F2	Smax	Fmax	d
16	64	8	10,7	16	171	21,6	231	24	256	2,2
	76	8	8,8	19	166	25,7	226	28,5	250	2,2
	89	8	7,5	22,3	167	30	225	33,4	250	2,2
	102	8	6,5	25,5	167	34,4	224	38,3	250	2,2
	305	8	2,1	76,3	159	103	216	114	238	2,2