

ENDSCHALTER

















LIMIT SWITCH









CONTACTEUR DE FIN DE COURSE















STRACK®










NORMALIEN







Endschalter mechanisch		Limit switch mechanical		Contacteur de fin de course mécanique	
 Z7600 2.12	 Z7600-2 2.12	 Z7690 2.14	 Z7600-6 2.15	 Z7615 2.18	 Z7615-M 2.19
 Z7620 2.20	 Z7630 2.21	 Z7632 2.22	 Z7635 2.23	 Z7650 2.24	 Z7691 2.26
 Z7660 2.27	 Z7662 2.29	 Z7662-2 2.30	 Z7675 2.31		

Endschalter induktiv		Limit switch induktiv		Contacteur de fin de course inductif	
 Z7600-4 2.32	 Z7600-4-5 2.33	 Z7692 2.34	 Z7693 2.34.1	 Z7622 2.35	 Z7609 < 75 °C 2.36
 Z7685 2.39					 Z7610 < 80 °C 2.37

Anschlusskabel		Connecting lead		Câble de raccordement	
 Z7602 2.49	 Z7602-1 2.49	 Z7602-2 2.49	 Z7602-3 2.49	 Z7603 2.50	 Z7603-1 2.50
 Z7603-2 2.50	 Z7603-3 2.50	 Z7603-4 2.50	 Z7604 2.50	 Z7612 2.40/51	 Z7613 2.40/51

Anschlusskabel		Connecting lead		Câble de raccordement	
< 90 °C 	< 90 °C 	< 85 °C 	< 90 °C 	< 90 °C 	< 90 °C 
Z7618 2.51	Z7619 2.51	Z7621 2.40/52	Z7626 2.52	Z7627 2.52	Z7628 2.52
< 200 °C 	< 100 °C/200 °C 	< 100 °C/200 °C 	< 90 °C 	< 90 °C 	< 90 °C 
Z7654 2.52	Z7657 2.53	Z7658 2.53	Z7664 2.53	Z7665 2.53	Z7665-1 2.53
< 90 °C 	< 90 °C 	< 90 °C 	< 90 °C 	< 200 °C 	< 200 °C 
Z7666 2.53	Z7668 2.54	Z7670 2.54	Z7672 2.54	Z7678 2.54	Z7679 2.54
< 90 °C 	< 90 °C 	< 90 °C 			
Z7682 2.55	Z7683 2.55	Z7689 2.55			

Prüf- und Einstelleinrichtung		Adjusting and test facility		Dispositif d'essai	
< 90 °C 	< 90 °C 	< 100 °C/200 °C 	< 90 °C 		
Z7601-1 2.49	Z7611-5 2.51	Z7651 2.52	Z7684 2.55		
					
Z7686-P 2.56	Z7602-P 2.57	Z7654-P 2.57	Z7656-P 2.57	Z7664-P 2.57	

Anschlussgehäuse		Connecting lead		Boîtier de raccordement	
< 90 °C 	< 90 °C 	< 200 °C 	< 200 °C 		
Z7616 2.41	Z7617 2.41	Z7676 2.43	Z7677 2.43	Z7623 2.45	Z7624 2.47 Z7624-A 2.48

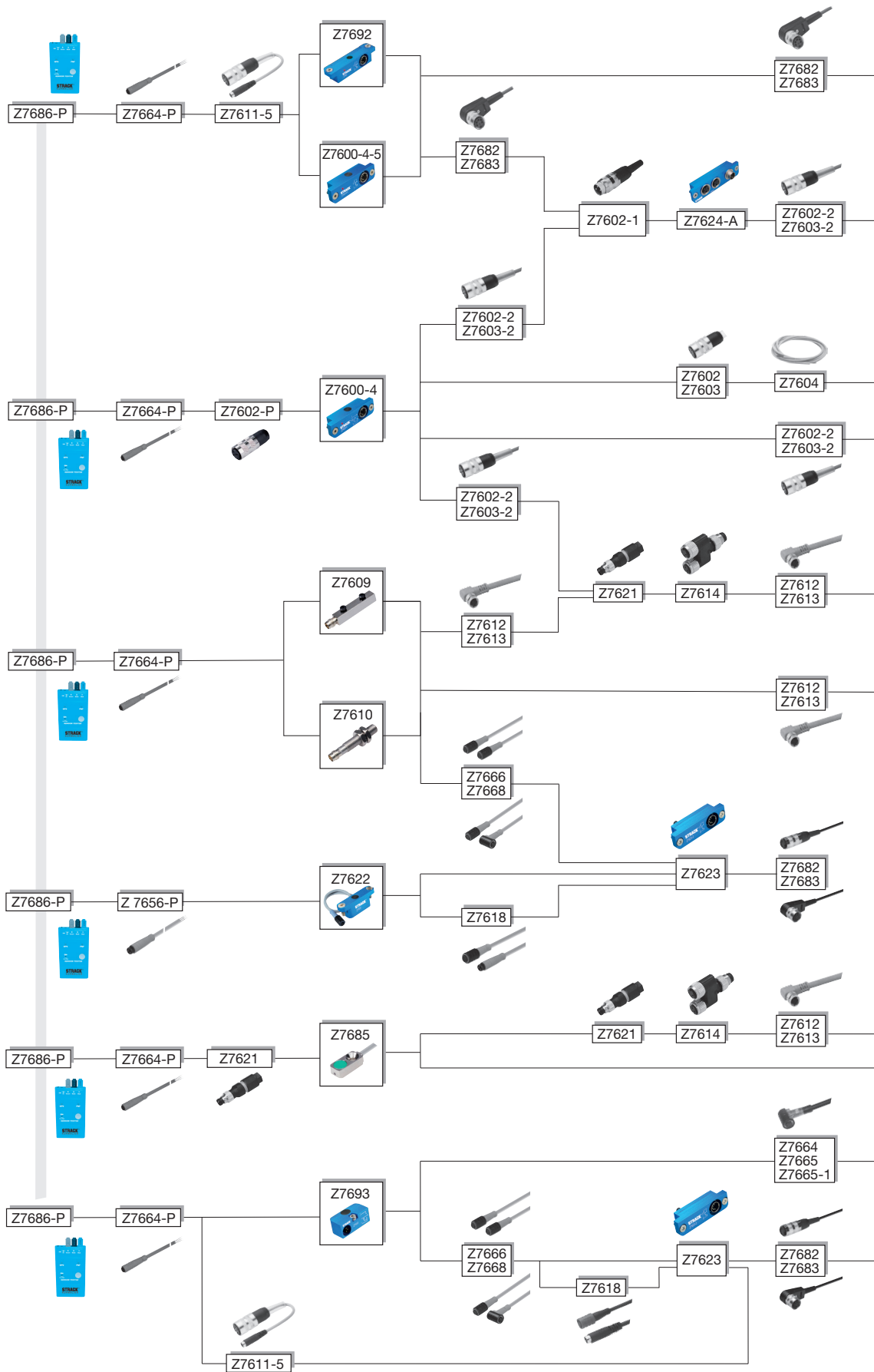
Anschlussbeispiel
Endschalter induktiv

Connaexion example,
Limit switch inductiv

Exemple de connexion,
Contacteur de fin de course inductif

Prüfleuchte / Adjustint light / Temion lumineux

Maschine / Machine



Einbaubeispiele für
Endschalter

Possibilities for installing
limit switches

Possibilités de montage du
contacteur de fin de course

2

Abb./Fig. 1:

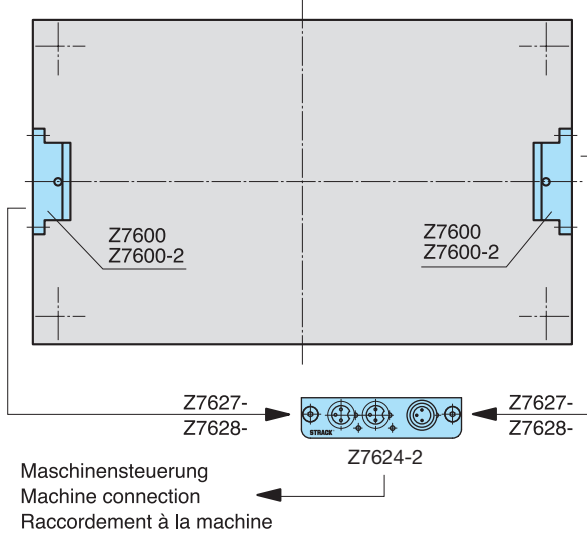


Abb./Fig. 2:

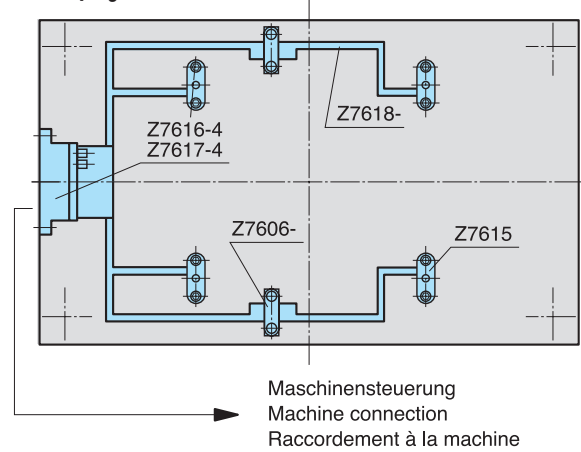


Abb./Fig. 3:

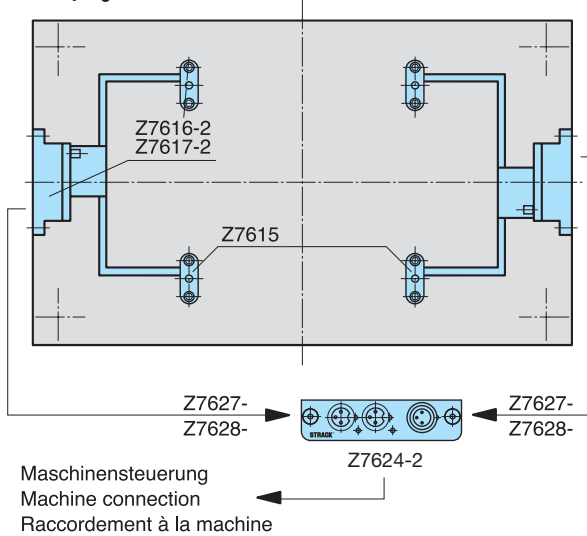


Abb./Fig. 4:

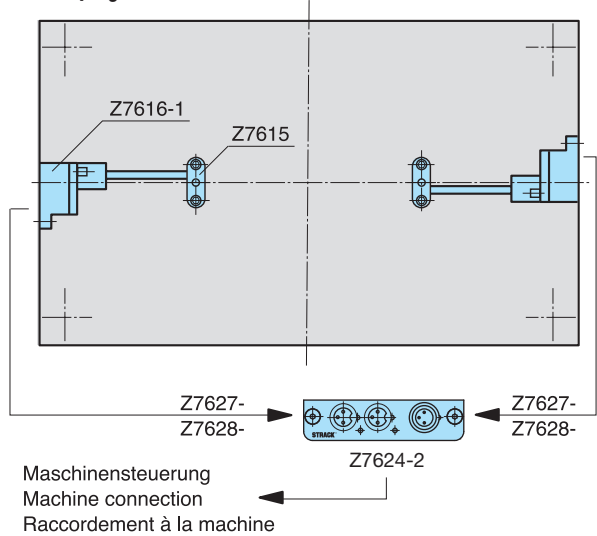


Abb./Fig. 5:

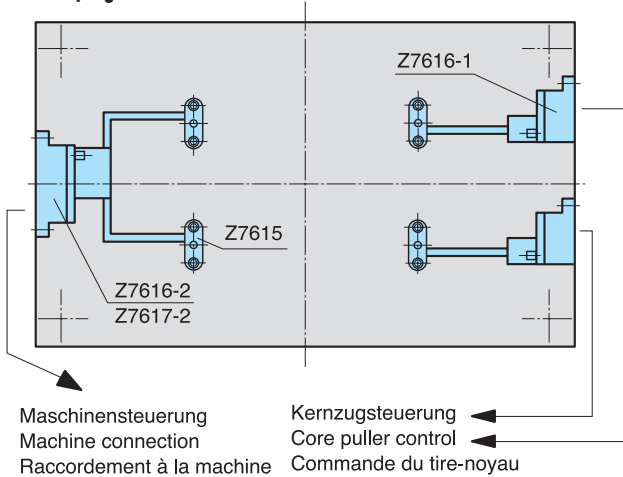
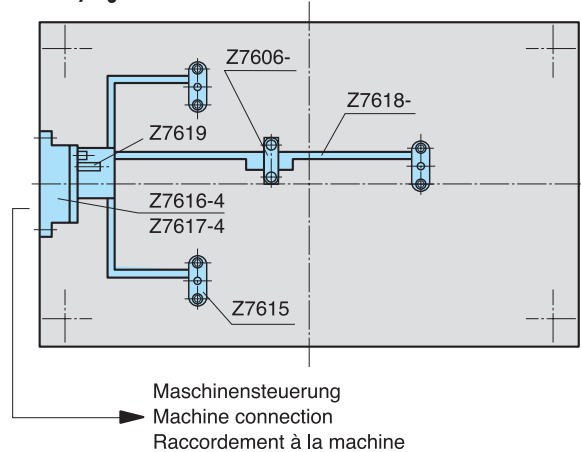


Abb./Fig. 6:



Einbaubeispiele für Endschalter

Abb. 1:

Werden mehrere Endschaltereinheiten Z7600 gleichzeitig abgefragt, ist eine Adapterbox Z7624 erforderlich. Bis zu 6 Endschalter können angeschlossen werden.

Abb. 2:

Beim Einbau von 1, 2, 4 oder 6 Endschaltern Z7615 ist das entsprechende Anschlussgehäuse Z7616 / Z7617 einzubauen. Mit dem Verlängerungskabel Z7618 ist ein Abstand von max. 1 m zum Anschlussgehäuse möglich. Die Kabelsicherung erfolgt mit der Kabelabdeckung Z7606. Der Anschluss an die Maschinensteuerung erfolgt über Z7602 / Z7603. Zur Einzelabfrage Z7615 werden die Prüfluchte Z7684 und das Adapterkabel Z7601-1 benötigt.

Abb. 3:

Bei dieser Einbauversion ist die Adapterbox Z7624 in Verbindung mit den Anschlussgehäusen Z7616 / Z7617 und den Verbindungskabeln Z7627 / Z7628 als Schließer- oder Öffner-Funktion vorgesehen.

Abb. 4:

Die Adapterbox Z7624 wird mit 2, 4 oder 6 Anschlussmöglichkeiten für Endschalter Z7600 oder Z7616 / 17 angeboten. Nicht benötigte Anschlüsse müssen mit dem Blindstecker Z7626 überbrückt werden. Die Anschlusskabel zur Adapterbox müssen als Schließer- (Z7627) oder Öffner-Kabel (Z7628) vorgesehen werden (siehe Schaltbild Seite 2.44).

Abb. 5:

Hier sind 4 Endschalter Z7615 eingebaut. 2 Endschalter sind auf einem Anschlussgehäuse Z7616 / Z7617 zusammengefasst. Die beiden Endschalter mit dem Anschluss Z7616-1 geben ihr Schaltsignal an die Kernzugsteuerung ab.

Abb. 6:

Bei dieser Abbildung sind 3 Endschalter Z7615 eingebaut. Da alle Endschalter zum gleichen Zeitpunkt schalten sollen, ist der Anschluss über das Anschlussgehäuse Z7616 / Z7617-4 vorzunehmen. Der hier nicht benötigte Anschluss am Gehäuse muss mit einem Blindstecker Z7619 überbrückt werden.

Possibilities for installing limit switches

Fig. 1:

An adapter box Z7624 is required if several limit switch units Z7600 are scanned simultaneously. Up to six limit switches can be connected.

Fig. 2:

The appropriate connection housing Z7616 / Z7617 must be fitted when installing 1, 2, 4, or 6 limit switches Z7615. A maximum distance of 1 metre from the connection housing can be maintained when using extension lead Z7618. The cable is secured by means of cable cover Z7606. It is connected to the machine control system via Z7602 / Z7603. The test lamp Z7684 and adapter lead Z7601-1 are required for scanning Z7615 individually.

Fig. 3:

With this version, the adapter box Z7624 is installed in combination with the connection housings Z7616 / Z7617 and connecting leads Z7627 / Z7628 as NO or NC function.

Fig. 4:

Adapter box Z7624 is supplied with 2, 4, or 6 possibilities for connecting limit switch unit Z7600 or Z7616 / Z7617. Dummy connector Z7626 must be fitted on unused connections. The connecting leads to the adapter box must be designed as NC leads (Z7627) or NO leads (Z7628) (Refer to the circuit diagrams on page 2.44).

Fig. 5:

Four limit switches Z7615 are installed here. Two limit switches have been combined in one connection housing Z7616 / Z7617. The two limit switches with connection Z7616-1 output their switching signal to the core puller control.

Fig. 6:

Three limit switches Z7615 are installed in this case. Since all limit switches should switch over at the same time, they must be connected via the connection housing Z7616 / Z7617-4. A dummy connector Z7619 must be fitted on the unused connection in the housing.

Possibilités de montage du contacteur de fin de course

Figure 1:

Lorsque plusieurs contacteurs de fin de course Z7600 sont sollicités en même temps, utiliser impérativement un boîtier de raccordement Z7624 permettant de raccorder un maximum de 6 contacteurs.

Figure 2:

Pour l'installation de 1, 2, 4 ou 6 contacteurs de fin de course Z7615, monter le boîtier de raccordement Z7616 / Z7617 correspondant. La rallonge Z7618 permet un écartement maximum de 1 m du boîtier de raccordement. Fixer le câble avec le fixe-câble Z7606. Le raccordement à la machine s'effectue via Z7602 / Z7603. En cas de sollicitation unique du Z7615, utiliser le témoin lumineux Z7684 et le câble d'adaptateur Z7601-1.

Figure 3:

Dans cette version, l'adaptateur Z7624 est prévu pour être utilisé en relation avec les boîtiers de raccordement Z7616 / Z7617 et les câbles de raccordement Z7627 / Z7628 en fonction ouvert ou fermé.

Figure 4:

L'adaptateur Z7624 est proposée avec 2, 4 ou 6 possibilités de raccordement pour les contacteurs de fin de course Z7600 ou Z7616 / Z7617. Les raccordements non utilisés doivent être shuntés avec des fiches isolantes Z7626. Les câbles de raccordement de l'adaptateur doivent être prévus en fonction fermé (Z7627) ou ouvert (Z7628) (cf. schémas des connexions page 2.44).

Figure 5:

On a monté ici 4 contacteurs de fin de course Z7615. 2 contacteurs sont rassemblés sur un boîtier de raccordement Z7616 / Z7617. Les deux contacteurs du raccord Z7616-1 délivrent leur signal de commutation à la commande du tire-noyau.

Figure 6:

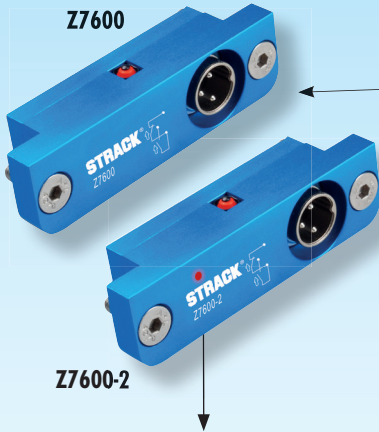
Sur ce schéma, on a monté 3 contacteurs de fin de course Z7615. Tous les contacteurs devant être commutés au même moment, leur raccordement doit être effectué via le boîtier de raccordement Z7616 / Z7617-4. Le raccordement non utilisé du présent schéma doit être shunté à l'aide d'une fiche isolante Z7619.

2

Endschalter

Limit switch

Contacteur de fin de course



Z7600

Z7600-2

- Funktionsanzeige über LED
- Einsetzbar in Schließerfunktion
- Function indication via LED
- Suitable for use as NC contact
- Affichage de la fonction par DEL
- Utilisable en fonction fermé



Z7684

Z7602

Z7603

Z7602-2

Z7603-2

Z7627

Z7628

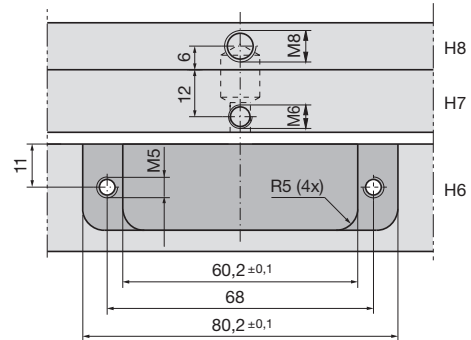
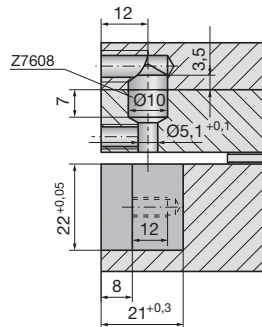
Z7604

Z7604

Z7624

Z7624

Maschine



Z7600
Z7600-2

Mat.: Al



Bezeichnung	Designation	Désignation	Stück Qty. Quant.	Abmessungen Dimensions Dimensions	DIN Nr. DIN-No. Réf. matière
Gehäuse	Housing	Boîtier	1		
Senkkopfschraube	Countersunk head screw	Vis de fixation	2	M5 x 16	DIN EN ISO 10642

Z7600 = max. 120 °C / 30 V, 2 A
Z7600-2 = max. 85 °C / 24 V, 2 A

- **Temperaturbeständigkeit bis 85 °C / 120 °C.**
- **Spritzwassergeschützt nach IP 66.**
- **Einstellung über Prüfleuchte Z7684.**

- Schließen der Form nur bei Endstellung des Auswerfer-Systems möglich.
- Feineinstellung und Arretierung über Z7608.
- Robustes Alugehäuse mit eingebautem Mikro-Endschalter.
- Gehäuse vergossen und gegen Kurzschluss gesichert.
- Anschluss über Z7602 / Z7603 an die Maschinensteuerung.
- Beim Einsatz mehrerer Endschalter, die gleichzeitig geschaltet werden müssen, ist das Anschlussgehäuse Z7624 erforderlich.
- Nicht belegte Anschlüsse müssen mit Blindstecker Z7626 überbrückt werden.

ACHTUNG!

Nur für Steuerspannung bis max. 30 V, 2 A / 24 V, 2 A zulässig.

- **Thermal endurance up to 85 °C / 120 °C.**
- **Splash-proof to IP 66.**
- **Adjustment via Z7684 test light.**

- The mould can only be closed when the ejector system has reached its limit position.
- Fine adjustment and locking with Z7608.
- Sturdy aluminium housing with integral micro-limit switch.
- Cast housing protected against short-circuits.
- Connection to the machine control system via Z7602 / Z7603.
- Connection housing Z7624 must be used if several limit switches have to be switched simultaneously.
- Dummy plug Z7626 must be fitted on unused connections.

ATTENTION!

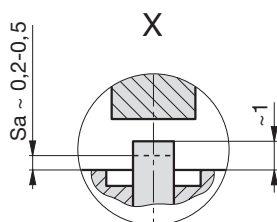
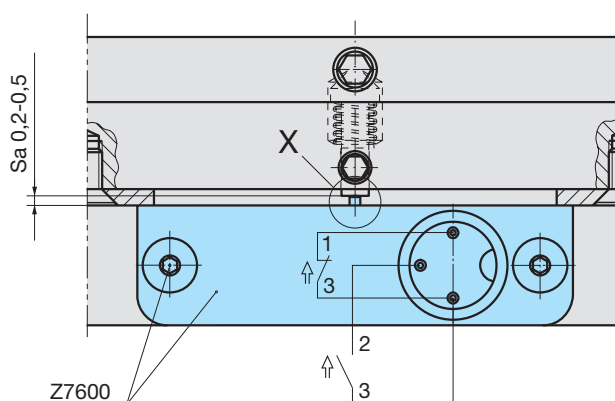
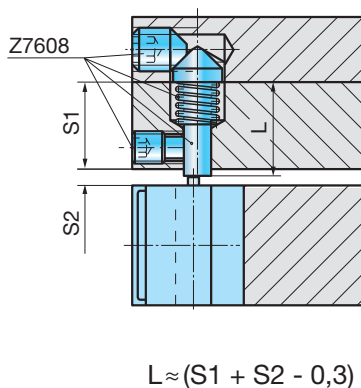
Safe only for driving voltage up to max. 30 V, 2 A / 24 V, 2 A.

- **Tenue en température constante jusqu'à 85 °C / 120 °C.**
- **Protection contre les projections d'eau selon le type de protection IP 66.**
- **Réglage par témoin lumineux Z7684.**

- La fermeture du moule est rendue seulement possible par le contrôle du retour à sa place du système d'éjection.
- Avec réglage fin et blocage Z7608.
- Boîtier robuste en aluminium avec micro contacteur de fin de course intégré.
- Boîtier scellé et protégé contre les courts-circuits.
- Raccordement par la prise du Z7602 / Z7603 à la commande de la machine.
- Lorsque plusieurs contacteurs de fin de course doivent être commutés en même temps, utiliser impérativement le boîtier de raccordement Z7624.
- Shunter les raccordements non utilisés avec des fiches isolantes Z7626.

ATTENTION!

A utiliser avec une tension maxi de 30 V, 2 A / 24 V, 2 A.



Um die Lebensdauer des Schließkontaktes zu erhöhen, empfehlen wir ein Überfahren des Schaltpunktes um ca. 0,15 - 0,3 mm.

In order to increase the lifetime of the make contact, we recommend travelling approximately 0.15 - 0.3 mm beyond the switching point.

Pour augmenter la longévité du contact de fermeture nous recommandons de dépasser le point de contact de commutation d'environ 0,15 à 0,3 mm.

Schaltzeichen im geschalteten Zustand dargestellt.
Sa = Arbeitsschaltabstand.

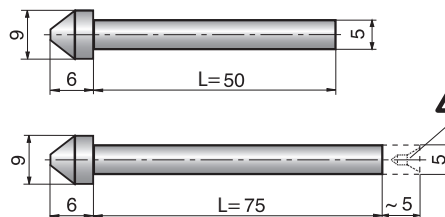
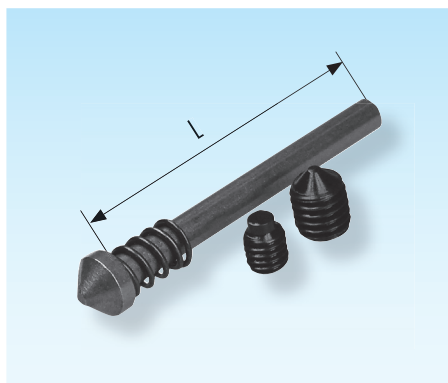
Graphical symbols shown in switched position.
Sa = Work-switching gap.

Contacteur symbolisé en position « Marche ».
Sa = L'intervalle de communication de travail.

Justiereinheit

Limit switch adjusting device

Réglage fin et blocage



Vor Einsatz entfernen.
Remove before utilisation.
Eloigner avant l'utilisation.

Z7608-

Mat.: St

L

50

75

Z7608-L

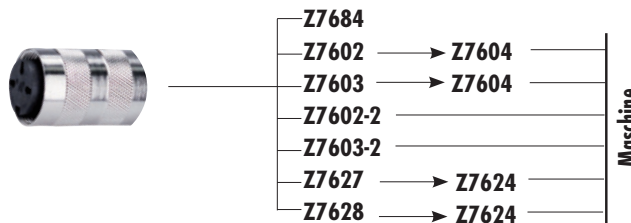


Bezeichnung	Designation	Désignation	Stück Qty. Quant.	Abmessungen Dimensions Dimensions	DIN Nr. DIN-No. Réf. matière
Kegelstift	Tapered pin	Tige conique	1	L 50 / L 75	
Feder	Spring	Ressort	1	Dm 7, Lo 15	DIN 2098
Einstellschraube	Adjusting screw	Vis de réglage fin	1	M8 x 10	DIN 914
Stiftschraube	Locking screw	Vis de blocage	1	M6 x 8	DIN 915

Endschalter

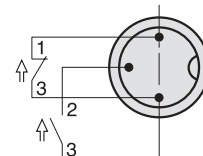
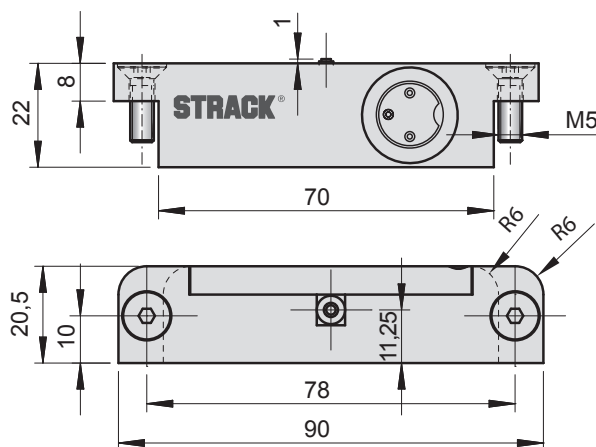
Limit switch

Contacteur de fin de course

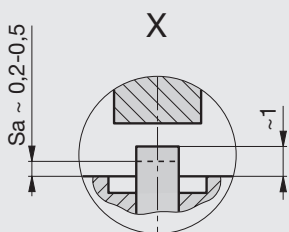


Z7690

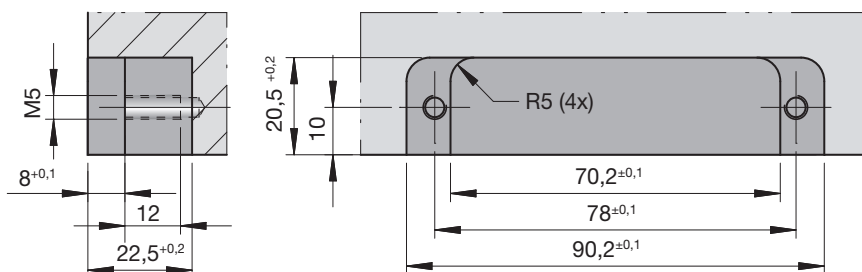
Mat.: Al



Schaltzeichen im geschalteten Zustand dargestellt.
Graphical symbols shown in switched position.
Contacteur symbolisé en position « Marche ».



Sa = Arbeitsschaltabstand.
Sa = Work-switching gap.
Sa = L'intervalle de communication de travail.



- Temperaturbeständigkeit bis 120 °C.
- Spritzwassergeschützt nach IP 66.
- Einstellung über Prüfluchte Z7684.
- Schließen der Form nur bei Endstellung des Auswerfer-Systems möglich.
- Feineinstellung und Arretierung über Z7607 + Z7608.
- Robustes Alugehäuse mit eingebautem Mikro-Endschalter.
- Gehäuse vergossen und gegen Kurzschluss gesichert.
- Anschluss über Z7602 / Z7603 an die Maschinensteuerung.
- Beim Einsatz mehrerer Endschalter, die gleichzeitig geschaltet werden müssen, ist das Anschlussgehäuse Z7624 erforderlich.
- Nicht belegte Anschlüsse müssen mit Blindstecker Z7626 überbrückt werden.

ACHTUNG!

Nur für Steuerspannung bis max. 30 V, 2 A zulässig.

- Thermal endurance up to 120 °C.
- Splash-proof to IP 66.
- Adjustment via Z7684 test light.
- The mould can only be closed when the ejector system has reached its limit position.
- Fine adjustment and locking with Z7607 + Z7608.
- Sturdy aluminium housing with integral micro-limit switch.
- Cast housing protected against short-circuits.
- Connection to the machine control system via Z7602 / Z7603.
- Connection housing Z7624 must be used if several limit switches have to be switched simultaneously.
- Dummy plug Z7626 must be fitted on unused connections.

ATTENTION!

Safe only for driving voltage up to max. 30 V, 2 A.

- Tenue en température constante jusqu'à 120 °C.
- Protection contre les projections d'eau selon le type de protection IP 66.
- Réglage par témoin lumineux Z7684.

- La fermeture du moule est rendue seulement possible par le contrôle du retour à sa place du système d'éjection.
- Avec réglage fin et blocage Z7607 + Z7608.
- Boîtier robuste en aluminium avec micro contacteur de fin de course intégré.
- Boîtier scellé et protégé contre les courts-circuits.
- Raccordement par la prise du Z7602 / Z7603 à la commande de la machine.
- Lorsque plusieurs contacteurs de fin de course doivent être commutés en même temps, utiliser impérativement le boîtier de raccordement Z7624.
- Shunter les raccordements non utilisés avec des fiches isolantes Z7626.

ATTENTION!

A utiliser avec une tension maxi de 30 V, 2 A.

Endschalter

Limit switch

Contacteur de fin de course

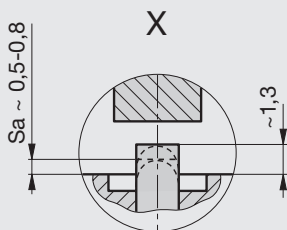


Z7600-6

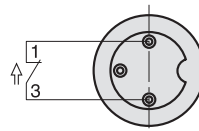
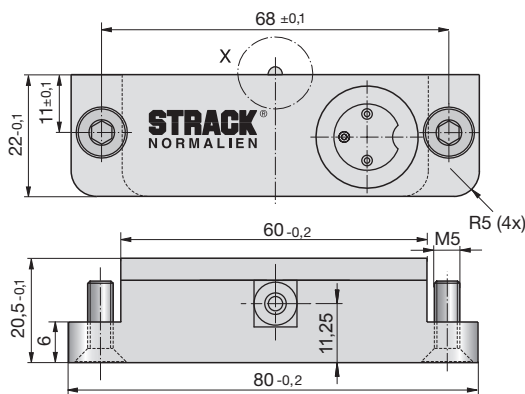
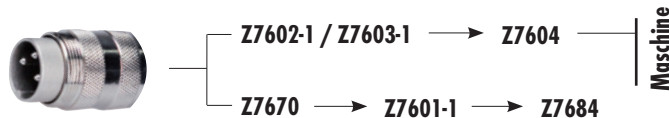
Mat.: Al



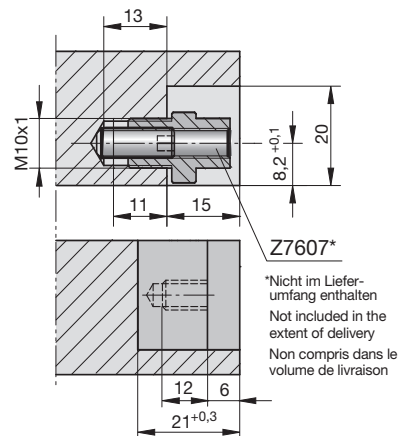
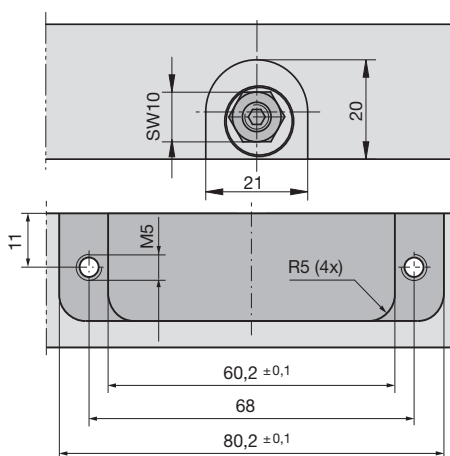
Z7600-6



Sa = Arbeitsschaltabstand.
Sa = Work-switching gap.
Sa = L'intervalle de communication de travail.



Schaltzeichen im geschalteten Zustand dargestellt.
Graphical symbols shown in switched position.
Contacteur symbolisé en position « Marche ».



*Nicht im Lieferumfang enthalten
Not included in the extent of delivery
Non compris dans le volume de livraison

- Temperaturbeständigkeit bis 120 °C.
- Spritzwassergeschützt nach IP 66.
- Einstellung über Prüfluchte Z7684.
- Schließen der Form nur bei Endstellung des Auswerfer-Systems möglich.
- Feineinstellung und Arretierung über Z7607 + Z7608.
- Robustes Alugehäuse mit eingebautem Mikro-Endschalter.
- Gehäuse vergossen und gegen Kurzschluss gesichert.
- Anschluss über Z7602-1 / Z7603-1 an die Maschinensteuerung.

ACHTUNG!

Nur für Steuerspannung bis max. 30 V, 2 A zulässig.

- Thermal endurance up to 120 °C.
- Splash-proof to IP 66.
- Adjustment via Z7684 test light.

- The mould can only be closed when the ejector system has reached its limit position.
- Fine adjustment and locking with Z7607 + Z7608.
- Sturdy aluminium housing with integral micro-limit switch.
- Cast housing protected against short-circuits.
- Connection to the machine control system via Z7602-1 / Z7603-1.

ATTENTION!

Safe only for driving voltage up to max. 30 V, 2 A.

- Tenue en température constante jusqu'à 120 °C.
- Protection contre les projections d'eau selon le type de protection IP 66.
- Réglage par témoin lumineux Z7684.

- La fermeture du moule est rendue seulement possible par le contrôle du retour à sa place du système d'éjection.
- Avec réglage fin et blocage Z7607 + Z7608.
- Boîtier robuste en aluminium avec micro contacteur de fin de course intégré.
- Boîtier scellé et protégé contre les courts-circuits.
- Raccordement par la prise du Z7602-1 / Z7603-1 à la commande de la machine.

ATTENTION!

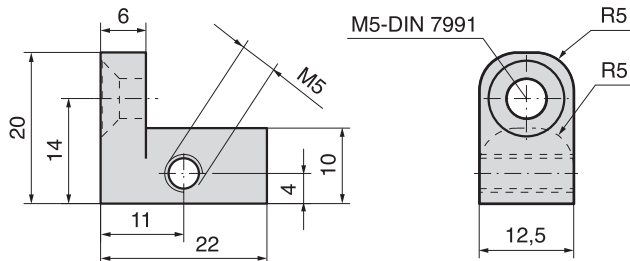
A utiliser avec une tension maxi de 30 V, 2 A.

Adapter-Einsätze

Adapter

Adaptateurs

2



Z7605

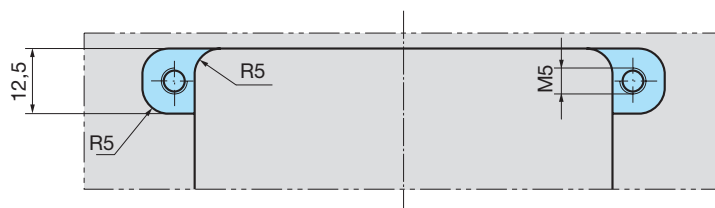
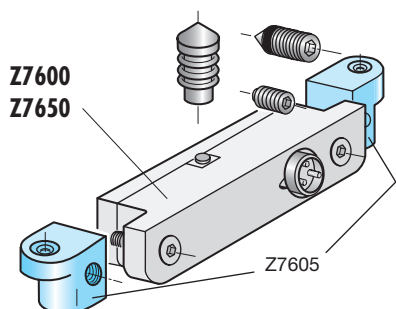
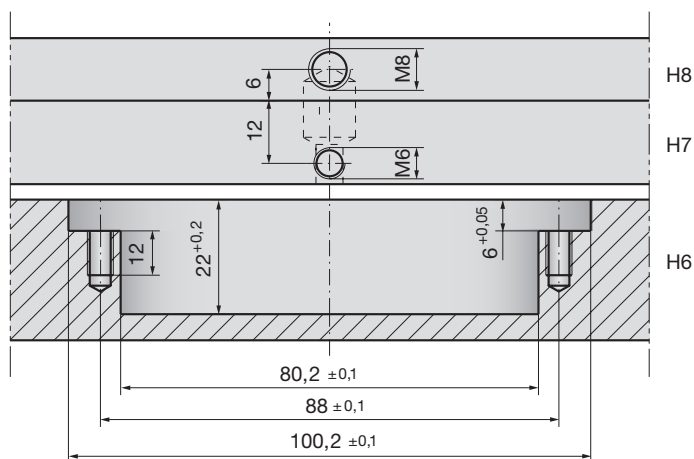
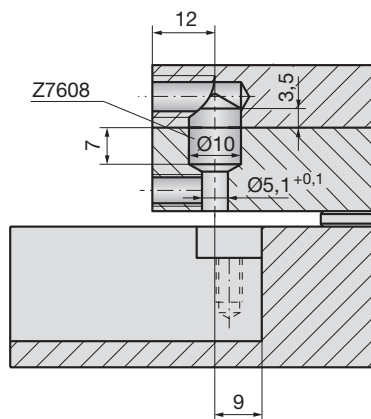
Mat.: Al



Mit den Adapter-Einsätzen Z7605 besteht die Möglichkeit, die Endschalter auch bei längs überstehenden Aufspannplatten einzusetzen.

The adapter Z7605 makes it possible to install the limit switch even in the presence of longitudinally protruding plates.

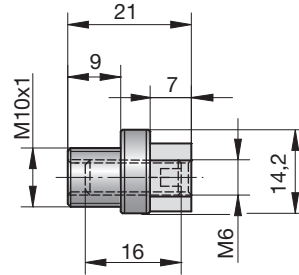
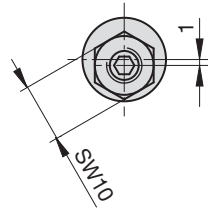
Ces adaptateurs Z7605 donnent la possibilité d'utiliser aussi les contacteurs de fin de course sur des plaques de fixation longitudinales débordantes.



Exzentrerschraube

Eccentric screw

Vis de exentrique



2

Z7607-

Mat.: St

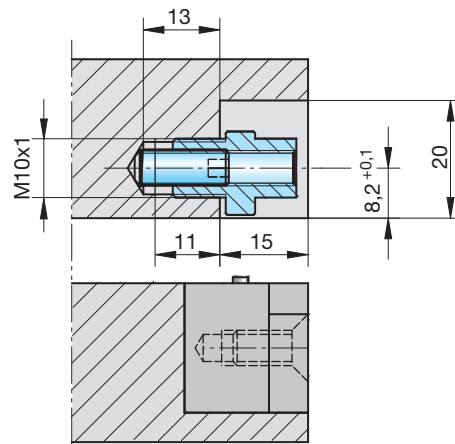
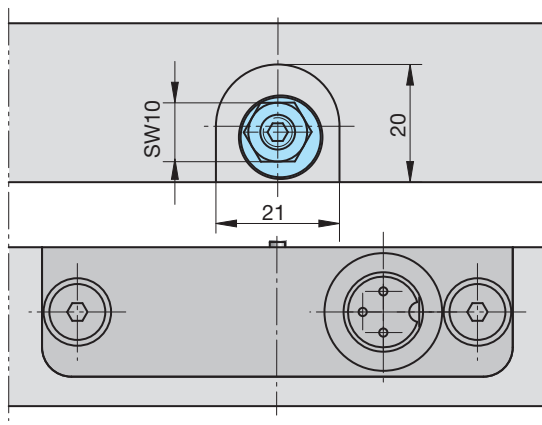
Z7607-14-M10



Exzentrerschraube mit integrierter Sicherungsschraube zum Einstellen des genauen Schaltpunkts bei den STRACK Endschaltern

Eccentric screw with integrated securing screw for setting of the exact switching point at STRACK limit switches.

Vis exentrique avec une vis de fixation pour l'ajustage du point de commutation exact auprès des interrupteurs de fin de course de STRACK.



2

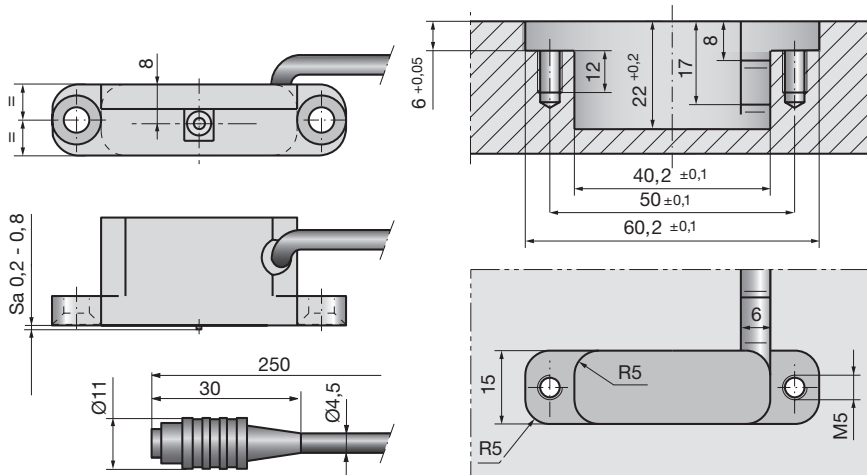
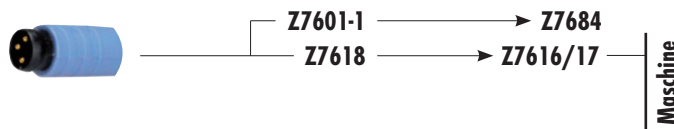
Endschalter, innenliegend

Limit switch, inside

Contacteur de fin de course, intégré



Sa = Arbeitsschaltabstand.
Sa = Work-switching gap.
Sa = L'intervalle de communication de travail.



Z7615

Mat.: Al



Z7615



- Temperaturbeständigkeit bis 90 °C.
- Spritzwassergeschützt nach IP 66.
- Einstellung über Prüfluchte Z7684 und Adapter Z7601-1.

- Robustes Alugehäuse mit eingebautem Mikro-Endschalter.
- Anschluss über Z7616-1.
- Beim Einsatz mehrerer Endschalter, die gleichzeitig geschaltet werden müssen, ist das Anschlussgehäuse Z7616 / Z7617 erforderlich.
- Nicht belegte Anschlüsse müssen mit Blindstecker Z7619 überbrückt werden.

ACHTUNG!

Nur für Steuerspannung bis max. 30 V, 2 A zulässig.

- Thermal endurance up to 90 °C.
- Splash-proof to IP 66.
- Adjustment via Z7684 test light and adapter Z7601-1.

- Sturdy aluminium housing with integral micro-limit switch.
- Connection via Z7616-1.
- Connection housing Z7616 / Z7617 must be used if several limit switches have to be switched simultaneously.
- Dummy plug Z7619 must be fitted on unused connections.

ATTENTION!

Safe only for driving voltage up to max. 30 V, 2 A.

- Tenue en température constante jusqu'à 90 °C.
- Protection contre les projections d'eau selon le type de protection IP 66.
- Réglage par témoin lumineux Z7684 et adaptateur Z7601-1.

- Boîtier robuste en aluminium avec micro contacteur de fin de course intégré.
- Raccordement via Z7616-1.
- Lorsque plusieurs contacteurs de fin de course doivent être commutés en même temps, utiliser impérativement le boîtier de raccordement Z7616 / Z7617.
- Shunter les raccordements non utilisés avec des fiches isolantes Z7619.

ATTENTION!

A utiliser avec une tension maxi de 30 V, 2 A.

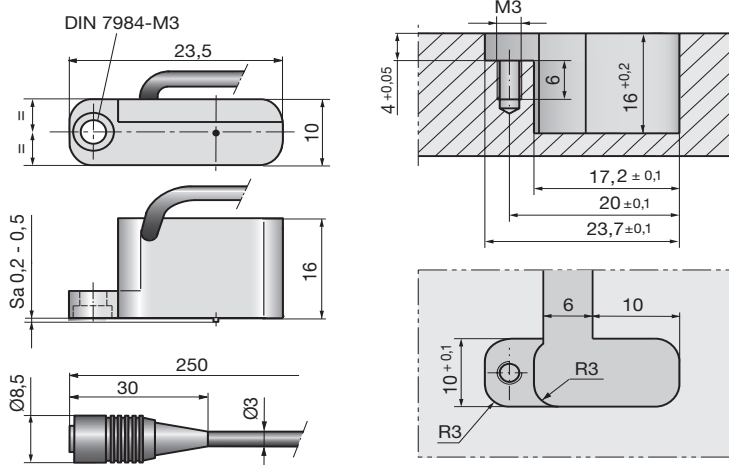
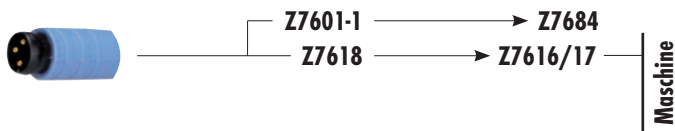
Endschalter, innenliegend

Limit switch, inside

Contacteur de fin de course, intégré



Sa = Arbeitsschaltabstand.
Sa = Work-switching gap.
Sa = L'intervalle de communication de travail.



Z7615-M

Mat.: Al



Z7615-M



- Temperaturbeständigkeit bis 70 °C.
- Spritzwassergeschützt nach IP 40.
- Einstellung über Prüfluchte Z7684 und Adapter Z7601-1.
- Robustes Alugehäuse mit eingebautem Mikro-Endschalter.
- Anschluss über Z7616-1.
- Beim Einsatz mehrerer Endschalter, die gleichzeitig geschaltet werden müssen, ist das Anschlussgehäuse Z7616 / Z7617 erforderlich.
- Nicht belegte Anschlüsse müssen mit Blindstecker Z7619 überbrückt werden.

ACHTUNG!

Nur für Steuerspannung bis max. 30 V, 0,5 A zulässig.

- Thermal endurance up to 70 °C.
- Splash-proof to IP 40.
- Adjustment via Z7684 test light and adapter Z7601-1.
- Sturdy aluminium housing with integral micro-limit switch.
- Connection via Z7616-1.
- Connection housing Z7616 / Z7617 must be used if several limit switches have to be switched simultaneously.
- Dummy plug Z7619 must be fitted on unused connections.

ATTENTION!

Safe only for driving voltage up to max. 30 V, 0,5 A.

- Tenue en température constante jusqu'à 70 °C.
- Protection contre les projections d'eau selon le type de protection IP 40.
- Réglage par témoin lumineux Z7684 et adaptateur Z7601-1.
- Boîtier robuste en aluminium avec micro contacteur de fin de course intégré.
- Raccordement via Z7616-1.
- Lorsque plusieurs contacteurs de fin de course doivent être commutés en même temps, utiliser impérativement le boîtier de raccordement Z7616 / Z7617.
- Shunter les raccordements non utilisés avec des fiches isolantes Z7619.

ATTENTION!

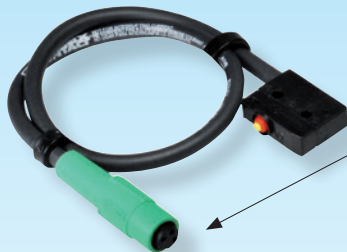
A utiliser avec une tension maxi de 30 V, 0,5 A.

Mikro-Endschalter

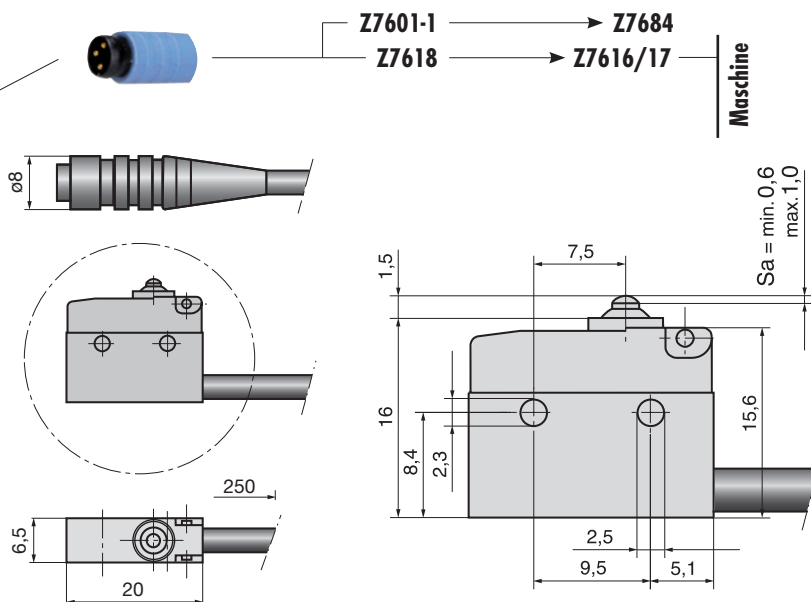
Micro-limit switch

Micro contacteur de fin de course

2



Sa = Arbeitsschaltabstand.
Sa = Work-switching gap.
Sa = L'intervalle de communication de travail.



Z7620



Z7620



- Temperaturbeständigkeit bis 90 °C.
- Spritzwassergeschützt nach IP 66.
- Einstellung über Prüfluchte Z7684 und Adapter Z7601-1.

- Gehäuse vergossen und gegen Kurzschluss gesichert.
- Anschluss über Z7616-1.
- Beim Einsatz mehrerer Endschalter, die gleichzeitig geschaltet werden müssen, ist das Anschlussgehäuse Z7616 / Z7617 erforderlich.
- Nicht belegte Anschlüsse müssen mit Blindstecker Z7619 überbrückt werden.

ACHTUNG!

Nur für Steuerspannung bis max. 30 V, 2 A zulässig.

- Thermal endurance up to 90 °C.
- Splash-proof to IP 66.
- Adjustment via Z7684 test light and adapter Z7601-1.

- Cast housing protected against short-circuits.
- Connection via Z7616-1.
- Connection housing Z7616 / Z7617 must be used if several limit switches have to be switched simultaneously.
- Dummy plug Z7619 must be fitted on unused connections.

ATTENTION!

Safe only for driving voltage up to max. 30 V, 2 A.

- Tenue en température constante jusqu'à 90 °C.
- Protection contre les projections d'eau selon le type de protection IP 66.
- Réglage par témoin lumineux Z7684 et adaptateur Z7601-1.

- Boîtier scellé et protégé contre les courts-circuits.
- Raccordement via Z7616-1.
- Lorsque plusieurs contacteurs de fin de course doivent être commutés en même temps, utiliser impérativement le boîtier de raccordement Z7616 / Z7617.
- Shunter les raccordements non utilisés avec des fiches isolantes Z7619.

ATTENTION!

A utiliser avec une tension maxi de 30 V, 2 A.

Endschalter

Limit switch

Contacteur de fin de course

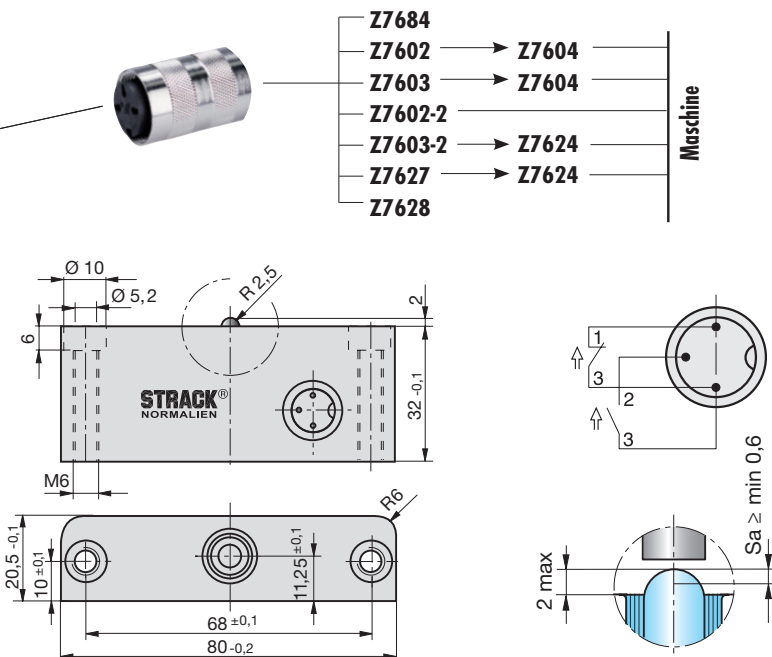


Schaltkraft ~ 10 N
Switching force ~ 10 N
Force d'action ~ 10 N



Schaltzeichen im geschalteten Zustand dargestellt.
Sa = Arbeitsschaltabstand.

Graphical symbols shown in switched position.
Sa = Work-switching gap.

Contacteur symbolisé en position « Marche ».
Sa = L'intervalle de communication de travail.



2

Z7630	Mat.: Al	Bezeichnung	Designation	Désignation	Stück Qty. Quant.	Abmessungen Dimensions Dimensions	DIN Nr. DIN-No. Réf. matière
 Z7630		Gehäuse	Housing	Boîtier	1		
		Zylinderkopfschraube	Head cap screw	Vis à tête cylindrique	2	M5 x 35	DIN EN ISO 4762

- Temperaturbeständigkeit bis 120 °C.
- Spritzwassergeschützt nach IP 66.
- Einstellung über Prüfluchte Z7684.

- Schließen der Form nur bei Endstellung des Auswerfer-Systems möglich.
- Feineinstellung und Arretierung über Z7608 möglich oder mit Schaltnocken überfahrbar.
- Stößel aus nichtrostendem Stahl.
- Oberfläche induktiv gehärtet.
- Führungsbuchse aus ölgetränkter Sinterbronze.
- Wartungsfrei nach DIN 1850.
- Robustes Alugehäuse mit eingebautem Mikro-Endschalter.
- Gehäuse vergossen und gegen Kurzschluss gesichert.

ACHTUNG!

Nur für Steuerspannung bis max. 30 V, 2 A zulässig.

- Thermal endurance up to 120 °C.
- Splash-proof to IP 66.
- Adjustment via Z7684 test light.

- The mould can only be closed when the ejector system has reached its limit position.
- Fine adjustment and locking with Z7608 possible or can be overrun with trip cam.
- Stainless steel ram.
- Surface hardened inductively.
- Guide bush from oiled sintered bronze.
- Maintenance-free to DIN 1850.
- Sturdy aluminium housing with integral micro-limit switch.
- Cast housing protected against short-circuits.

ATTENTION!

Safe only for driving voltage up to max. 30 V, 2 A.

- Résistance thermique jusqu'à 120 °C.
- Degré de protection IP 66.
- Ajustage par voyant d'essai Z7684.

- Autorisation de la fermeture du moule après le rappel du système d'éjection.
- Actionnement par dispositif d'attaque Z7608 ou par came passante.
- Poussoir en acier inoxydable.
- Surface trempée par induction.
- Bague de guidage autolubrifiante en bronze fritté imprégné à l'huile (DIN 1850).
- Boîtier robuste en alu avec micro contacteur incorporé.
- Boîtier scellé et protégé contre les courts-circuits.

ATTENTION!

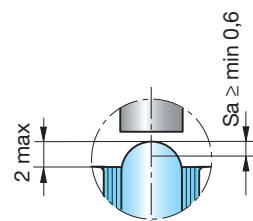
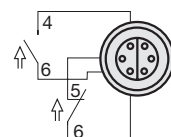
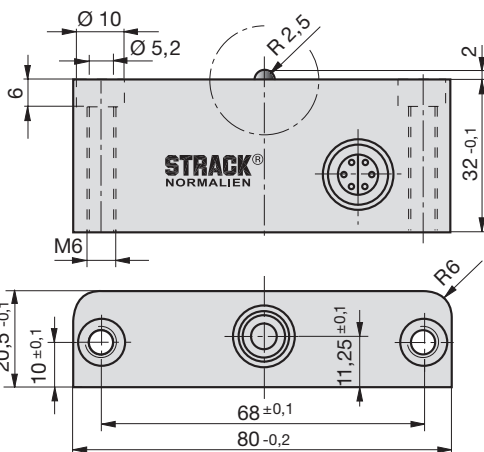
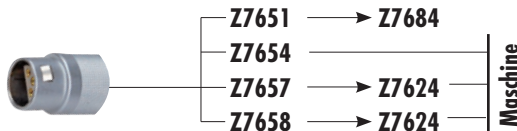
Tension de commande maximum autorisée 30 V, 2 A.

2

Endschalter

Limit switch

Contacteur de fin de course



Schaltzeichen im geschalteten Zustand dargestellt.
Sa = Arbeitsschaltabstand.

Graphical symbols shown in switched position.
Sa = Work-switching gap.

Contacteur symbolisé en position « Marche ».
Sa = L'intervalle de communication de travail.

Z7632

Mat.: Al



Z7632



Bezeichnung	Designation	Désignation	Stück Qty. Quant.	Abmessungen Dimensions Dimensions	DIN Nr. DIN-No. Réf. matière
Gehäuse	Housing	Boîtier	1		
Zylinderkopfschraube	Head cap screw	Vis à tête cylindrique	2	M5 x 35	DIN EN ISO 4762

- Temperaturbeständigkeit bis 240 °C.
- Spritzwassergeschützt nach IP 66.
- Einstellung über Prüfluchte Z7684.

- Schließen der Form nur bei Endstellung des Auswerfer-Systems möglich.
- Feineinstellung und Arretierung über Z7608 möglich oder mit Schaltnocken überfahrbar.
- Stößel aus nichtrostendem Stahl.
- Oberfläche induktiv gehärtet.
- Führungsbuchse aus ölgetränkter Sinterbronze.
- Wartungsfrei nach DIN 1850.
- Robustes Alugehäuse mit eingebautem Mikro-Endschalter.
- Gehäuse vergossen und gegen Kurzschluss gesichert.

ACHTUNG!

Nur für Steuerspannung bis max. 30 V, 2 A zulässig.

- Thermal endurance up to 240 °C.
- Splash-proof to IP 66.
- Adjustment via Z7684 test light.

- The mould can only be closed when the ejector system has reached its limit position.
- Fine adjustment and locking with Z7608 possible or can be overrun with trip cam.
- Stainless steel ram.
- Surface hardened inductively.
- Guide bush from oiled sintered bronze.
- Maintenance-free to DIN 1850.
- Sturdy aluminium housing with integral micro-limit switch.
- Cast housing protected against short-circuits.

ATTENTION!

Safe only for driving voltage up to max. 30 V, 2 A.

- Résistance thermique jusqu'à 240 °C.
- Degré de protection IP 66.
- Ajustage par voyant d'essai Z7684.

- Autorisation de la fermeture du moule après le rappel du système d'éjection.
- Actionnement par dispositif d'attaque Z7608 ou par came passante.
- Poussoir en acier inoxydable.
- Surface trempée par induction.
- Bague de guidage autolubrifiante en bronze fritté imprégné à l'huile (DIN 1850).
- Boîtier robuste en alu avec micro contacteur incorporé.
- Boîtier scellé et protégé contre les courts-circuits.

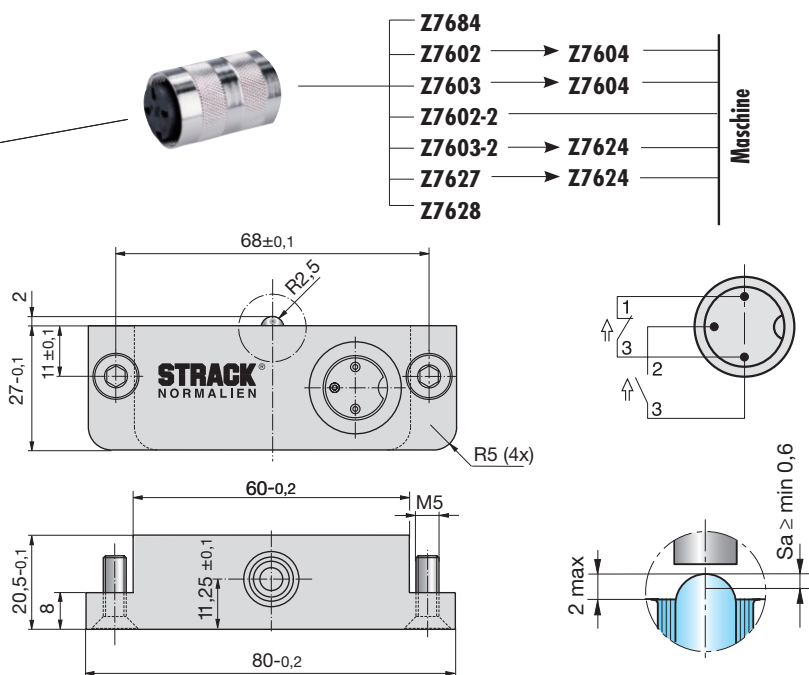
ATTENTION!

Tension de commande maximum autorisée 30 V, 2 A.

Endschalter

Limit switch

Contacteur de fin de course



2

Z7635

Mat.: Al



Z7635



Bezeichnung	Designation	Désignation	Stück Qty. Quant.	Abmessungen Dimensions Dimensions	DIN Nr. DIN-No. Réf. matière
Gehäuse	Housing	Boîtier	1		
Senkkopfschraube	Countersunk head screw	Vis de fixation	2	M5 x 16	DIN EN ISO 10642

- Temperaturbeständigkeit bis 120 °C.
- Spritzwassergeschützt nach IP 66.
- Einstellung über Prüfluchte Z7684.

- Schließen der Form nur bei Endstellung des Auswerfer-Systems möglich.
- Feineinstellung und Arretierung über Z7608 möglich oder mit Schaltnocken überfahrbar.
- Stößel aus nichtrostendem Stahl.
- Oberfläche induktiv gehärtet.
- Führungsbuchse aus ölgetränkter Sinterbronze.
- Wartungsfrei nach DIN 1850.
- Robustes Alugehäuse mit eingebautem Mikro-Endschalter.
- Gehäuse vergossen und gegen Kurzschluss gesichert.

ACHTUNG!

Nur für Steuerspannung bis max. 30 V, 2 A zulässig.

- Thermal endurance up to 120 °C.
- Splash-proof to IP 66.
- Adjustment via Z7684 test light.

- The mould can only be closed when the ejector system has reached its limit position.
- Fine adjustment and locking with Z7608 possible or can be overrun with trip cam.
- Stainless steel ram.
- Surface hardened inductively.
- Guide bush from oiled sintered bronze.
- Maintenance-free to DIN 1850.
- Sturdy aluminium housing with integral micro-limit switch.
- Cast housing protected against short-circuits.

ATTENTION!

Safe only for driving voltage up to max. 30 V, 2 A.

- Résistance thermique jusqu'à 120 °C.
- Degré de protection IP 66.
- Ajustage par voyant d'essai Z7684.

- Autorisation de la fermeture du moule après le rappel du système d'éjection.
- Actionnement par dispositif d'attaque Z7608 ou par came passante.
- Poussoir en acier inoxydable.
- Surface trempée par induction.
- Bague de guidage autolubrifiante en bronze fritté imprégné à l'huile (DIN 1850).
- Boîtier robuste en alu avec micro contacteur incorporé.
- Boîtier scellé et protégé contre les courts-circuits.

ATTENTION!

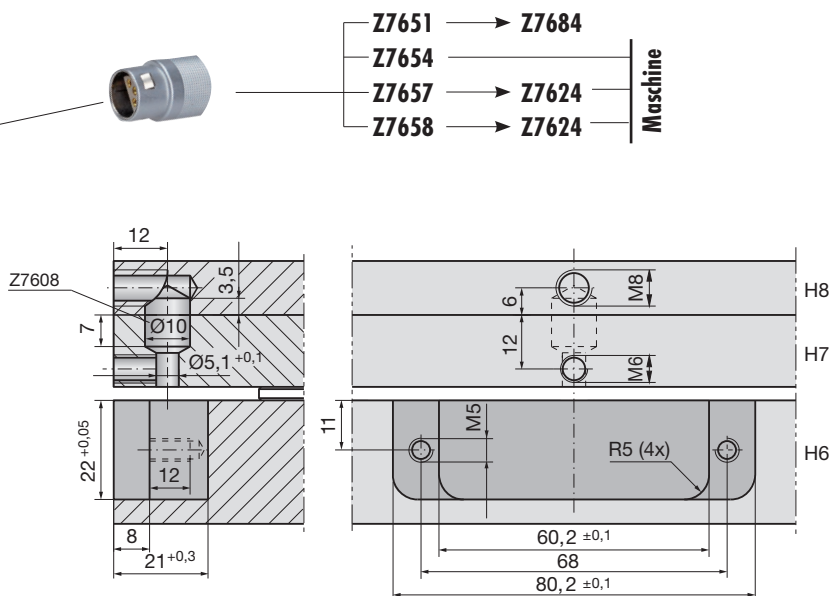
Tension de commande maximum autorisée 30 V, 2 A.

Endschalter

Limit switch

Contacteur de fin de course

2



Z7650

Mat.: Al



Z7650



Bezeichnung	Designation	Désignation	Stück Qty. Quant.	Abmessungen Dimensions Dimensions	DIN Nr. DIN-No. Réf. matière
Gehäuse	Housing	Boîtier	1		
Senkkopfschraube	Countersunk head screw	Vis de fixation	2	M5 x 16	DIN EN ISO 10642

- Temperaturbeständigkeit bis 240 °C.
- Schutzart IP 40.
- Einstellung über Prüfluchte Z7684 und Adapter Z7651.

- Schließen der Form nur bei Endstellung des Auswerfer-Systems möglich.
- Feineinstellung und Arretierung über Z7608.
- Robustes Alugehäuse mit eingebautem Mikro-Endschalter.
- Gehäuse vergossen und gegen Kurzschluss gesichert.
- Anschluss über Z7654 an die Maschinensteuerung.
- Beim Einsatz mehrerer Endschalter, die gleichzeitig geschaltet werden müssen, ist das Anschlussgehäuse Z7624 erforderlich.
- Nicht belegte Anschlüsse müssen mit Blindstecker Z7626 überbrückt werden.

ACHTUNG!

Nur für Steuerspannung bis max. 30 V, 2 A zulässig.

- Thermal endurance up to 240 °C.
- Protective system IP 40.
- Adjustment via Z7684 test light and adapter Z7651.

- The mould can only be closed when the ejector system has reached its limit position.
- Fine adjustment and locking with Z7608.
- Sturdy aluminium housing with integral micro-limit switch.
- Cast housing protected against short-circuits.
- Connection to the machine control system via Z7654.
- Connection housing Z7624 must be used if several limit switches have to be switched simultaneously.
- Dummy plug Z7626 must be fitted on unused connections.

ATTENTION!

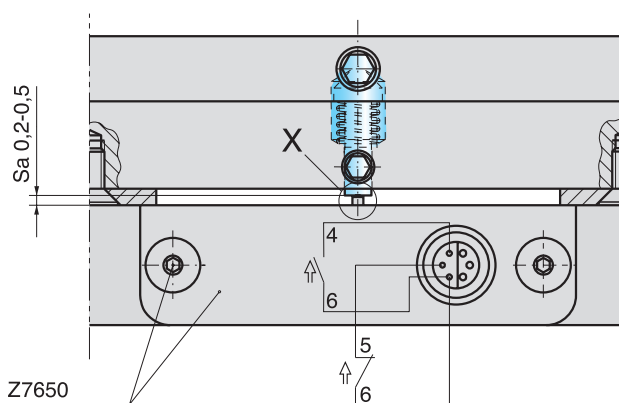
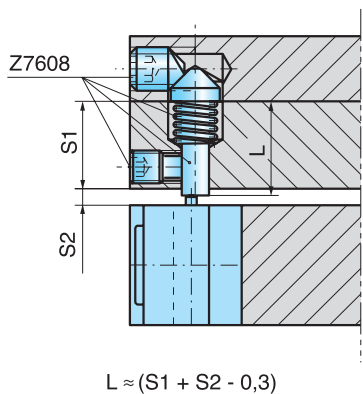
Safe only for driving voltage up to max. 30 V, 2 A.

- Tenue en température constante jusqu'à 240 °C.
- Protection type: IP 40.
- Réglage par témoin lumineux Z7684 et adaptateur Z7651.

- La fermeture du moule est rendue seulement possible par le contrôle du retour à sa place du système d'éjection.
- Avec réglage fin et blocage Z7608.
- Boîtier robuste en aluminium avec micro contacteur de fin de course incorporé.
- Boîtier scellé et protégé contre les courts-circuits.
- Raccordement par la prise du Z7654 à la commande de la machine.
- Lorsque plusieurs contacteurs de fin de course doivent être commutés en même temps, utiliser impérativement le boîtier de raccordement Z7624.
- Shunter les raccordements non utilisés avec des fiches isolantes Z7626.

ATTENTION!

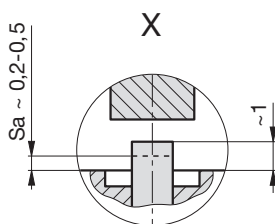
A utiliser avec une tension maxi de 30 V, 2 A.



Um die Lebensdauer des Schließkontaktes zu erhöhen, empfehlen wir ein Überfahren des Schaltpunktes um ca. 0,15 - 0,3 mm.

In order to increase the lifetime of the make contact, we recommend travelling approximately 0.15 - 0.3 mm beyond the switching point.

Pour augmenter la longévité du contact de fermeture nous recommandons de dépasser le point de contact de commutation d'environ 0,15 à 0,3 mm.



Schaltzeichen im geschalteten Zustand dargestellt.
Sa = Arbeitsschaltabstand.

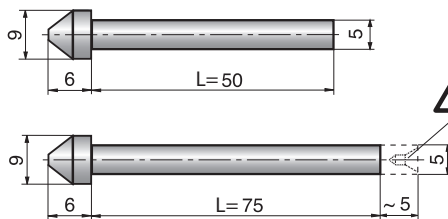
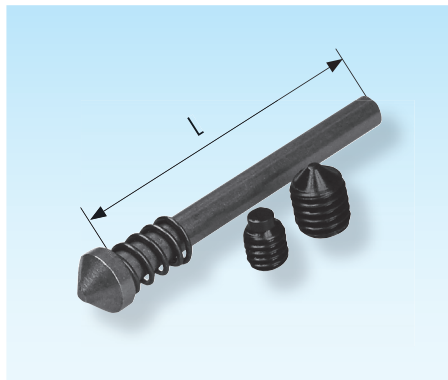
Graphical symbols shown in switched position.
Sa = Work-switching gap.

Contacteur symbolisé en position « Marche ».
Sa = L'intervalle de communication de travail.

Justiereinheit

Limit switch adjusting device

Réglage fin et blocage



Vor Einsatz entfernen.
Remove before utilisation.
Eloigner avant l'utilisation.

Z7608-

Mat.: St

L

50

75

Z7608-L

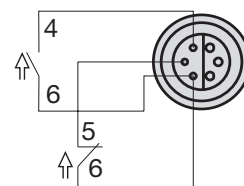
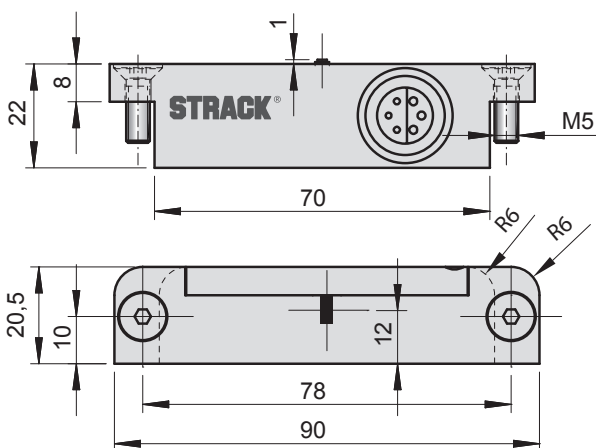


Bezeichnung	Designation	Désignation	Stück Qty. Quant.	Abmessungen Dimensions Dimensions	DIN Nr. DIN-No. Réf. matière
Kegelstift	Tapered pin	Tige conique	1	L 50 / L 75	
Feder	Spring	Ressort	1	Dm 7, Lo 15	DIN 2098
Einstellschraube	Adjusting screw	Vis de réglage fin	1	M8 x 10	DIN 914
Stiftschraube	Locking screw	Vis de blocage	1	M6 x 8	DIN 915

Endschalter

Limit switch

Contacteur de fin de course



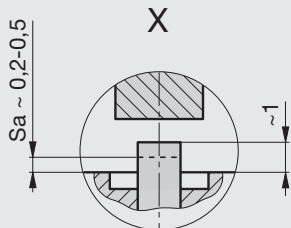
Schaltzeichen im geschalteten Zustand dargestellt.
Graphical symbols shown in switched position.
Contacteur symbolisé en position « Marche ».

Z7691

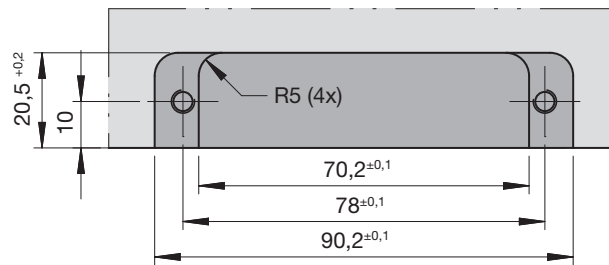
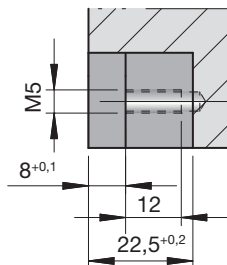
Mat.: Al



Z7691



Sa = Arbeitsschaltabstand.
Sa = Work-switching gap.
Sa = L'intervalle de communication de travail.



- Temperaturbeständigkeit bis 240 °C.
- Schutzart IP 40.
- Einstellung über Prüfluchte Z7684 und Adapter Z7651.
- Schließen der Form nur bei Endstellung des Auswerfer-Systems möglich.
- Feineinstellung und Arretierung über Z7607 + Z7608.
- Robustes Alugehäuse mit eingebautem Mikro-Endschalter.
- Gehäuse vergossen und gegen Kurzschluss gesichert.
- Anschluss über Z7654 an die Maschinensteuerung.
- Beim Einsatz mehrerer Endschalter, die gleichzeitig geschaltet werden müssen, ist das Anschlussgehäuse Z7624 erforderlich.
- Nicht belegte Anschlüsse müssen mit Blindstecker Z7626 überbrückt werden.

ACHTUNG!

Nur für Steuerspannung bis max. 30 V, 2 A zulässig.

- Thermal endurance up to 240 °C.
- Protective system IP 40.
- Adjustment via Z7684 test light and adapter Z7651.

- The mould can only be closed when the ejector system has reached its limit position.
- Fine adjustment and locking with Z7607 + Z7608.
- Sturdy aluminium housing with integral micro-limit switch.
- Cast housing protected against short-circuits.
- Connection to the machine control system via Z7654.
- Connection housing Z7624 must be used if several limit switches have to be switched simultaneously.
- Dummy plug Z7626 must be fitted on unused connections.

ATTENTION!

Safe only for driving voltage up to max. 30 V, 2 A.

- Tenue en température constante jusqu'à 240 °C.
- Protection type: IP 40.
- Réglage par témoin lumineux Z7684 et adaptateur Z7651.

- La fermeture du moule est rendue seulement possible par le contrôle du retour à sa place du système d'éjection.
- Avec réglage fin et blocage Z7607 + Z7608.
- Boîtier robuste en aluminium avec micro contacteur de fin de course incorporé.
- Boîtier scellé et protégé contre les courts-circuits.
- Raccordement par la prise du Z7654 à la commande de la machine.
- Lorsque plusieurs contacteurs de fin de course doivent être commutés en même temps, utiliser impérativement le boîtier de raccordement Z7624.
- Shunter les raccordements non utilisés avec des fiches isolantes Z7626.

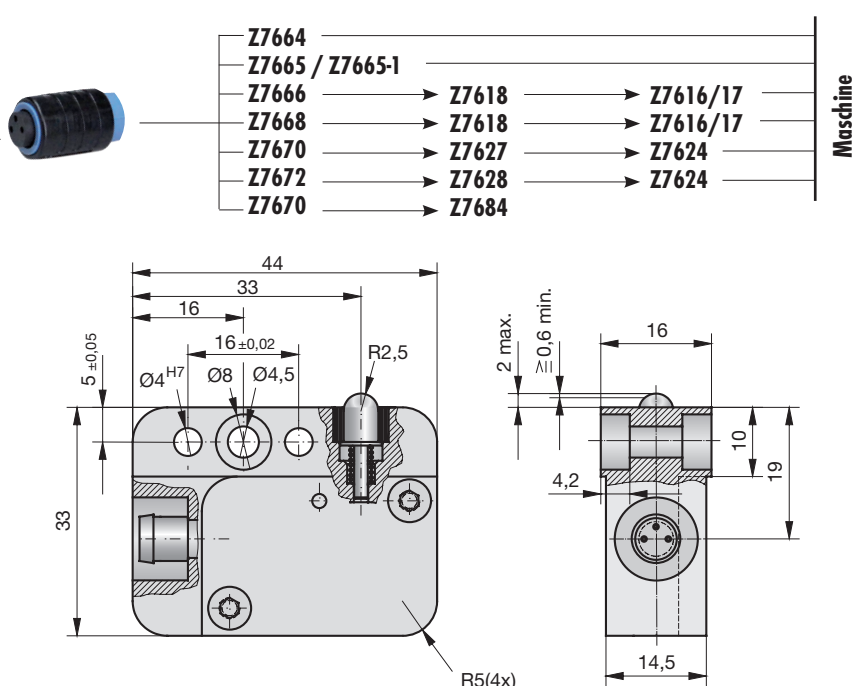
ATTENTION!

A utiliser avec une tension maxi de 30 V, 2 A.

Endschalter

Limit switch

Contacteur de fin de course



2

Z7660

Mat.: Al



Z7660



Bezeichnung	Designation	Désignation	Stück Qty. Quant	Abmessungen Dimensions Dimensions	DIN Nr. DIN-No. Réf. matière
Gehäuse	Housing	Boîtier	1		
Zylinderkopfschraube	Head cap screw	Vis à tête cylindrique	1	M4 x 16	DIN EN ISO 4762
Zylinderstift	Dowel pin	Pied de pos. cylindrique	2	Ø 4 x 20	DIN EN 22338

- Temperaturbeständigkeit bis 90 °C.
- Spritzwassergeschützt nach IP 66.
- Einstellung über Prüfleuchte Z7684 mit Kabel Z7666/68 und Z7601-1.

- Thermal endurance up to 90 °C.
- Splash-proof to IP 66.
- Adjustment via Z7684 test light with cable Z7666/68 and Z7601-1.

- Résistance thermique jusqu'à 90 °C.
- Degré de protection IP 66.
- Ajustage par voyant d'essai Z7684 avec câbles Z7666/68 et Z7601-1.

- Schließen der Form nur bei Endstellung des Auswerfer-Systems möglich.
- Feineinstellung und Arretierung über Z7608 möglich oder mit Schaltnocken überfahrbar.
- Stößel aus nichtrostendem Stahl.
- Oberfläche induktiv gehärtet.
- Führungsbuchse aus ölgetränkter Sinterbronze.
- Wartungsfrei nach DIN 1850.
- Robustes Alugehäuse mit eingebautem Mikro-Endschalter.
- Gehäuse vergossen und gegen Kurzschluss gesichert.
- Anschluss über Z7664 an die Maschinensteuerung.
- Beim Einsatz mehrerer Endschalter, die gleichzeitig geschaltet werden müssen, ist das Anschlussgehäuse Z7616 erforderlich.
- Nicht belegte Anschlüsse müssen mit Blindstecker Z7619 überbrückt werden.

- The mould can only be closed when the ejector system has reached its limit position.
- Fine adjustment and locking with Z7608 possible or can be overrun with trip cam.
- Stainless steel ram.
- Surface hardened inductively.
- Guide bush from oiled sintered bronze.
- Maintenance-free to DIN 1850.
- Sturdy aluminium housing with integral micro-limit switch.
- Cast housing protected against short-circuits.
- Connection to the machine control system via Z7664.
- Connection housing Z7616 must be used if several limit switches have to be switched simultaneously.
- Dummy plug Z7619 must be fitted on unused connections.

- Autorisation de la fermeture du moule après le rappel du système d'éjection.
- Actionnement par dispositif d'attaque Z7608 ou par came passante.
- Poussoir en acier inoxydable.
- Surface trempée par induction.
- Bague de guidage autolubrifiante en bronze fritté imprégné à l'huile (DIN 1850).
- Boîtier robuste en alu avec micro contacteur incorporé.
- Boîtier scellé et protégé contre les courts-circuits.
- Liaison avec la commande de la presse par câble Z7664.
- En cas de pluralité de contacts de fin de course devant être actionnés simultanément, prévoir la boîte de raccordement Z7616.
- Court-circuiter les connexions en surnombre avec des connecteurs de pontage Z7619.

ACHTUNG!

Nur für Steuerspannung bis max. 30 V, 2 A zulässig.

ATTENTION!

Safe only for driving voltage up to max. 30 V, 2 A.

ATTENTION!

Tension de commande maximum autorisée 30 V, 2 A.

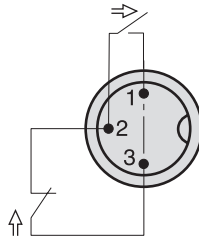


2

Um die Lebensdauer des Schließkontaktes zu erhöhen, empfehlen wir ein Überfahren des Schaltpunktes um ca. 0,15 - 0,3 mm.

In order to increase the lifetime of the make contact, we recommend travelling approximately 0.15 - 0.3 mm beyond the switching point.

Pour augmenter la longévité du contact de fermeture nous recommandons de dépasser le point de contact de commutation d'environ 0,15 à 0,3 mm.



Schaltzeichen im geschalteten Zustand dargestellt.

Graphical symbols shown in switched position.

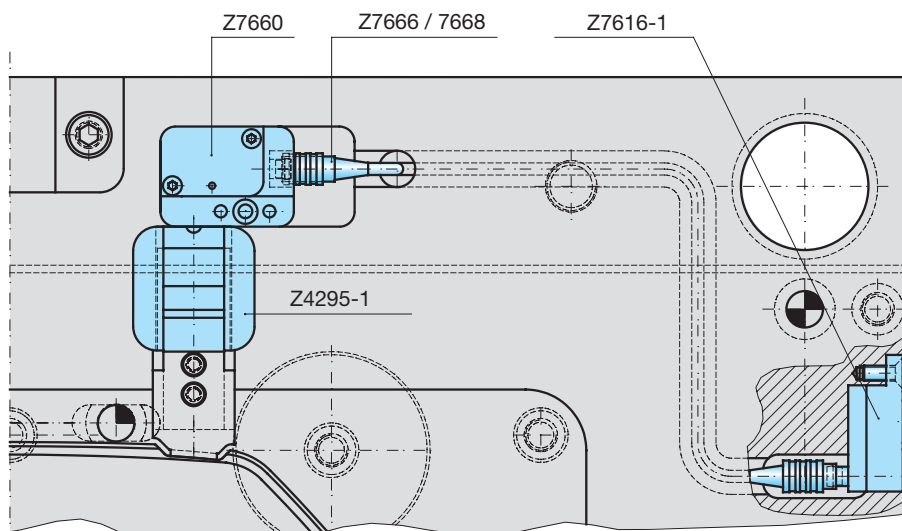
Le schéma électrique représente l'état actionné.

Schaltkraft ~10 N
Switching force ~10 N
Force d'action ~10 N

Endschalter universell einsetzbar zum Überfahren mit Schaltnocken oder zum versenkten Einbau geeignet.

Universal limit switch suitable for overrunning with trip cam or for sunken installation.

Contact de fin de course multi-usage pour attaque par came passante ou montage encastré.



Endschalter

Limit switch

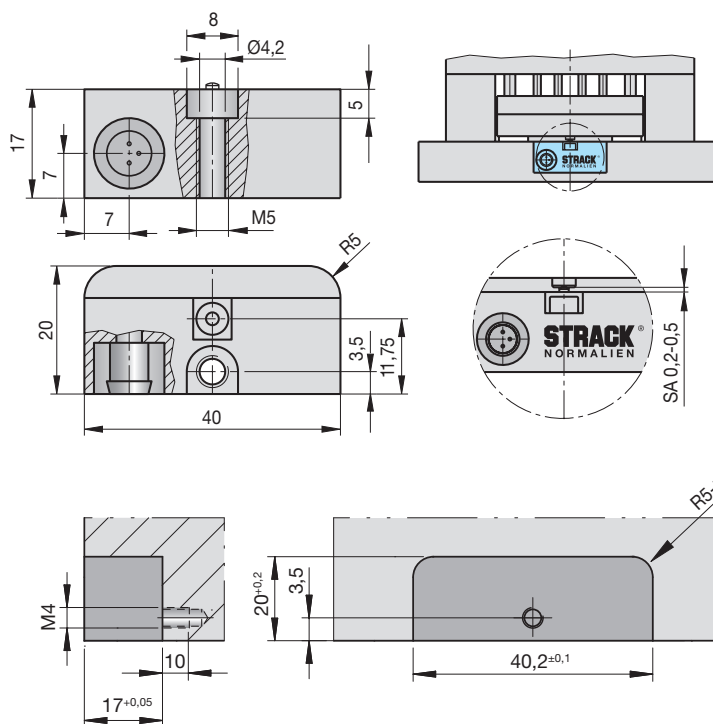
Contacteur de fin de course



Z7664		
Z7665 / Z7665-1		
Z7666	→ Z7618	→ Z7616/17
Z7668	→ Z7618	→ Z7616/17
Z7670	→ Z7627	→ Z7624
Z7672	→ Z7628	→ Z7624
Z7670	→ Z7684	

Maschine

2



Sa = Arbeitsschaltabstand.
Sa = Work-switching gap.
Sa = L'intervalle de communication de travail.

Z7662

Mat.: Al



Z7662



Bezeichnung	Designation	Désignation	Stück Qty. Quant.	Abmessungen Dimensions Dimensions	DIN Nr. DIN-No. Réf. matière
Gehäuse	Housing	Boîtier	1		
Zylinderkopfschraube	Head cap screw	Vis à tête cylindrique	1	M4 x 20	DIN EN ISO 4762

- Temperaturbeständigkeit bis 90 °C.
- Spritzwassergeschützt nach IP 66.
- Einstellung über Prüfluchte Z7684.

- Robustes Alugehäuse mit eingebautem Mikro-Endschalter.
- Feineinstellung und Arretierung über Z7608.
- Gehäuse vergossen und gegen Kurzschluss gesichert.

ACHTUNG!

Nur für Steuerspannung bis max. 30 V, 2 A zulässig.

- Thermolendurance up to 90 °C.
- Splash-proof to IP 66.
- Adjustment via Z7684 test light.

- Sturdy aluminium housing with integral micro-limit switch.
- Fine adjustment and locking with Z7608.
- Cast housing protected against short-circuits.

ATTENTION!

Safe only for driving voltage up to max. 30 V, 2 A.

- Résistance thermique jusqu'à 90 °C.
- Degré de protection IP 66.
- Ajustage par voyant d'essai Z7684.

- Boîtier robuste en alu avec micro contacteur incorporé.
- Actionnement par dispositif d'attaque Z7608.
- Boîtier scellé et protégé contre les courts-circuits.

ATTENTION!

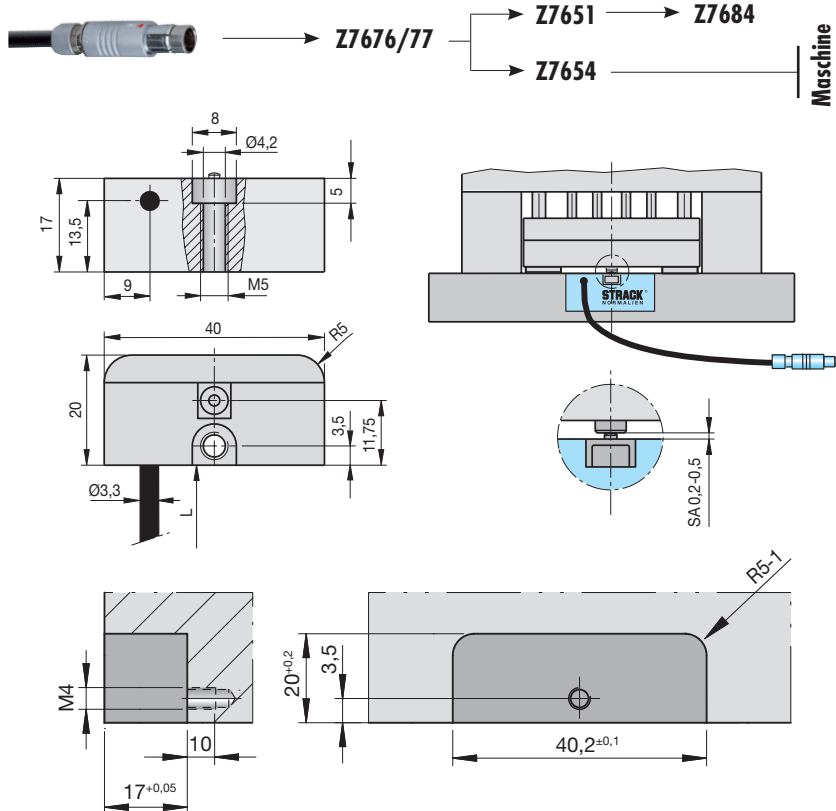
Tension de commande maximum autorisée 30 V, 2 A.

Endschalter



Sa = Arbeitsschaltabstand.
Sa = Work-switching gap.
Sa = L'intervalle de communication de travail.

Limit switch



Contacteur de fin de course

Z7662-2-

Mat.: Al



Z7662-2-L



L

200

400

andere Kabellängen auf Anfrage
other cable lengths on request
autres longueurs du câble sur demande

- Temperaturbeständigkeit bis 120 °C.
- Spritzwassergeschützt nach IP 44.
- Einstellung über Prüffleuchte Z7684 und Adapter Z7651.
- Robustes Alugehäuse mit eingebautem Mikro-Endschalter.
- Anschluss über Z7676-1.
- Beim Einsatz mehrerer Endschalter, die gleichzeitig geschaltet werden müssen, ist das Anschlussgehäuse Z7676 / Z7677 erforderlich.
- Feineinstellung und Arretierung über Z7608.

ACHTUNG!

Nur für Steuerspannung bis max. 30 V, 2 A zulässig.

Bezeichnung	Designation	Désignation	Stück Qty. Quant.	Abmessungen Dimensions Dimensions	DIN Nr. DIN-No. Réf. matière
Gehäuse	Housing	Boîtier	1		
Zylinderkopfschraube	Head cap screw	Vis à tête cylindrique	1	M4 x 20	DIN EN ISO 4762

- Thermal endurance up to 120 °C.
- Splash-proof to IP 44.
- Adjustment via Z7684 test light and adapter Z7651.

- Sturdy aluminium housing with integral micro-limit switch.
- Connection via Z7676-1.
- Connection housing Z7676 / Z7677 must be used if several limit switches have to be switched simultaneously.
- Fine adjustment and locking with Z7608.

ATTENTION!

Safe only for driving voltage up to max. 30 V, 2 A.

- Tenue en température constante jusqu'à 120 °C.
- Protection contre les projections d'eau selon le type de protection IP 44.
- Réglage par témoin lumineux Z7684 et adaptateur Z7651.

- Boîtier robuste en aluminium avec micro contacteur de fin de course incorporé.
- Raccordement via Z7676-1.
- Lorsque plusieurs contacteurs de fin de course doivent être commutés en même temps, utiliser impérativement le boîtier de raccordement Z7676 / Z7677.
- Actionnement par dispositif d'attaque Z7608.

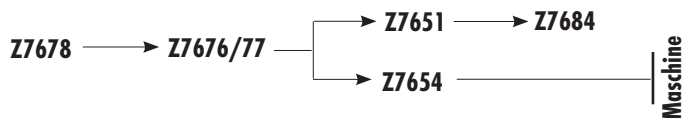
ATTENTION!

A utiliser avec une tension maxi de 30 V, 2 A.

Endschalter, innenliegend

Limit switch, inside

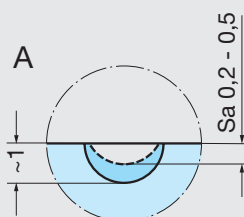
Contacteur de fin de course, intégré



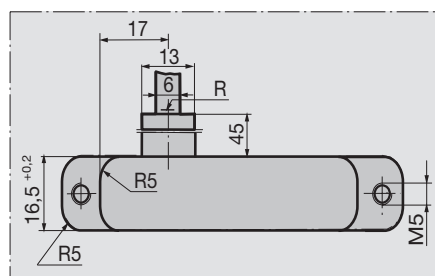
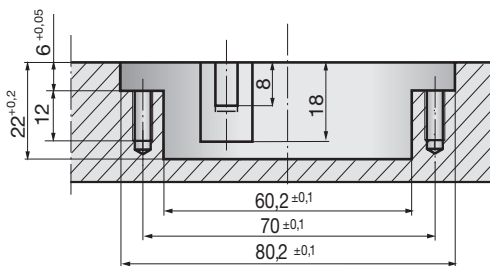
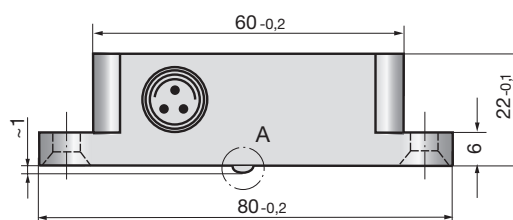
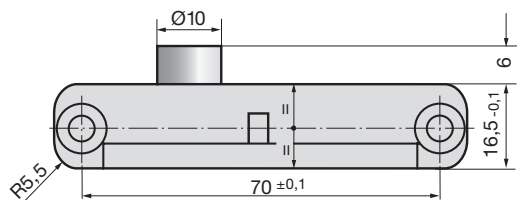
2

Z7675

Mat.: Al



Sa = Arbeitsschaltabstand.
Sa = Work-switching gap.
Sa = L'intervalle de communication de travail.



- Temperaturbeständigkeit bis 200 °C.
- Spritzwassergeschützt nach IP 44.
- Einstellung über Prüfluchte Z7684 und Adapter Z7651.

- Robustes Alugehäuse mit eingebautem Mikro-Endschalter.
- Anschluss über Z7676-1.
- Beim Einsatz mehrerer Endschalter, die gleichzeitig geschaltet werden müssen, ist das Anschlussgehäuse Z7676 / Z7677 erforderlich.
- Nicht belegte Anschlüsse müssen mit Blindstecker Z7679 überbrückt werden.

ACHTUNG!

Nur für Steuerspannung bis max. 30 V, 2 A zulässig.

- Thermal endurance up to 200 °C.
- Splash-proof to IP 44.
- Adjustment via Z7684 test light and adapter Z7651.

- Sturdy aluminium housing with integral micro-limit switch.
- Connection via Z7676-1.
- Connection housing Z7676 / Z7677 must be used if several limit switches have to be switched simultaneously.
- Dummy plug Z7679 must be fitted on unused connections.

ATTENTION!

Safe only for driving voltage up to max. 30 V, 2 A.

- Tenue en température constante jusqu'à 200 °C.
- Protection contre les projections d'eau selon le type de protection IP 44.
- Réglage par témoin lumineux Z7684 et adaptateur Z7651.

- Boîtier robuste en aluminium avec micro contacteur de fin de course incorporé.
- Raccordement via Z7676-1.
- Lorsque plusieurs contacteurs de fin de course doivent être commutés en même temps, utiliser impérativement le boîtier de raccordement Z7676 / Z7677.
- Shunter les raccordements non utilisés avec des fiches isolantes Z7679.

ATTENTION!

A utiliser avec une tension maxi de 30 V, 2 A.

Endschalter

Limit switch

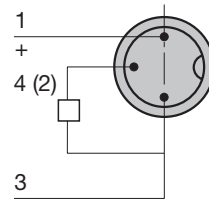
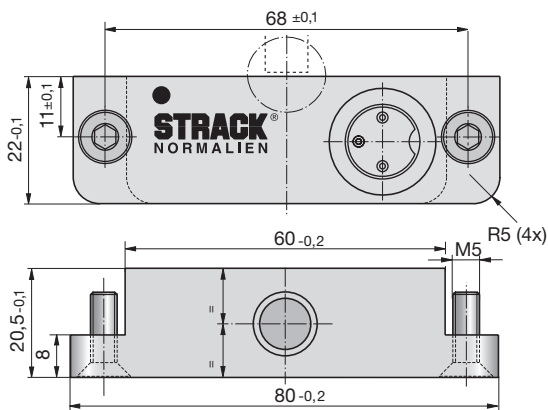
Contacteur de fin de course

2



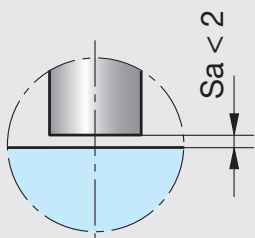
Z7602 / Z7603 → Z7604
 Z7602-2 / Z7603-2 → Z7604
 Z7602-P → Z7664-P → Z7686-P

Maschine

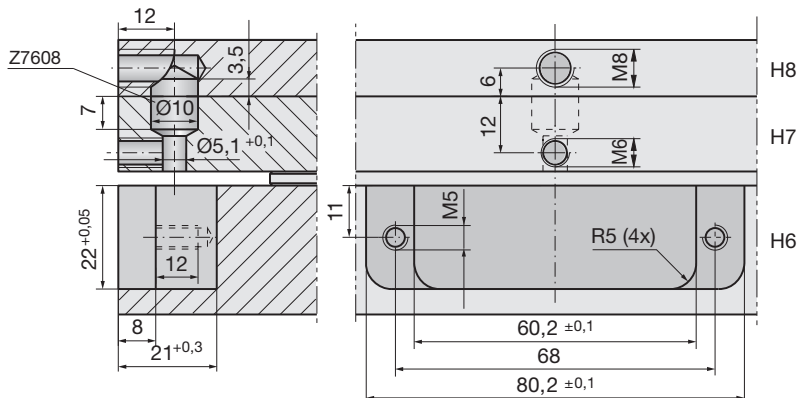


Z7600-4

Mat.: Al



Sa = Arbeitsschaltabstand.
 Sa = Work-switching gap.
 Sa = L'intervalle de communication de travail.



- Temperaturbeständigkeit bis 100 °C.
- Spritzwassergeschützt nach IP 66.
- Arbeitsschaltabstand 2 mm.

- Berührungslos durch Präzisionsensorik.
- Endlose Wiederholgenauigkeit.
- Kein Verschleiß.
- Zugentlastung durch Gewinde in Stecker und Dose.
- Feinjustierung durch optische Anzeige (LED) und Z7608.
- Betriebsspannung 10 - 30 V DC.
- Strombelastbarkeit 200 mA.
- PNP-Schließer.

- Thermal endurance up to 100 °C.
- Splash-proof to IP 66.
- Work-switching gap 2 mm.

- Contactless through precisions sensor technology.
- Infinite repeat accuracy.
- No wear.
- Strain relief via threads in plug and socket.
- Fine adjustment via optical display (LED) and Z7608.
- Operating voltage 10 - 30 V DC.
- Current-carrying capacity 200 mA.
- PNP make contact.

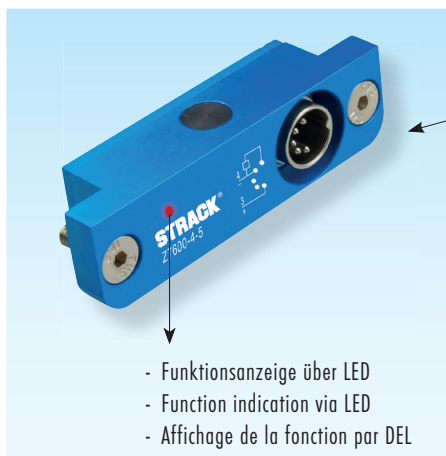
- Tenue en température constante jusqu'à 100 °C.
- Protection contre les projections d'eau selon le type de protection IP 66.
- L'intervalle de communication du travail 2 mm.

- Sans contact grâce à la technique sensorielle.
- Reproduction exacte en fonctionnement continu.
- Pas de verrouillage.
- Réglage de la position du capteur par vis.
- Réglage fin grâce à l'indicateur optique (DEL) et Z7608.
- Tension de fonctionnement 10 - 30 V DC.
- Charge de courant maximale 200 mA.
- PNP contact à fermeture.

Endschalter

Limit switch

Contacteur de fin de course



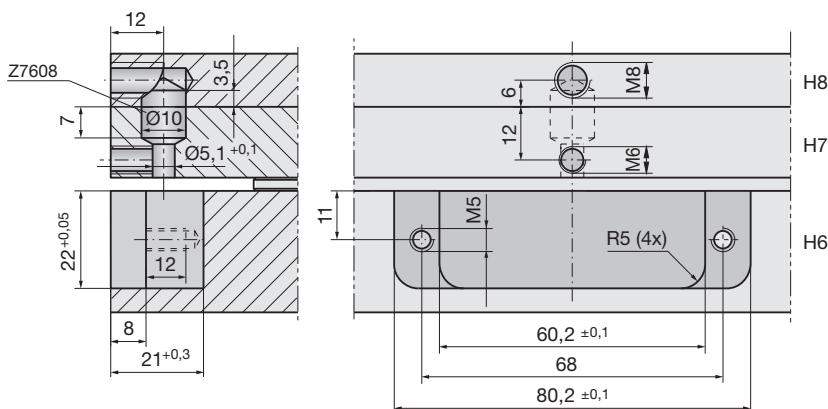
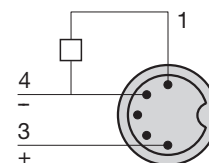
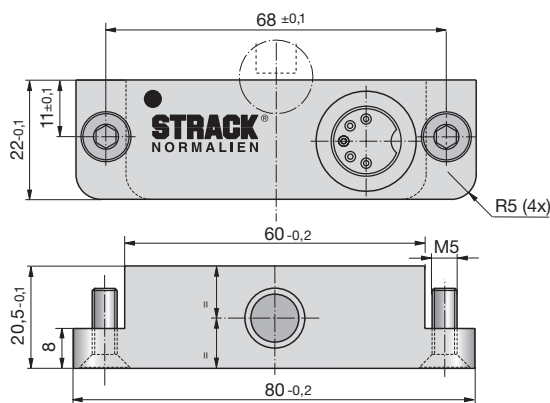
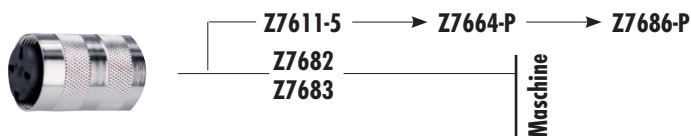
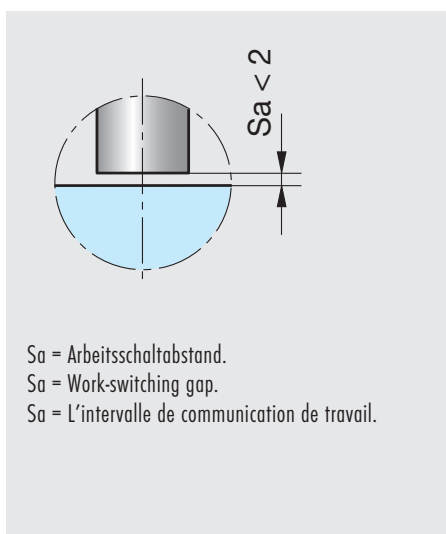
- Funktionsanzeige über LED
- Function indication via LED
- Affichage de la fonction par DEL

Z7600-4-5

Mat.: Al



Z7600-4-5



- Temperaturbeständigkeit bis 100 °C.
- Spritzwassergeschützt nach IP 66.
- Arbeitsschaltabstand 2 mm.

- Berührungslos durch Präzisionsensorik.
- Endlose Wiederholgenauigkeit.
- Kein Verschleiß.
- Zugentlastung durch Gewinde in Stecker und Dose.
- Feinjustierung durch optische Anzeige (LED) und Z7608.
- Betriebsspannung 10 - 30 V DC.
- Strombelastbarkeit 200 mA.
- PNP-Schließer.

- Thermal endurance up to 100 °C.
- Splash-proof to IP 66.
- Work-switching gap 2 mm.

- Contactless through precisions sensor technology.
- Infinite repeat accuracy.
- No wear.
- Strain relief via threads in plug and socket.
- Fine adjustment via optical display (LED) and Z7608.
- Operating voltage 10 - 30 V DC.
- Current-carrying capacity 200 mA.
- PNP make contact.

- Tenue en température constante jusqu'à 100 °C.
- Protection contre les projections d'eau selon le type de protection IP 66.
- L'intervalle de communication du travail 2 mm.

- Sans contact grâce à la technique sensorielle.
- Reproduction exacte en fonctionnement continu.
- Pas de verrouillage.
- Réglage de la position du capteur par vis.
- Réglage fin grâce à l'indicateur optique (DEL) et Z7608.
- Tension de fonctionnement 10 - 30 V DC.
- Charge de courant maximale 200 mA.
- PNP contact à fermeture.

Endschalter

Limit switch

Contacteur de fin de course

2



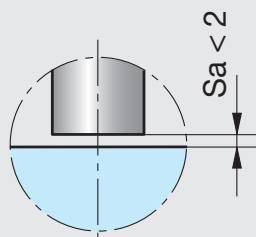
- Funktionsanzeige über LED
- Function indication via LED
- Affichage de la fonction par DEL

Z7692

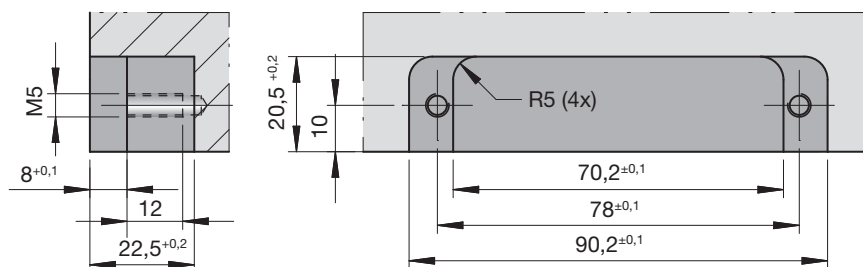
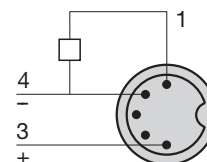
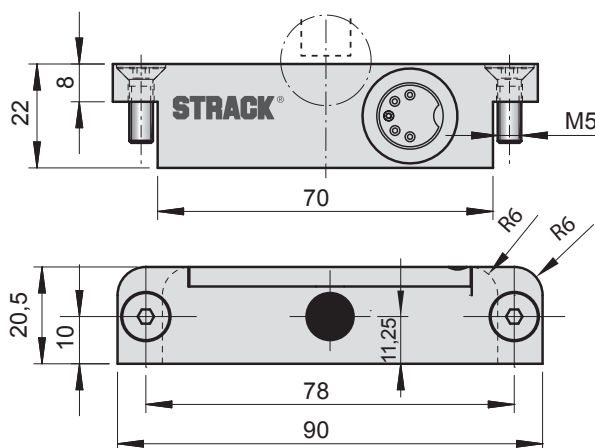
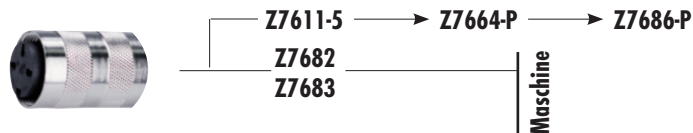
Mat.: Al



Z7692



Sa = Arbeitsschaltabstand.
Sa = Work-switching gap.
Sa = L'intervalle de communication de travail.



- Temperaturbeständigkeit bis 100 °C.
- Spritzwassergeschützt nach IP 66.
- Arbeitsschaltabstand 2 mm.

- Berührungslos durch Präzisionsensorik.
- Endlose Wiederholgenauigkeit.
- Kein Verschleiß.
- Zugentlastung durch Gewinde in Stecker und Dose.
- Feinjustierung durch optische Anzeige (LED) und Z7608.
- Betriebsspannung 10 - 30 V DC.
- Strombelastbarkeit 200 mA.
- PNP-Schließer.

- Thermal endurance up to 100 °C.
- Splash-proof to IP 66.
- Work-switching gap 2 mm.

- Contactless through precisions sensor technology.
- Infinite repeat accuracy.
- No wear.
- Strain relief via threads in plug and socket.
- Fine adjustment via optical display (LED) and Z7608.
- Operating voltage 10 - 30 V DC.
- Current-carrying capacity 200 mA.
- PNP make contact.

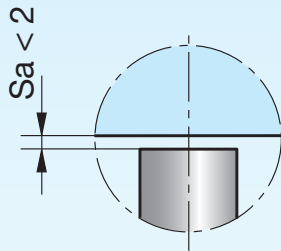
- Tenue en température constante jusqu'à 100 °C.
- Protection contre les projections d'eau selon le type de protection IP 66.
- L'intervalle de communication du travail 2 mm.

- Sans contact grâce à la technique sensorielle.
- Reproduction exacte en fonctionnement continu.
- Pas de verrouillage.
- Réglage de la position du capteur par vis.
- Réglage fin grâce à l'indicateur optique (DEL) et Z7608.
- Tension de fonctionnement 10 - 30 V DC.
- Charge de courant maximale 200 mA.
- PNP contact à fermeture.

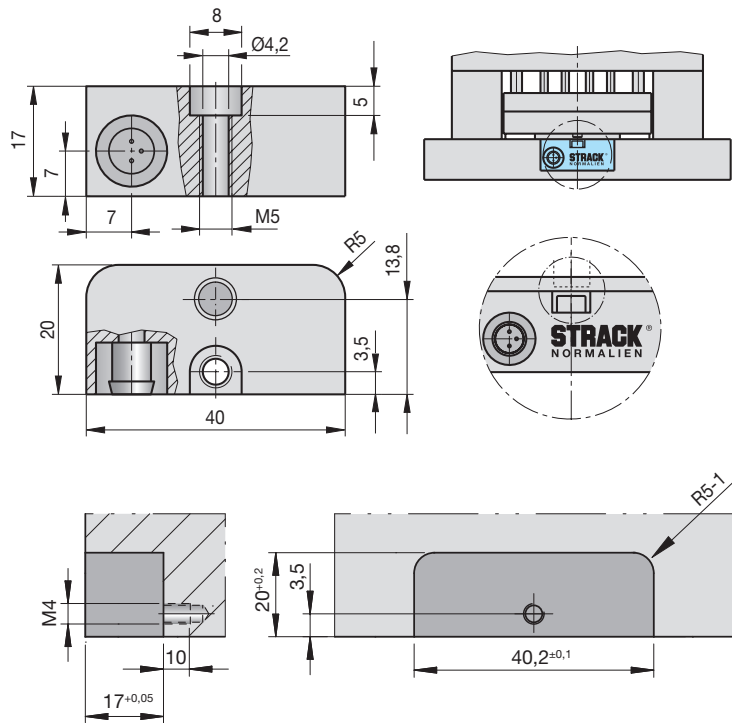
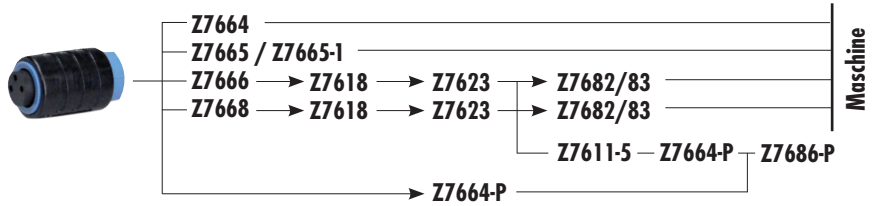
Endschalter

Limit switch

Contacteur de fin de course



Sa = Arbeitsschaltabstand.
Sa = Work-switching gap.
Sa = L'intervalle de communication de travail.



Z7693

Mat.: Al



Z7693



Bezeichnung	Designation	Désignation	Stück Qty. Quant.	Abmessungen Dimensions Dimensions	DIN Nr. DIN-No. Réf. matière
Gehäuse	Housing	Boîtier	1		
Zylinderkopfschraube	Head cap screw	Vis à tête cylindrique	1	M4 x 20	DIN EN ISO 4762

- Temperaturbeständigkeit bis 90 °C.
- Spritzwassergeschützt nach IP 66.
- Arbeitsschaltabstand 2 mm.

- Berührungslos durch Präzisionsensorik.
- Endlose Wiederholgenauigkeit.
- Kein Verschleiß.
- Feinjustierung durch Z7608.
- Betriebsspannung 10 - 30 V DC.
- Strombelastbarkeit 200 mA.
- PNP-Schließer.

- Thermal endurance up to 90 °C.
- Splash-proof to IP 66.
- Work-switching gap 2 mm.

- Contactless through precisions sensor technology.
- Infinite repeat accuracy.
- No wear.
- Fine adjustment via Z7608.
- Operating voltage 10 - 30 V DC.
- Current-carrying capacity 200 mA.
- PNP make contact.

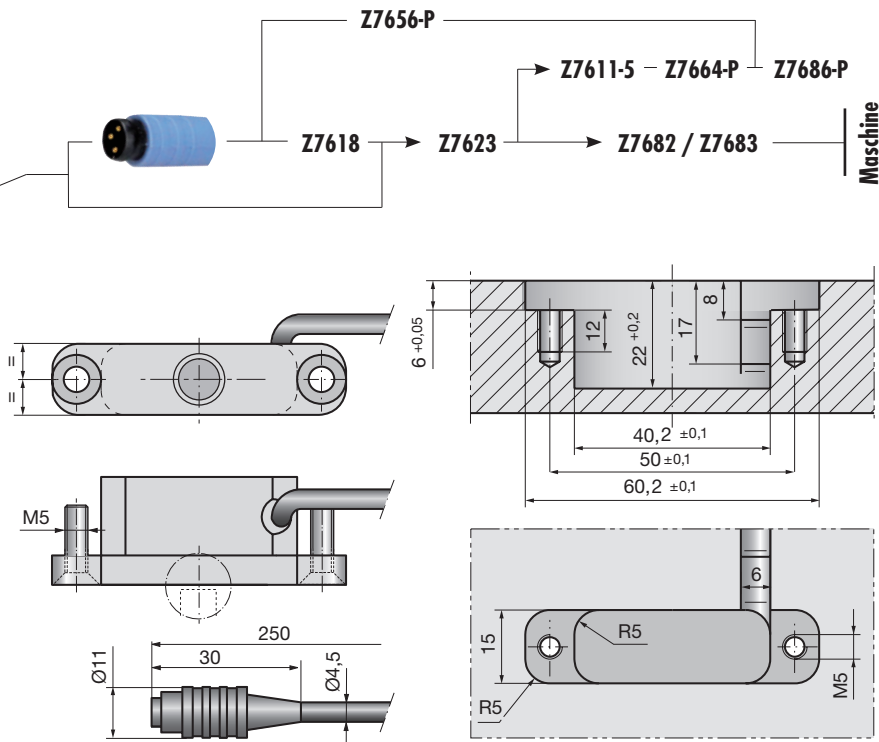
- Tenue en température constante jusqu'à 90 °C.
- Protection contre les projections d'eau selon le type de protection IP 66.
- L'intervalle de communication du travail 2 mm.

- Sans contact grâce à la technique sensorielle.
- Reproduction exacte en fonctionnement continu.
- Pas de verrouillage.
- Réglage de la position du capteur par vis.
- Réglage fin par Z7608.
- Tension de fonctionnement 10 - 30 V DC.
- Charge de courant maximale 200 mA.
- PNP contact à fermeture.

Endschalter, innenliegend

Limit switch, inside

Contacteur de fin de course, intégré



Z7622

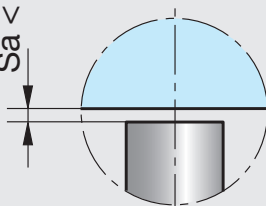
Mat.: Al



Z7622



Sa < 2



Sa = Arbeitsschaltabstand.
Sa = Work-switching gap.
Sa = L'intervalle de communication de travail.

- Temperaturbeständigkeit bis 90 °C.
- Spritzwassergeschützt nach IP 66.
- Arbeitsschaltabstand 2 mm.

- Berührungslos durch Präzisionsensorik.
- Endlose Wiederholgenauigkeit.
- Kein Verschleiß.
- Feinjustierung durch Z7608.
- Betriebsspannung 10 - 30 V DC.
- Strombelastbarkeit 200 mA.
- PNP-Schließer.

- Thermal endurance up to 90 °C.
- Splash-proof to IP 66.
- Work-switching gap 2 mm.

- Contactless through precision sensor technology.
- Infinite repeat accuracy.
- No wear.
- Fine adjustment via Z7608.
- Operating voltage 10 - 30 V DC.
- Current-carrying capacity 200 mA.
- PNP make contact.

- Tenue en température constante jusqu'à 90 °C.
- Protection contre les projections d'eau selon le type de protection IP 66.
- L'intervalle de communication du travail 2 mm.

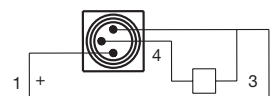
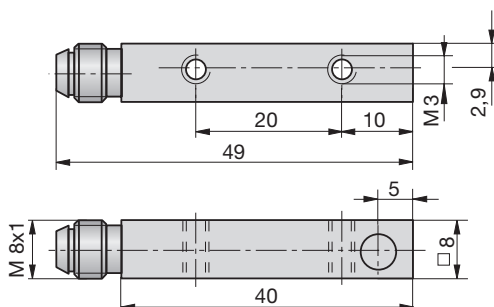
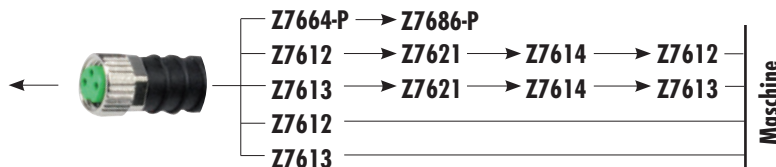
- Sans contact grâce à la technique sensorielle.
- Reproduction exacte en fonctionnement continu.
- Pas de verrouillage.
- Réglage de la position du capteur par vis.
- Réglage fin par Z7608.
- Tension de fonctionnement 10 - 30 V DC.
- Charge de courant maximale 200 mA.
- PNP contact à fermeture.

Endschalter

Limit switch

Contacteur de fin de course

2



1 = bn = braun/brown/brun
3 = bl = blau/blue/bleu
4 = sw = schwarz/black/noir

Z7609

Mat.: Al



Z7609



Bezeichnung	Designation	Désignation	Stück Qty. Quant.	Abmessungen Dimensions Dimensions	DIN Nr. DIN-No. Réf. matière
Sensor	Sensor	Capteur	1		
Zylinderkopfschraube	Head cap screw	Vis à tête cylindrique	2	M3 x 10	DIN 7984

- Temperaturbeständigkeit bis 75 °C.
- Spritzwassergeschützt nach IP 66.
- Einstellung mit Prüfstation Z7686-P.

- Berührungslos durch Präzisionsensorik.
- Endlose Wiederholgenauigkeit.
- Kein Verschleiß.
- Zugentlastung durch Gewinde in Stecker und Dose.
- Feinjustierung durch optische Anzeige (LED).
- Mit Feinjustierung und Arretierung.
- Betriebsspannung 10 - 30 V DC.
- Strombelastbarkeit 200 mA.
- Anschluss über Z7612 / Z7613 an die Maschinensteuerung.
- Beim Einsatz mehrerer Endschalter, die gleichzeitig geschaltet werden müssen, ist das Anschlussgehäuse Z7614 erforderlich.

- Thermal endurance up to 75 °C.
- Splash-proof to IP 66.
- Adjustment with Z7686-P test station.

- Contactless through precisions sensor technology.
- Infinite repeat accuracy.
- No wear.
- Strain relief via threads in plug and socket.
- Fine adjustment via optical display (LED).
- With fine adjustment and locking.
- Operating voltage 10 - 30 V DC.
- Current-carrying capacity 200 mA.
- Connection to the machine control system via Z7612 / Z7613.
- Connection housing Z7614 must be used if several limit switches have to be switched simultaneously.

- Tenue en température constante jusqu'à 75 °C.
- Protection contre les projections d'eau selon le type de protection IP 66.
- Réglage par dispositif de test Z7686-P.

- Sans contact grâce à la technique sensorielle.
- Reproduction exacte en fonctionnement continu.
- Pas de verrouillage.
- Réglage de la position du capteur par vis.
- Réglage fin grâce à l'indicateur optique (DEL).
- Mise au point par un système de réglage fin par vis et blocage de la position.
- Tension de fonctionnement 10 - 30 V DC.
- Charge de courant maximale: 200 mA.
- Raccordement par la prise du Z7612 / Z7613 à la commande de la machine.
- Lorsque plusieurs contacteurs de fin de course doivent être commutés en même temps, utiliser impérativement le boîtier de raccordement Z7614.

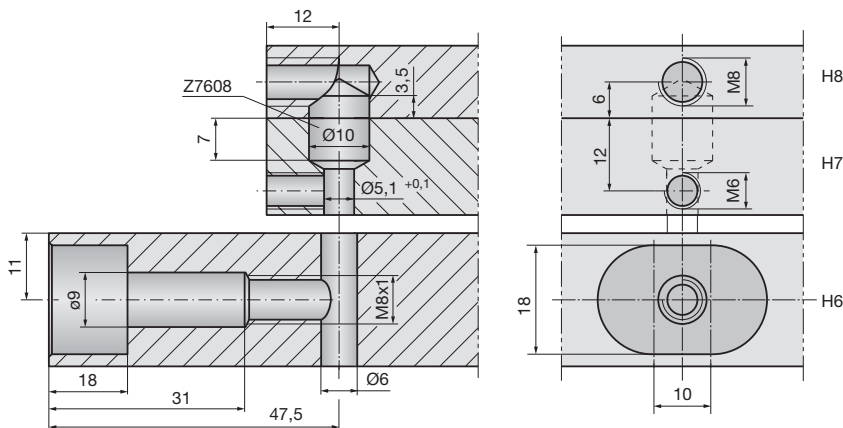
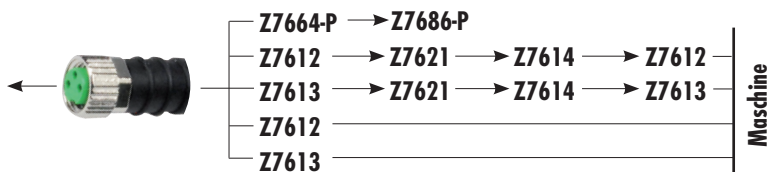
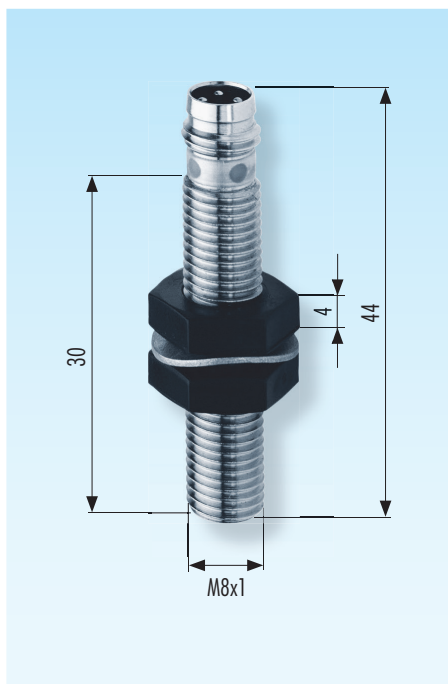
Endschalter

Limit switch

Contacteur de fin de course



2



Z7610



Bezeichnung	Designation	Désignation	Stück Qty. Quant.	Abmessungen Dimensions Dimensions	DIN Nr. DIN-No. Réf. matière
Sensor	Sensor	Capteur	1	M8 x 1 / SW 13	

- Temperaturbeständigkeit bis 80 °C.
- Spritzwassergeschützt nach IP 66.
- Einstellung mit Prüfstation Z7686-P.

- Berührungslos durch Präzisionsensorik.
- Endlose Wiederholgenauigkeit.
- Kein Verschleiß.
- Zugentlastung durch Gewinde in Stecker und Dose.
- Feinjustierung durch optische Anzeige (LED).
- Mit Feinjustierung und Arretierung.
- Einstellung mit Prüfleuchte Z7611.
- Betriebsspannung 10 - 30 V DC.
- Strombelastbarkeit 200 mA.
- Anschluss über Z7612 / Z7613 an die Maschinensteuerung.
- Beim Einsatz mehrerer Endschalter, die gleichzeitig geschaltet werden müssen, ist das Anschlussgehäuse Z7614 erforderlich.

- Thermal endurance up to 80 °C.
- Splash-proof to IP 66.
- Adjustment with Z7686-P test station.

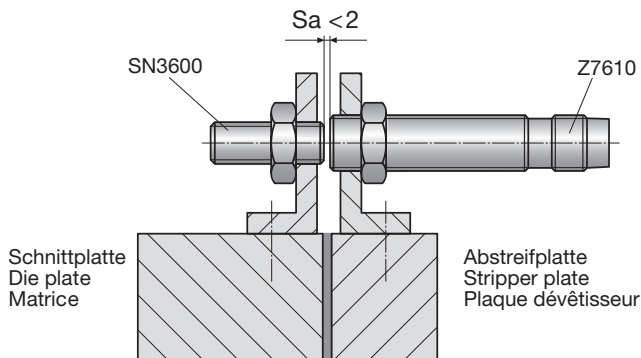
- Contactless through precision sensor technology.
- Infinite repeat accuracy.
- No wear.
- Strain relief via threads in plug and socket.
- Fine adjustment via optical display (LED).
- With fine adjustment and locking.
- Adjustment with Z7611 test light.
- Operating voltage 10 - 30 V DC.
- Current-carrying capacity 200 mA.
- Connection to the machine control system via Z7612 / Z7613.
- Connection housing Z7614 must be used if several limit switches have to be switched simultaneously.

- Tenue en température constante jusqu'à 80 °C.
- Protection contre les projections d'eau selon le type de protection IP 66.
- Réglage par dispositif de test Z7686-P.

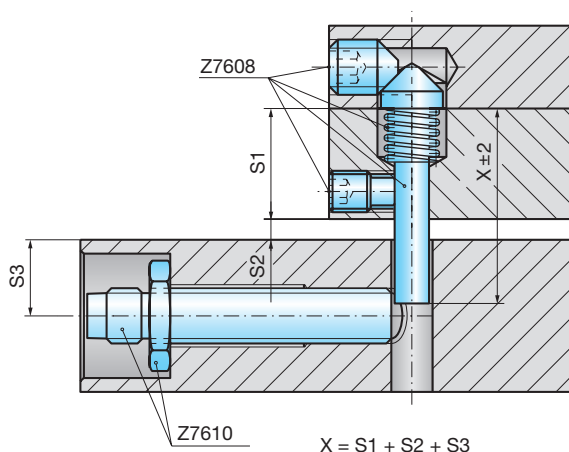
- Sans contact grâce à la technique sensorielle.
- Reproduction exacte en fonctionnement continu.
- Pas de verrouillage.
- Réglage de la position du capteur par vis.
- Réglage fin grâce à l'indicateur optique (DEL).
- Mise au point par un système de réglage fin par vis et blocage de la position.
- Réglage avec témoin lumineux Z7611.
- Charge de courant maximale: 200 mA.
- Raccordement par la prise du Z7612 / Z7613 à la commande de la machine.
- Lorsque plusieurs contacteurs de fin de course doivent être commutés en même temps, utiliser impérativement le boîtier de raccordement Z7614.



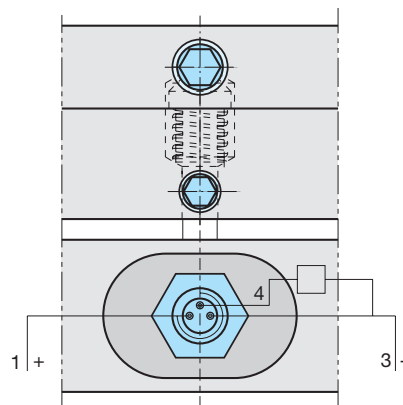
2



Sa = Arbeitsschaltabstand.
Sa = Work-switching gap.
Sa = L'intervalle de communication de travail.



$X = S1 + S2 + S3$

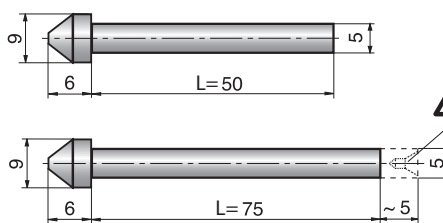
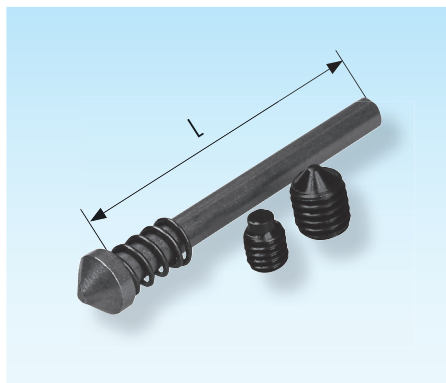


1 = bn = braun / brown / brun
3 = bl = blau / blue / bleu
4 = sw = schwarz / black / noir

Justiereinheit

Limit switch adjusting device

Réglage fin et blocage



Vor Einsatz entfernen.
Remove before utilisation.
Eloigner avant l'utilisation.

Z7608-

Mat.: St

L

50

75



Z7608-L

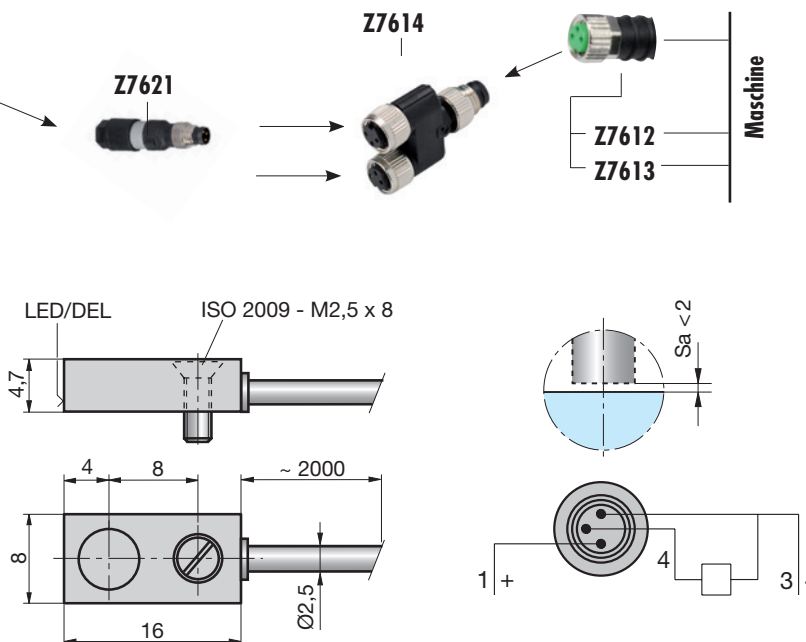


Bezeichnung	Designation	Désignation	Stück Qty. Quant.	Abmessungen Dimensions Dimensions	DIN Nr. DIN-No. Réf. matière
Kegelstift	Tapered pin	Tige conique	1	L 50 / L 75	
Feder	Spring	Ressort	1	Dm 7, Lo 15	DIN 2098
Einstellschraube	Adjusting screw	Vis de réglage fin	1	M8 x 10	DIN 914
Stiftschraube	Locking screw	Vis de blocage	1	M6 x 8	DIN 915

Endschalter

Limit switch

Contacteur de fin de course



Z7685



Z7685



- Temperaturbeständigkeit bis 75 °C.
- Spritzwassergeschützt nach IP 67.
- Arbeitsschaltabstand 2 mm.

- Berührungslos durch Präzisionsensorik.
- Endlose Wiederholgenauigkeit.
- Kein Verschleiß.
- Feinjustierung durch optische Anzeige (LED) und Z7608.
- Betriebsspannung 10 - 30 V DC.
- Strombelastbarkeit 100 mA.
- PNP-Schließer.
- Anschluss über Z7621 an die Maschinensteuerung.
- Beim Einsatz mehrerer Endschalter, die gleichzeitig geschaltet werden müssen, ist das Anschlussgehäuse Z7614 erforderlich.

- Thermal endurance up to 75 °C.
- Splash-proof to IP 67.
- Work-switching gap 2 mm.

- Contactless through precision sensor technology.
- Infinite repeat accuracy.
- No wear.
- Fine adjustment via optical display (LED) and Z7608.
- Operating voltage 10 - 30 V DC.
- Current-carrying capacity 100 mA.
- PNP make contact.
- Connection to the machine control system via Z7621.
- Connection housing Z7614 must be used if several limit switches have to be switched simultaneously.

- Tenue en température constante jusqu'à 75 °C.
- Protection contre les projections d'eau selon le type de protection IP 67.
- L'intervalle de communication du travail 2 mm.

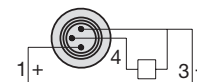
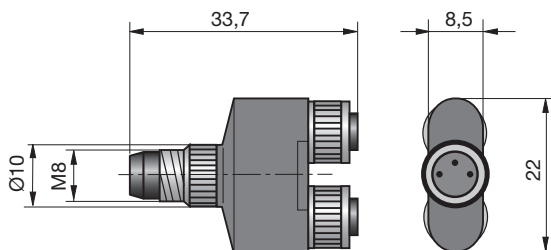
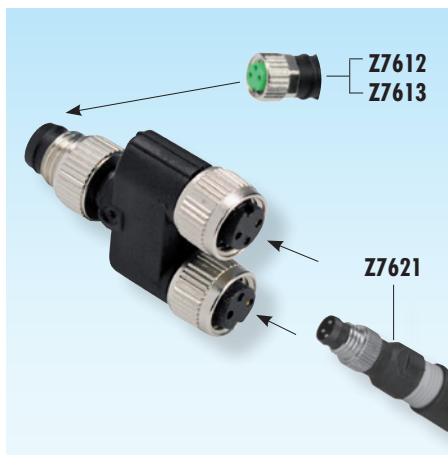
- Sans contact grâce à la technique sensorielle.
- Reproduction exacte en fonctionnement continu.
- Pas de verrouillage.
- Réglage de la position du capteur par vis.
- Réglage fin grâce à l'indicateur optique (DEL) et Z7608.
- Tension de fonctionnement 10 - 30 V DC.
- Charge de courant maximale: 100 mA
- PNP contact à fermeture.
- Raccordement par la prise du Z7621 à la commande de la machine.
- Lorsque plusieurs contacteurs de fin de course doivent être commutés en même temps, utiliser impérativement le boîtier de raccordement Z7614.

2

Anschlussgehäuse

Connecting housing

Boîtier de raccordement



1 = bn = braun / brown / brun
 3 = bl = blau / blue / bleu
 4 = sw = schwarz / black / noir

Z7614



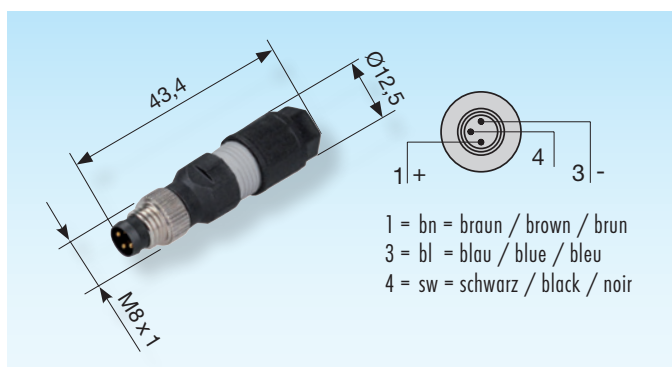
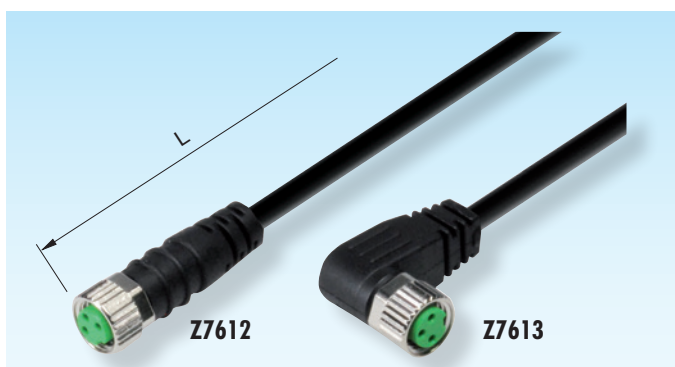
Z7614



Temperaturbeständigkeit bis 85 °C.
 Thermal endurance up to 85 °C.
 Tenue en température constante jusqu'à 85 °C.

Anschlusskabel für / Connecting lead for / Câble de raccordement pour Z7610 / Z7609 / Z7614

Kabelstecker für / Cable connector for / Câble de raccordement pour Z7614



Z7612- Z7613-

Mat.: PUR, ölbeständig / oil resistant / résistant à l'huile
 max. 90° C

Z7621



Z7612-L
Z7613-L



Z7621



L

2000

5000

Lötanschluss / Wire terminating tab / Connexion.
 3-polig / 3-channel / 3-Pôles.
 Kontaktoberfläche silber / Silver contact surface /
 Surface de contact argentée.

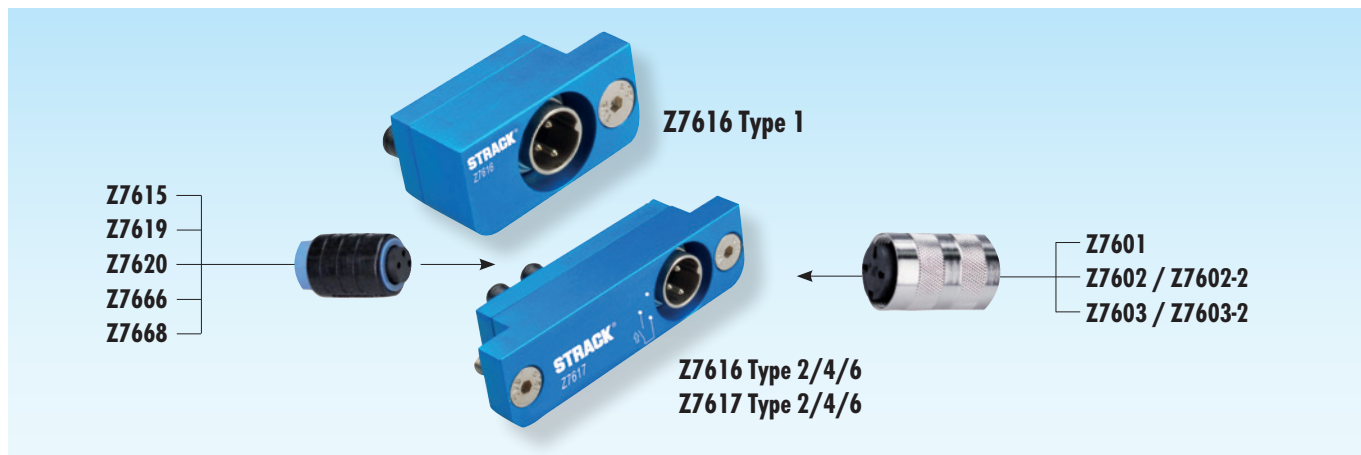
Anschlussgehäuse für Z7615 / Z7620



Connecting housing for Z7615 / Z7620



Boîtier de raccordement pour Z7615 / Z7620





2



Z7616-	Mat.: Al	Type	<ul style="list-style-type: none"> - Einsetzbar in Öffner- und Schließerfunktion - Suitable for use a NO and NC contact - Utilisable en fonction ouvert et fermé
 Z7616-Type		1	

Z7616-	Mat.: Al	Type	L1	L2	<ul style="list-style-type: none"> - Einsetzbar in Schließerfunktion - Suitable for use a NC contact - Utilisable en fonction fermé
 Z7616-Type		2	20	10	
		4	30	20	
		6	42	30	

Z7617-	Mat.: Al	Type	L1	L2	<ul style="list-style-type: none"> - Einsetzbar in Öffnerfunktion - Suitable for use a NO contact - Utilisable en fonction ouvert
 Z7617-Type		2	20	10	
		4	30	20	
		6	42	30	

- Temperaturbeständigkeit bis 90 °C.

- Thermal endurance up to 90 °C.

- Tenue en température constante jusqu'à 90 °C.

ACHTUNG!

Bei den verschiedenen Maschinenherstellern gibt es Schließer- oder Öffner-Eingangssignale. Bitte klären Sie vor Ihrer Bestellung, welches Signal benötigt wird.

Nicht belegte Anschlüsse müssen mit Blindsteckern Z7619 überbrückt werden.

Nur für Steuerspannung bis max. 30 V, 2 A zulässig.

ATTENTION!

The various machine manufacturers use NC or NO input signals. Please establish which type of signal is required before placing your order.

Dummy plugs Z7619 must be fitted on unused connections.

Safe only for driving voltage up to max. 30 V, 2 A.

ATTENTION!

Selon les fabricants de machines, les signaux d'entrée sont soit à contact ouvert, soit à contact fermé. Veuillez déterminer avant de passer votre commande le signal qu'il vous faut.

Shunter les raccordements non utilisés avec des fiches isolantes Z7619.

A utiliser avec une tension maxi de 30 V, 2 A.



Anschlussgehäuse für Z7615 / Z7620

Connecting housing for Z7615 / Z7620

Boîtier de raccordement pour Z7615 / Z7620

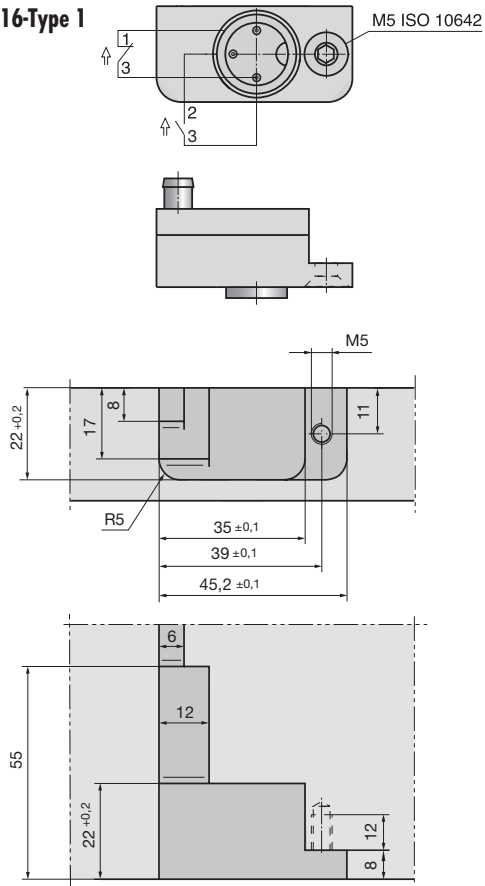
Schaltzeichen im geschalteten Zustand dargestellt.

Graphical symbols shown in switched position.

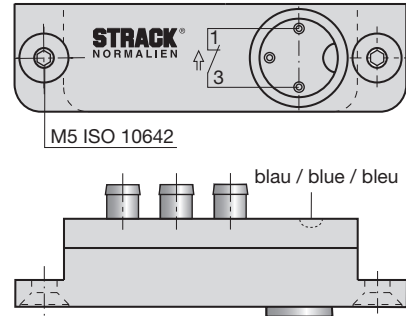
Le schéma électrique représente l'état actionné.

2

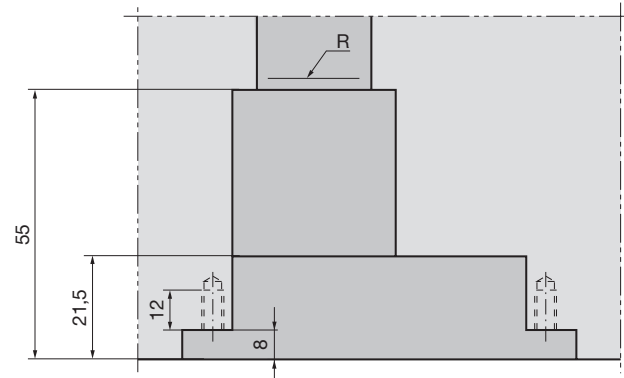
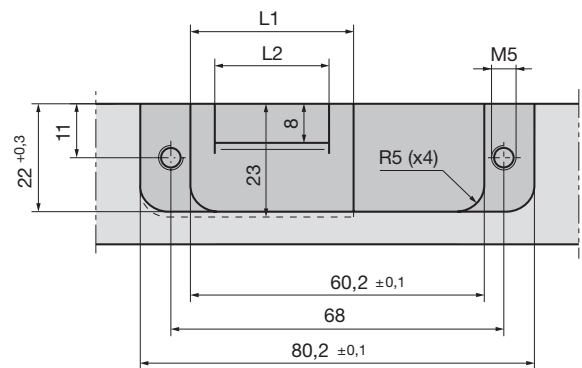
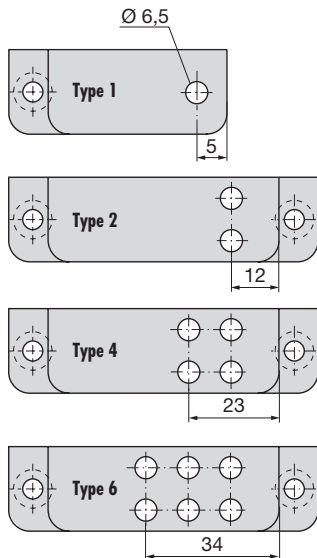
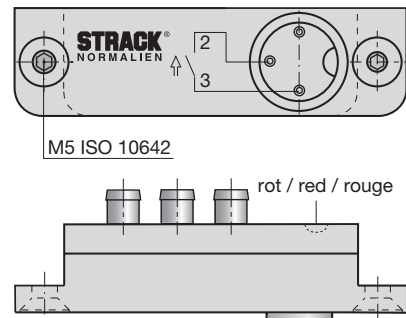
Z7616-Type 1



Z7616- Type 2 Type 4 Type 6



Z7617- Type 2 Type 4 Type 6



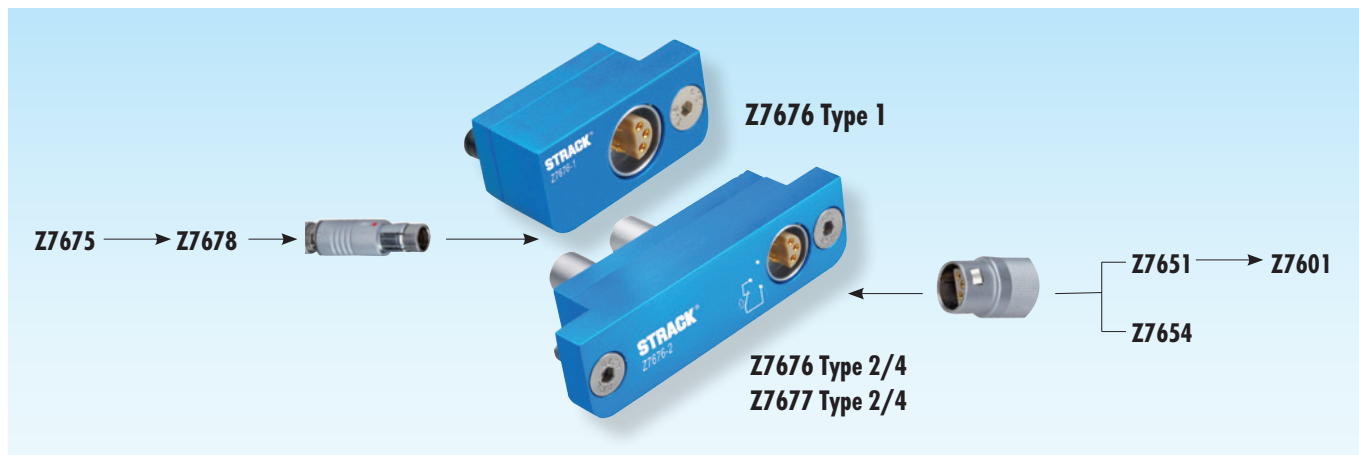
Anschlussgehäuse für Z7675

Connecting housing for Z7675

Boîtier de raccordement pour Z7675



2



Z7676-	Mat.: Al	Type	<ul style="list-style-type: none"> - Einsetzbar in Öffner- und Schließerfunktion - Suitable for use a NO and NC contact - Utilisable en fonction ouvert et fermé
Z7676-Type		1	

Z7676-	Mat.: Al	Type	L1	L2	<ul style="list-style-type: none"> - Einsetzbar in Schließerfunktion - Suitable for use a NC contact - Utilisable en fonction fermé
Z7676-Type		2	20	10	
		4	30	20	

Z7677-	Mat.: Al	Type	L1	L2	<ul style="list-style-type: none"> - Einsetzbar in Öffnerfunktion - Suitable for use a NO contact - Utilisable en fonction ouvert
Z7677-Type		2	20	10	
		4	30	20	

- Temperaturbeständigkeit bis 200 °C.

- Thermal endurance up to 200 °C.

- Tenue en température constante jusqu'à 200 °C.

ACHTUNG!

Bei den verschiedenen Maschinenherstellern gibt es Schließer- oder Öffner-Eingangssignale. Bitte klären Sie vor Ihrer Bestellung, welches Signal benötigt wird.

Nicht belegte Anschlüsse müssen mit Blindsteckern Z7679 überbrückt werden.

Nur für Steuerspannung bis max. 30 V, 2 A zulässig.

ATTENTION!

The various machine manufacturers use NC or NO input signals. Please establish which type of signal is required before placing your order.

Dummy plugs Z7679 must be fitted on unused connections.

Safe only for driving voltage up to max. 30 V, 2 A.

ATTENTION!

Selon les fabricants de machines, les signaux d'entrée sont soit à contact ouvert, soit à contact fermé. Veuillez déterminer avant de passer votre commande le signal qu'il vous faut.

Shunter les raccordements non utilisés avec des fiches isolantes Z7679.

A utiliser avec une tension maxi de 30 V, 2 A.



Anschlussgehäuse für Z7675

Connecting housing for Z7675

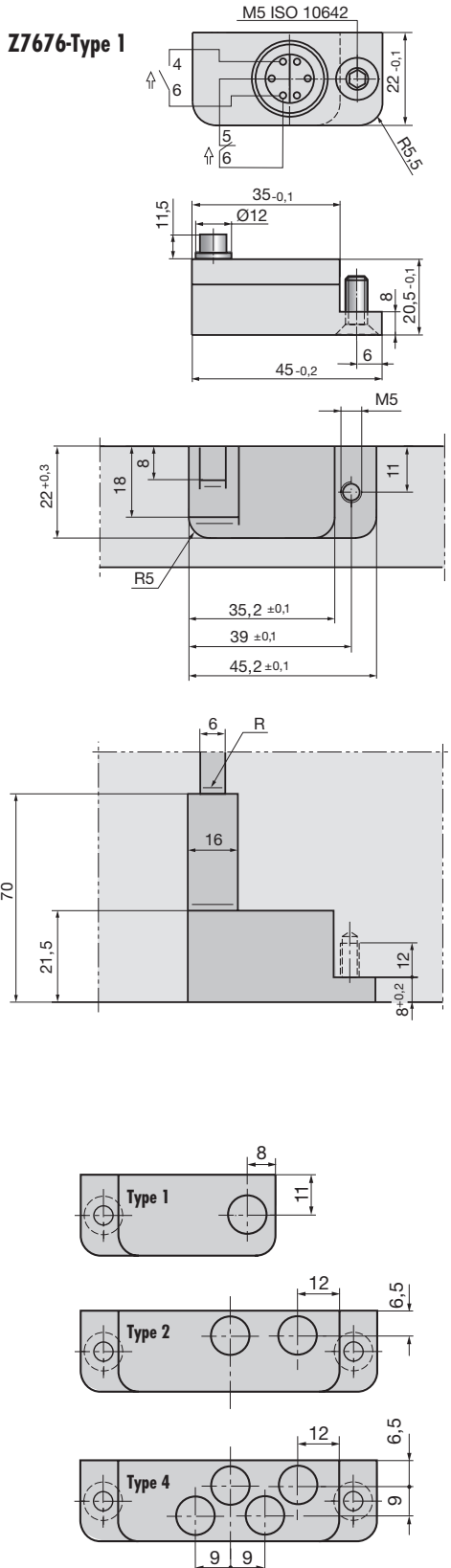
Boîtier de raccordement pour Z7675

Schaltzeichen im geschalteten Zustand dargestellt.

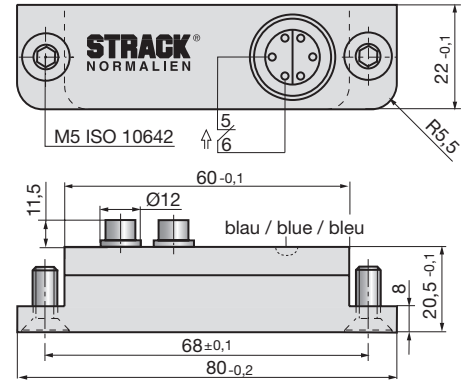
Graphical symbols shown in switched position.

Le schéma électrique représente l'état actionné.

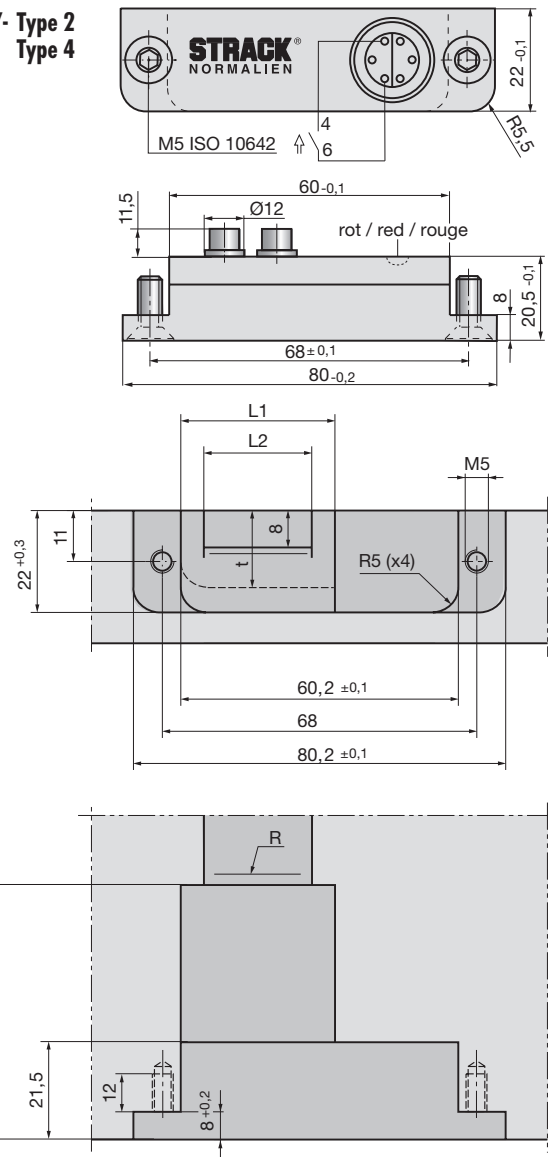
2



**Z7676- Type 2
Type 4**



**Z7677- Type 2
Type 4**



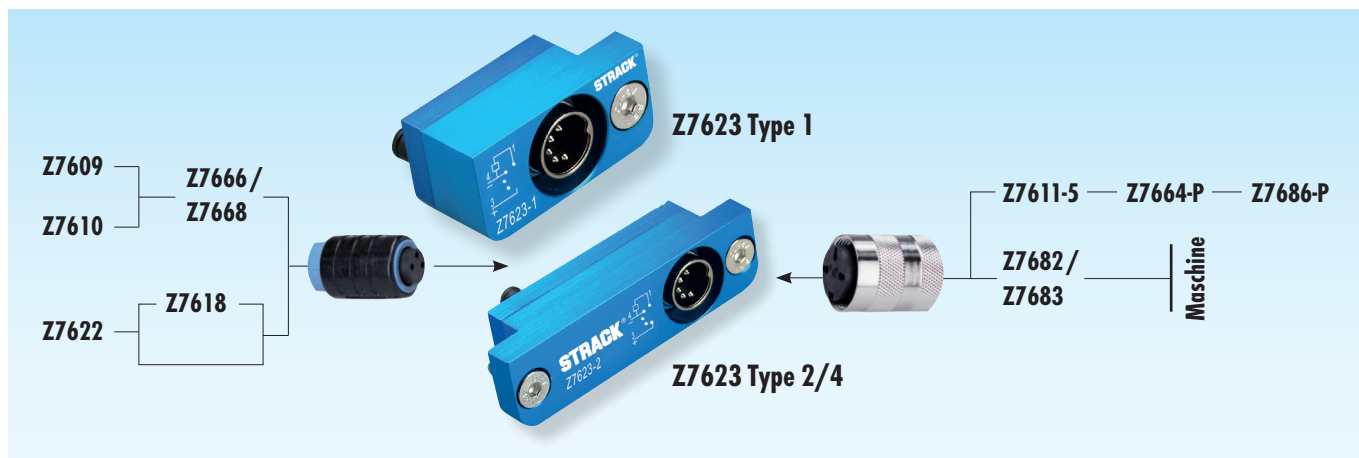
Anschlussgehäuse
für Z7609 / Z7610 / Z7622

Connecting housing
for Z7609 / Z7610 / Z7622

Boîtier de raccordement
pour Z7609 / Z7610 / Z7622



2



Z7623-	Mat.: Al	Type	
Z7623-Type		1	

Z7623-	Mat.: Al	Type	L1	L2
Z7623-Type		2	20	10
		4	30	20

- Temperaturbeständigkeit bis 90 °C.

Anschlussgehäuse zum Anschluss von 1 und 2 Stück induktiven Endschaltern Z7609, Z7610 und Z7622 als „UND“ Schaltung (Reihenschaltung).

Nur für Steuerspannung bis max. 30 V, 2 A zulässig.

- Thermal endurance up to 90 °C.

Junction box for connection of 1 and 2 pieces inductive switches Z7609, Z7610 and Z7622 as „AND“ circuit (Series connection).

Safe only for driving voltage up to max. 30 V, 2 A.

- Tenue en température constante jusqu'à 90 °C.

Boîte de jonction pour la connexion de 1 et 2 pièces inductifs contacteur de fin de course Z7609, Z7610 et Z7622 comme „ET“ circuit (Connexion série).

A utiliser avec une tension maxi de 30 V, 2 A.



Anschlussgehäuse für Z7609 / Z7610 / Z7622

Connecting housing for Z7609 / Z7610 / Z7622

Boîtier de raccordement pour Z7609 / Z7610 / Z7622

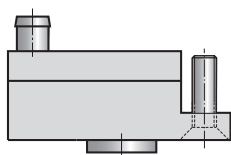
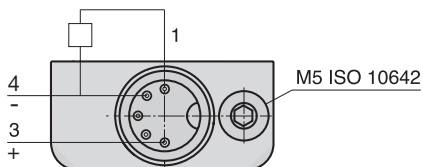
Schaltzeichen im geschalteten Zustand dargestellt.

Graphical symbols shown in switched position.

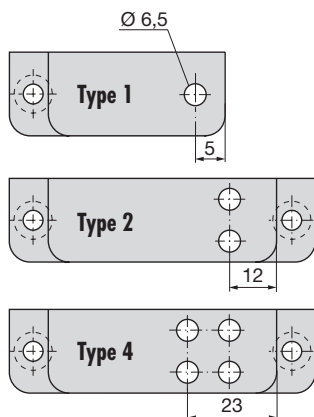
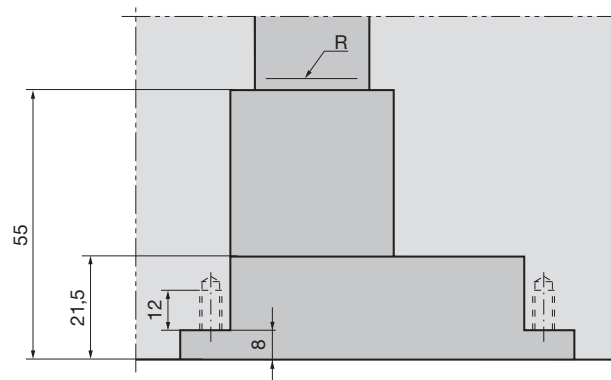
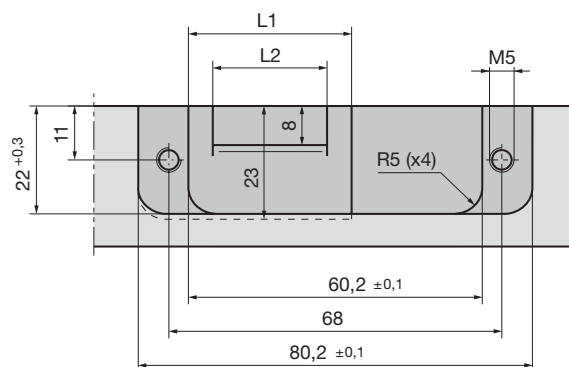
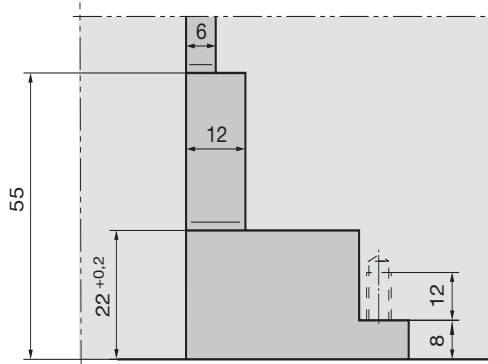
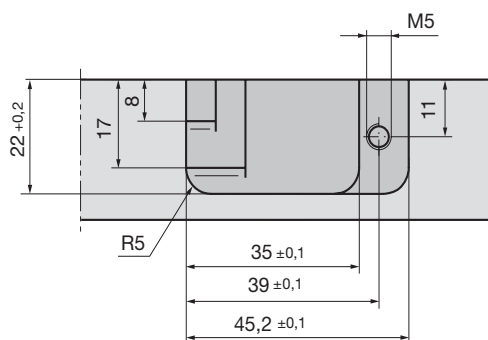
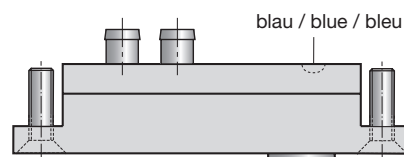
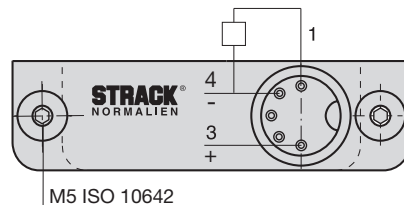
Le schéma électrique représente l'état actionné.

2

Z7623-Type 1



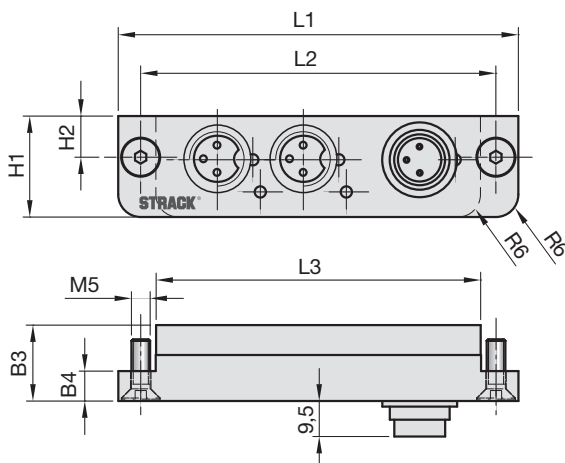
Z7623- Type 2 Type 4



Adapterbox zum Anschluss mehrerer Endschalter

Adapter box for connecting several limit switches

Adaptateur pour le raccordement de plusieurs contacteurs de fin de course



Type 2



Type 4



2

Z7624-

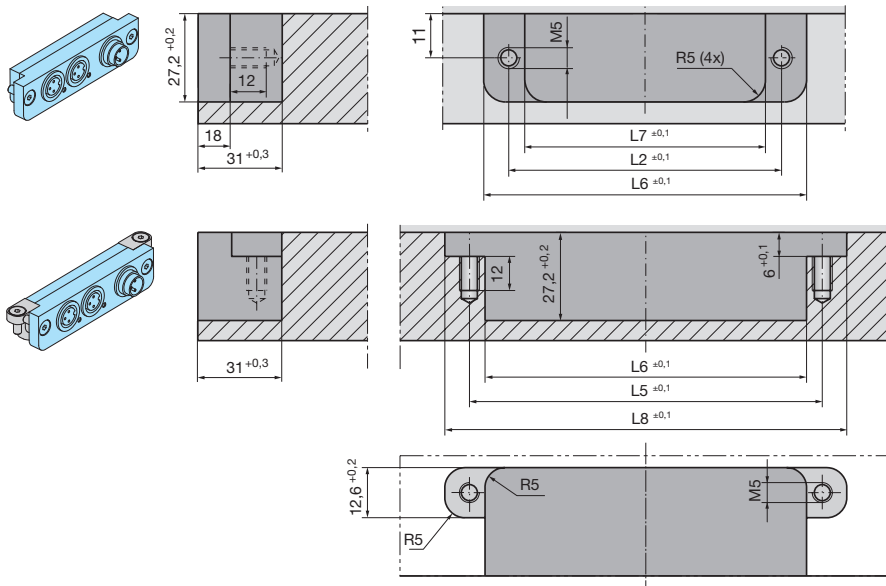
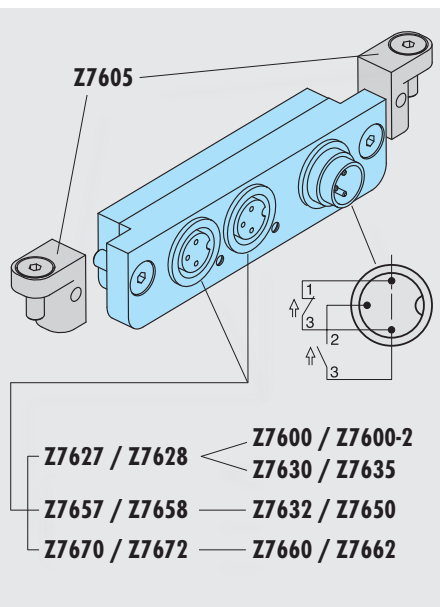
Mat.: Al



Z7624-Type



Type	L1	L2	L3	H1	H2	B3	B4	L5	L6	L7	L8
2	107	95	87	27	11	20,3	8	115	107,2	87,2	127,2
4	152,6	140,6	132,6	27	11	20,3	8	160,6	152,8	132,8	172,8



Bei nicht vollständiger Belegung der Eingänge muss der Überbrückungsstecker Z7626 eingesetzt werden.

The dummy connector Z7626 must be fitted if not all inputs are used.

Si toutes les entrées ne sont pas utilisées, utiliser la fiche isolante Z7626.

- Funktionsanzeige über LED's.
- Stabiles Aluminiumgehäuse.
- Einsetzbar in Schließerfunktion mit Z7627 / Z7657 / Z7670.
- Einsetzbar in Öffnerfunktion mit Z7628 / Z7658 / Z7672.

- Function indication via LEDs.
- Robust aluminium housing.
- Suitable for use as NC contact with Z7627 / Z7657 / Z7670.
- Suitable for use as NO contact with Z7628 / Z7658 / Z7672.

- Affichage de la fonction par DEL.
- Solide boîtier en aluminium.
- Utilisable en fonction fermé avec Z7627 / Z7657 / Z7670.
- Utilisable en fonction ouvert avec Z7628 / Z7658 / Z7672.

ACHTUNG!

Nur für Steuerspannung bis max. 30 V, 2 A zulässig.

ATTENTION!

Safe only for driving voltage up to max. 30 V, 2 A.

ATTENTION!

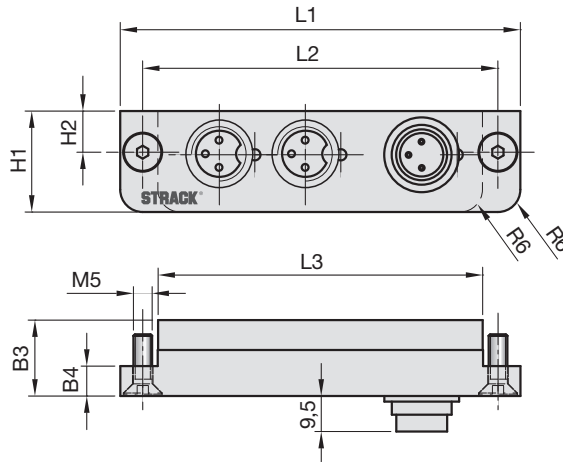
A utiliser avec une tension maxi de 30 V, 2 A.

Anschlussgehäuse für induktive Endschalter

Connecting housing for inductive limit switches

Boîtier d'adaptateur pour la connexion de fins de course inductives

2



Type 2

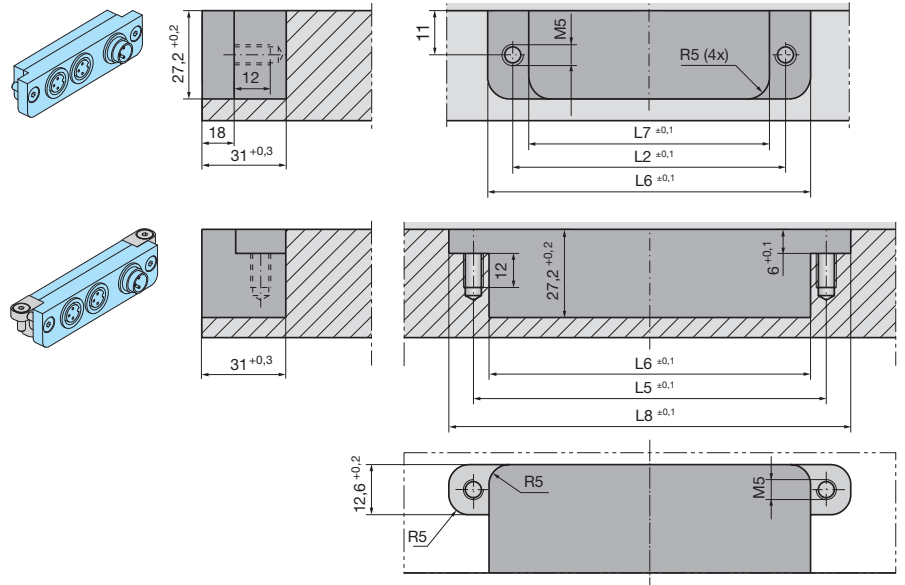
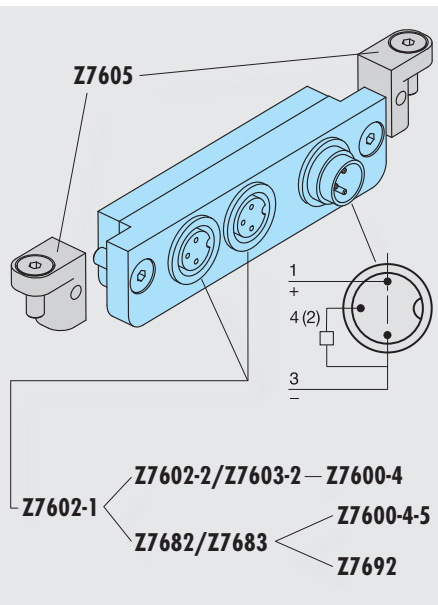


Z7624-A-

Mat.: Al

Type	L1	L2	L3	H1	H2	B3	B4	L5	L6	L7	L8
2	107	95	87	27	11	20,3	8	115	107,2	87,2	127,2

Z7624-A-Type



- Temperaturbeständigkeit bis 100 °C.

- Thermal endurance up to 100 °C.

- Tenue en température constante jusqu'à 100 °C.

Anschlussgehäuse zum Anschluss von 2 Stück induktiven Endschaltern Z7600-4, Z7600-4-5 und Z7692 als „UND“ Schaltung (Reihenschaltung).

Junction box for connection of 2 pieces inductive switches Z7600-4, Z7600-4-5 and Z7692 as „AND“ circuit (Series connection).

Boîte de jonction pour la connexion de 2 pièces inductifs contacteur de fin de course Z7600-4, Z7600-4-5 et Z7692 comme „ET“ circuit (Connexion série).

- Stabiles Aluminiumgehäuse.

- Robust aluminium housing.

- Solide boîtier en aluminium.

ACHTUNG!

Nur für Steuerspannung bis max. 30 V, 2 A zulässig.

ATTENTION!

Safe only for driving voltage up to max. 30 V, 2 A.

ATTENTION!

A utiliser avec une tension maxi de 30 V, 2 A.

Adapterkabel für Prüflampe / Adapter lead for test lamp
Câble avec prises pour témoin lumineux Z7684
 zum Anschluss an / for connection to / pour raccordement à la Z7615 / Z7620



Z7601-1

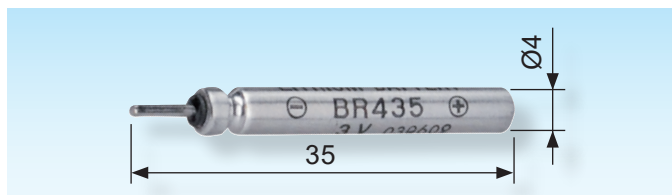
Kontaktoberfläche silber
 Silver contact surface
 Surface de contact argenté



Z7601-1



Ersatzbatterie für / Stand-by for / Pile de rechange pour
Z7684



Z7601-10



Z7601-10



Lithiumkleinstbatterie - max. Lebensdauer 24 Betriebsdauerstunden.
 Lithium-microbattery - 24 h continuous mode max. working life.
 Petite Batterie au Lithium - Dureé de vie max. de fonctionnement 24 heures.

Kabeldose für / Connecting box for / Prise pour câble
Z7600 / Z7600-2 / Z7616 / Z7617 / Z7624 / Z7630 / Z7635



Lötanschluss, 3-polig / Wire terminating tab, 3-channel / Connexion, 3-Pôles

Z7602

Kontaktoberfläche silber
 Silver contact surface
 Surface de contact argenté



Z7602



Kabelstecker / Cable connector / Câble de raccordement



Lötanschluss, 3-polig / Wire terminating, tab 3-channel / Connexion, 3-Pôles

Z7602-1

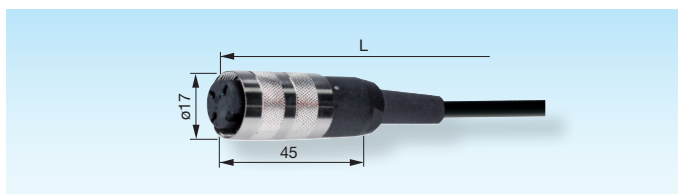
Kontaktoberfläche silber
 Silver contact surface
 Surface de contact argenté



Z7602-1



Anschlusskabel für / Connecting lead for / Câble de raccordement pour
Z7600 / Z7600-2 / Z7616 / Z7617 / Z7624 / Z7630 / Z7635



Z7602-2-

Kontaktoberfläche silber
 Silver contact surface
 Surface de contact argenté



Z7602-2-L



Z7602-3-

Kontaktoberfläche silber
 Silver contact surface
 Surface de contact argenté



Z7602-3-L



L

3000

L

3000

2

Kabeldose für / Connecting box for / Prise pour câble
Z7600 / Z7600-2 / Z7616 / Z7617 / Z7624 / Z7630 / Z7635



Lötanschluss, 3-polig / Wire terminating tab, 3-channel / Connexion, 3-Pôles

Z7603

Kontaktfläche silber
 Silver contact surface
 Surface de contact argenté



Kabelstecker / Cable connector / Câble de raccordement



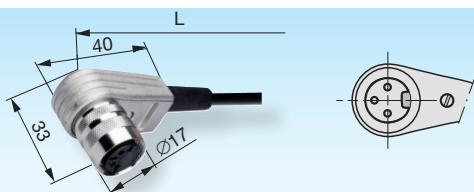
Lötanschluss, 3-polig / Wire terminating, tab 3-channel / Connexion, 3-Pôles

Z7603-1

Kontaktfläche silber
 Silver contact surface
 Surface de contact argenté



Anschlusskabel für / Connecting lead for / Câble de raccordement pour
Z7600 / Z7600-2 / Z7616 / Z7617 / Z7624 / Z7630 / Z7635

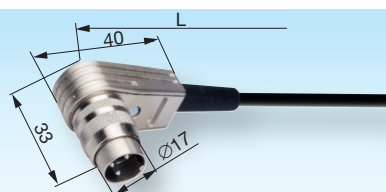


Z7603-2

Kontaktfläche silber
 Silver contact surface
 Surface de contact argenté



Anschlusskabel für / Connecting lead for / Câble de raccordement pour
Z7600-6



Z7603-3

Kontaktfläche silber
 Silver contact surface
 Surface de contact argenté



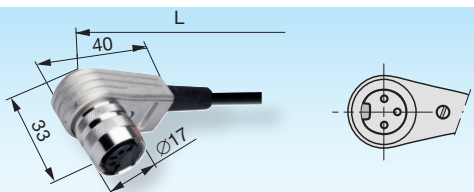
L

3000

L

3000

Anschlusskabel für / Connecting lead for / Câble de raccordement pour
Z7600 / Z7600-2 / Z7616 / Z7617 / Z7624 / Z7630 / Z7635



Z7603-4

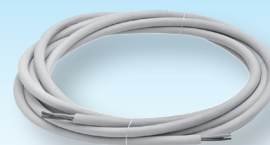
Kontaktfläche silber
 Silver contact surface
 Surface de contact argenté



L

3000

Anschlusskabel / Connecting lead / Câble de raccordement



Z7604

Mat.: PUR

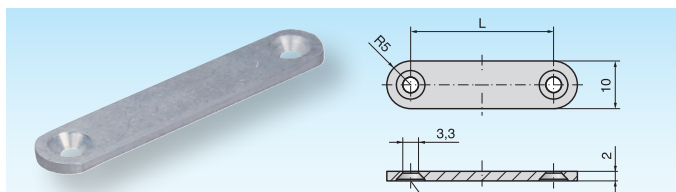


L

5000

D 3002A 05.2019

Kabelabdeckungen / Cable cover / Fixe-câble



Z7606-

Mat.: ALU



Z7606-L



L

20

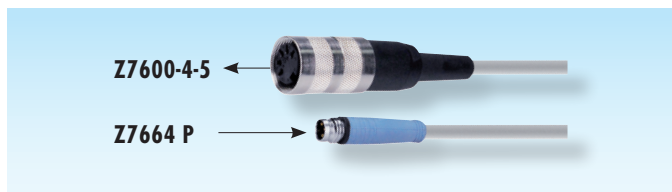
30

L

40

50

Adapterkabel für Prüfstation / Adapter lead for test station Câble avec prises pour dispositif de test Z7686 P zum Anschluss / for connection to / pour raccordement à la Z7600-4-5



Z7600-4-5

Z7664 P

Z7611-5

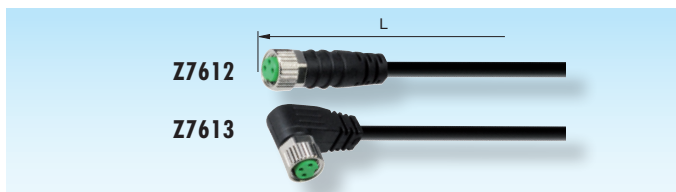


Z7611-5



2

Anschlusskabel für / Connecting lead for / Câble de raccordement pour Z7610 / Z7609 / Z7614



Z7612

Z7613

**Z7612-
Z7613-**

Mat.: PUR, ölbeständig
oil resistant
résistant à l'huile



Z7612-L
Z7613-L

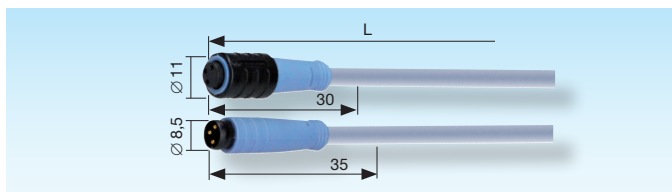


L

2000

5000

Verlängerungskabel für / Extension for / Rallonge pour Z7615 / Z7620



Z7618-

Mat.: PUR, ölbeständig
oil resistant
résistant à l'huile



Z7618-L



L

250

500

L

750

Blindstecker für / Dummy for / Fiche isolante pour Z7616 / Z7617



Z7619

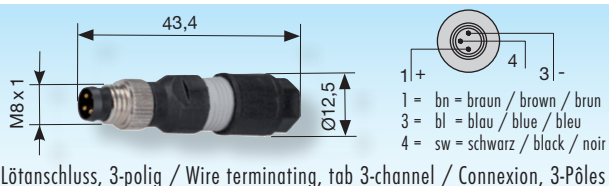


Z7619



2

Kabelstecker für / Cable connector for / Câble de raccordement pour Z7614



Z7621

Kontaktfläche silber
Silver contact surface
Surface de contact argenté



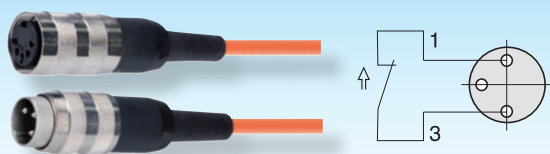
Blindstecker für / Dummy connector for / Fiche isolante pour Z7624



Z7626



Schließer-Kabel für / NC lead for / Câble fermé pour Z7600 / Z7624 / Z7630 / Z7635



Z7627-

Farbe: orange
Color: orange
Couleur: orangé



L

250
500

L

1000

Öffner-Kabel für / NO lead for / Câble ouvert pour Z7600 / Z7624 / Z7630 / Z7635



Z7628-

Farbe: schwarz
Color: black
Couleur: noir



L

250
500

L

1000

Öffner-Adapterkabel für Prüflampe / NO-Adapterlead for test lamp Ouvert-câble avec prises pour témoin lumineux Z7684 zum Anschluss an / for connection to / pour raccordement à la Z7632 / Z7650



Z7651-

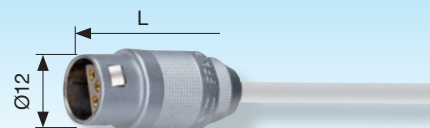
Mat.: PTFE / PEEK



L

500

Anschlusskabel für / Connecting lead for / Câble de raccordement pour Z7632 / Z7650 / Z7676 / Z7677



Z7654-

Mat.: PTFE / PEEK
max. 200 °C



L

5000

Schließer-Kabel für / NC lead for / Câble fermé pour
Z7624 / Z7632 / Z7650



Z7657-

Mat.: PTFE / PEEK



Z7657-L



L
500

Öffner-Kabel für / NO lead for / Câble ouvert pour
Z7624 / Z7632 / Z7650



Z7658-

Mat.: PTFE / PEEK

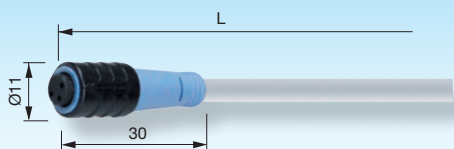


Z7658-L



L
500

Anschlusskabel für / Connecting lead for / Câble de raccordement pour
Z7660 / Z7662



Z7664-

Mat.: PUR, ölbeständig
oil resistant
résistant à l'huile

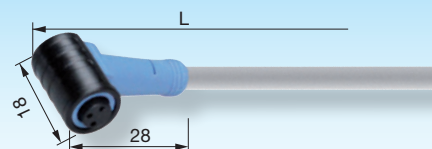


Z7664-L



L
3000

Anschlusskabel für / Connecting lead for / Câble de raccordement pour
Z7660 / Z7662



Z7665-

Mat.: PUR, ölbeständig
oil resistant
résistant à l'huile

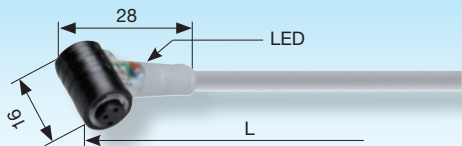


Z7665-L



L
3000

Anschlusskabel für / Connecting lead for / Câble de raccordement pour
Z7660 / Z7662



Z7665-1-

Funktionsanzeige über LED
Function indication via LED
Affichage de la fonction par DEL

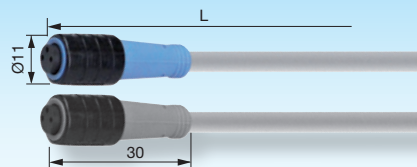


Z7665-1-L



L
3000

Adapterkabel für / Adapter lead for / Câble avec prises pour
Z7616 / Z7617 / Z7660 / Z7662



Z7666-

Mat.: PUR, ölbeständig
oil resistant
résistant à l'huile

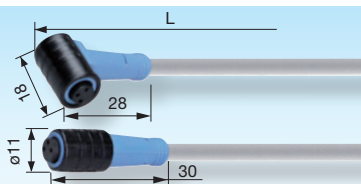


Z7666-L



L
250

**Adapterkabel für / Adapter lead for / Câble avec prises pour
Z7616 / Z7617 / Z7660 / Z7662**



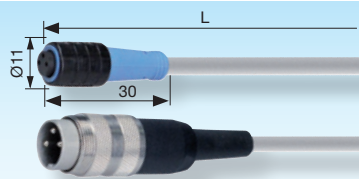
Z7668-

Mat.: PUR, ölbeständig
oil resistant
résistant à l'huile



L
250

**Schließer-Kabel für / NC lead for / Câble fermé pour
Z7624 / Z7660 / Z7662**



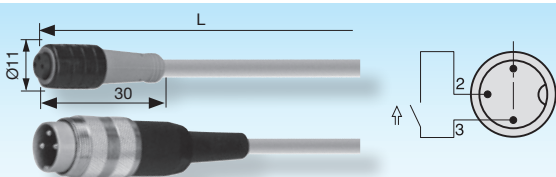
Z7670-

Farbe: schwarz
Color: black
Couleur: noir



L
250

**Öffner-Kabel für / NO lead for / Câble ouvert pour
Z7624 / Z7660 / Z7662**



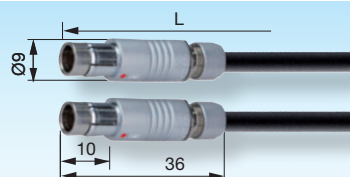
Z7672-

Farbe: schwarz
Color: black
Couleur: noir



L
250

**Anschlusskabel für / Connecting lead for / Câble de raccordement pour
Z7675**



Z7678-

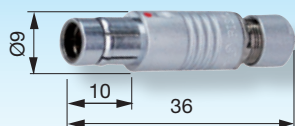
max. 200 °C



L
250
500

L
750

**Blindstecker für / Dummy connector for / Fiche isolante pour
Z7676 / Z7677**

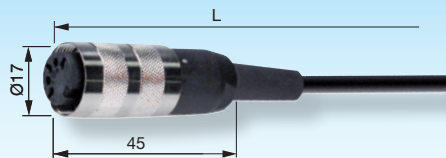


Z7679

max. 200 °C



Anschlusskabel 5-polig für / Connecting lead with 5 poles for /
Câble de raccordement avec 5 pôles pour
Z7600-4-5



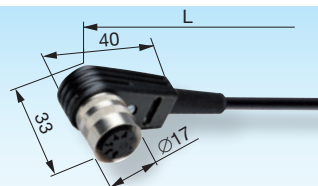
Z7682-

Kontaktfläche silber
Silver contact surface
Surface de contact argenté



L
3000

Anschlusskabel 5-polig für / Connecting lead with 5 poles for /
Câble de raccordement avec 5 pôles pour
Z7600-4-5



Z7683-

Kontaktfläche silber
Silver contact surface
Surface de contact argenté



L
3000

Prüf- und Einstelleuchte für / Adjusting and test light for /
Témoin lumineux pour
Z7600 / Z7615 / Z7620 / Z7630 / Z7635 / Z7650 / Z7660 / Z7662



Z7684



Lithiumkleinstbatterie - max. Lebensdauer 24 Betriebsdauerstunden.
Lithium-microbattery - 24 h continuous mode max. working life.
Petite Batterie au Lithium - Durée de vie max. de fonctionnement 24 heures.

LED-Anzeige: **rot** - Schließerfunktion
LED-Display: **red** - NC contact
Indicateur DEL: **rouge** - fonction fermé

LED-Anzeige: **grün** - Öffnerfunktion
LED-Display: **green** - NO contact
Indicateur DEL: **vert** - fonction ouvert

Prüf- und Einstelleuchte für / Adjusting and test light for /
Témoin lumineux pour
Z7600-6



Z7689



Lithiumkleinstbatterie - max. Lebensdauer 24 Betriebsdauerstunden.
Lithium-microbattery - 24 h continuous mode max. working life.
Petite Batterie au Lithium - Durée de vie max. de fonctionnement 24 heures.

LED-Anzeige: **rot** - Schließerfunktion
LED-Display: **red** - NC contact
Indicateur DEL: **rouge** - fonction fermé

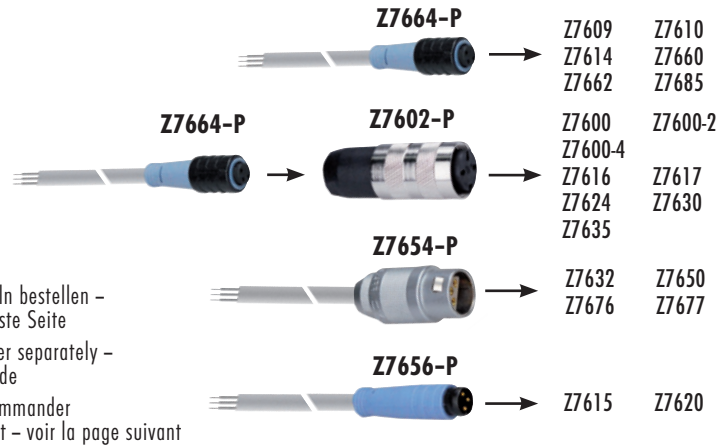
LED-Anzeige: **grün** - Öffnerfunktion
LED-Display: **green** - NO contact
Indicateur DEL: **vert** - fonction ouvert

Prüf- und Einstellstation für mechanische und induktive Endschalter

Test and adjusting station for mechanical and inductive limit switches

Dispositif de test et de réglage pour des contacteurs de fin de course mécaniques et inductifs

2



bitte einzeln bestellen –
siehe nächste Seite
please order separately –
see next side
veuillez commander
séparément – voir la page suivant

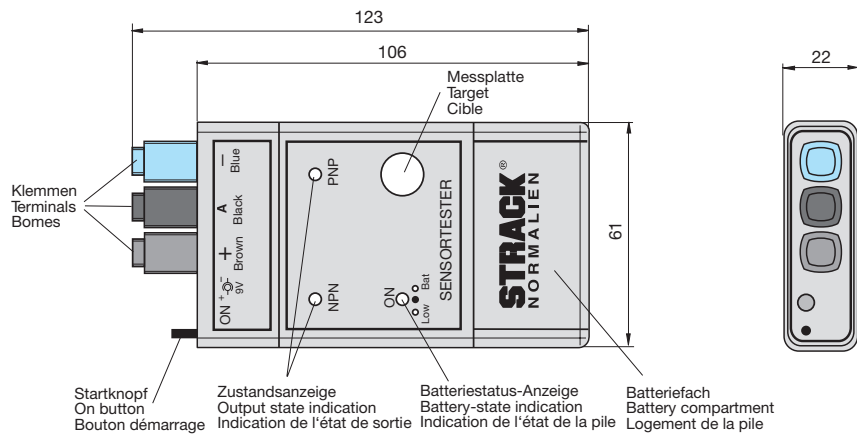
Z7686-P



Z7678-P



Bezeichnung	Designation	Désignation	Stück Qty. Quant.	Abmessungen Dimensions Dimensions
Prüf- und Einstellgerät	Adjusting and test appliance	Appareil de test et de réglage	1	22 x 61 x 123
Batterie	Battery	Batterie	1	Type IEC 6LR61
Box	Box	Box	1	33 x 150 x 170



- Geeignet für die Prüfung verschiedener Sensor-Typen (mechanisch, induktiv, kapazitiv, photoelektrisch und Ultraschall) mit Betriebsspannung 10 ... 30 V.
- Anschlussmöglichkeit für PNP- und NPN-Geräte, Öffner und Schliesser.
- Automatische PNP/NPN-Erkennung.
- Anzeige durch LED und Summer.
- Eingebaute Stahl-Messplatte (nicht normgerecht!) zur Prüfung von induktiven Sensoren.
- Stromversorgung über eine einzige 9 V Batterie (Typ IEC 6LR61).
- LED für Batteriestatusanzeige.
- Eingebauter Spannungswandler.
- Automatisches Ausschalten nach ca. 30 Sekunden Nichtgebrauch.

- For fast field checks of various sensor types (mechanical, inductive, capacitive, photoelectric and ultrasonic) 10 ... 30 V.
- Suitable for PNP and NPN devices, N.O. and N.C. versions.
- Automatic PNP/NPN recognition.
- LED and acoustic indicators.
- Built-in steel target (non-standardized) for checking inductive sensors.
- Power supply from a single 9 V battery (type IEC 6LR61).
- LED battery-state indication.
- Built-in step-up voltage converter.
- Automatic switch off after approx. 30 sec. of non-use.

- Permet un contrôle rapide de divers types de capteurs (mécaniques, inductifs, capacitifs, photoélectriques et ultrasons) à 10 ... 30 V.
- Possibilité de raccordement pour appareils PNP et NPN, versions à fermeture et à ouverture.
- Détection automatique PNP/NPN.
- Indicateurs à LED et sonore.
- Cible en acier (pas normalisée!) intégrée pour contrôle de capteurs inductifs.
- Alimentation par une seule pile 9 V (type CEI 6LR61).
- Indication LED de l'état de la pile.
- Convertisseur de tension incorporé.
- Déclenchement automatique après env. 30 secondes de non-utilisation.

Adapter / Adaptateurs



Z7602-P



Anschlusskabel / Connecting lead / Câble de raccordement

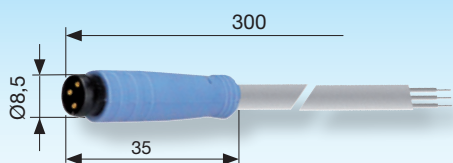


Z7654-P



2

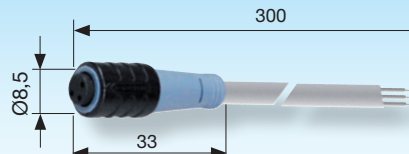
Anschlusskabel / Connecting lead / Câble de raccordement



Z7656-P



Anschlusskabel / Connecting lead / Câble de raccordement



Z7664-P

