

## Zählwerk, mechanisch

## Counter, mechanical

## Compteur, mécanique

2

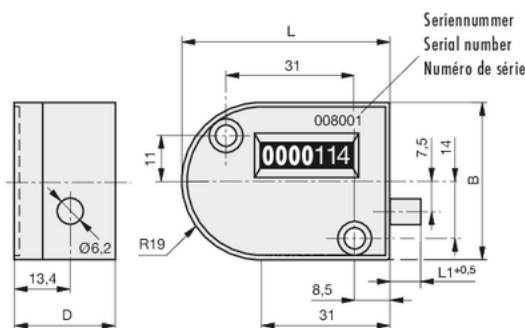


**Z5260-**

max. 120 °C

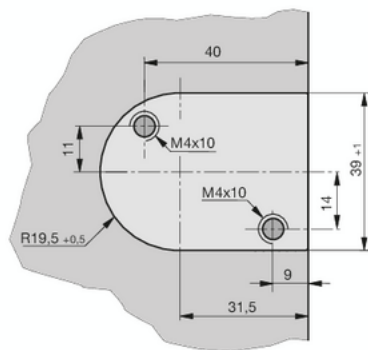


Z5260-L-B-D

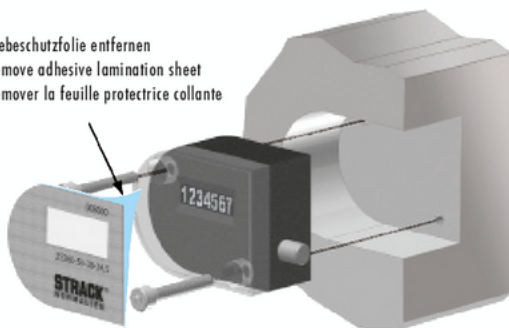


L	B	D	L1
50	38	24,5	7,5

Befestigungsschema / Scheme of fastening / Schéma de fixation



Klebeschutzhfolie entfernen  
Remove adhesive lamination sheet  
Retirer la feuille protectrice collante



Mechanisches Zählwerk mit Impulsen für Produktionsgeräte (Formen, Kolben, Gussformen, etc.) oder alle Geräte, die einen Öffnungs- und Schließimpuls zählen können.  
Nicht rückstellbar.

Jedes Zählwerk ist mit einer Metallverschlussplatte ausgestattet, die die Verschraubungspunkte verblendet; jede Verschlussplatte ist nummeriert und wird zusammen mit dem Zählwerk geliefert.

Die Befestigung des Zählwerks erfolgt mit Schrauben. Man kann es auch extern befestigen.

Das Zählwerk ist durch die Patent-Nr. 200601581 gebrauchsmustergeschützt.

Counter with mechanical impulses for production machines (forms, pistons, moulding forms, etc.) or all machines equipped with an opening/closing impulse.  
No reset possible.

Each counter is equipped with a metal lock, which covers the fixing points; each lock is numbered and supplied together with the counter.

The counter is fixed with screws. The counter might alternatively be mounted externally.

The counter is protected by patent no. 200601581.

Compteur avec des impulsions mécaniques pour des machines de production (moules, pistons, moules de fonte, etc.) et toutes les machines équipées avec une impulsion d'ouverture et une impulsion de fermeture.  
Remise à zéro impossible.

Chaque compteur est équipé avec une fermeture de métal; qui couvre les points de fixation; chaque fermeture est numbrée et est livrée ensemble avec le compteur.

La fixation du compteur est effectuée avec des vis. On peut le fixer aussi à l'extérieur.

Le compteur est protégé par le numéro de brevet 200601581.