
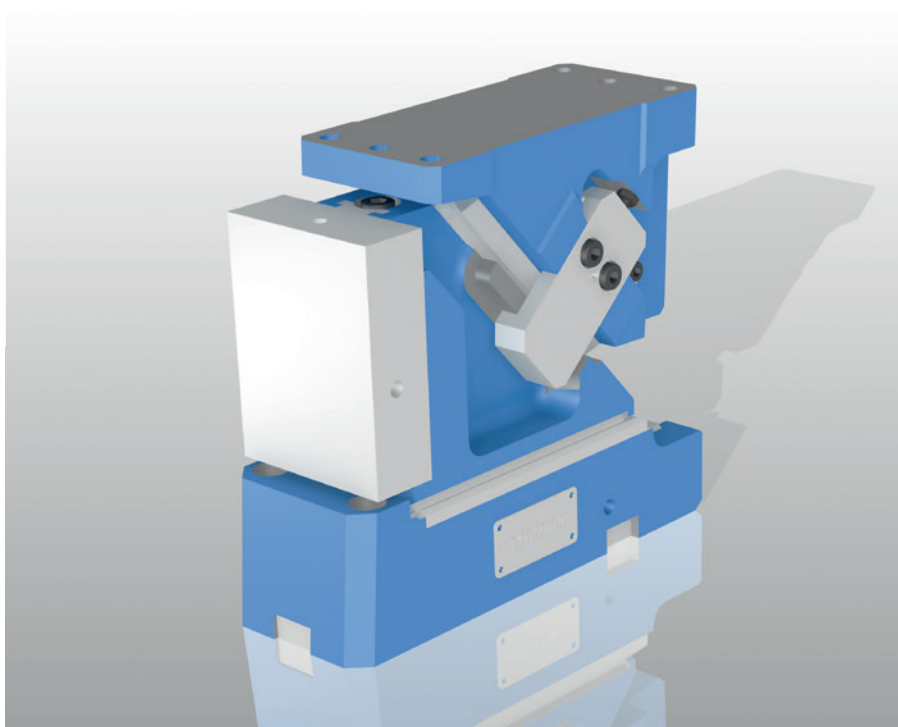


Unten stehende Schieber	Die mount cam unit	Coulisseau monté en bas
SN5650-PMU-0090		
		
Mat.: EN-GJS-600-3 (GGG60)		



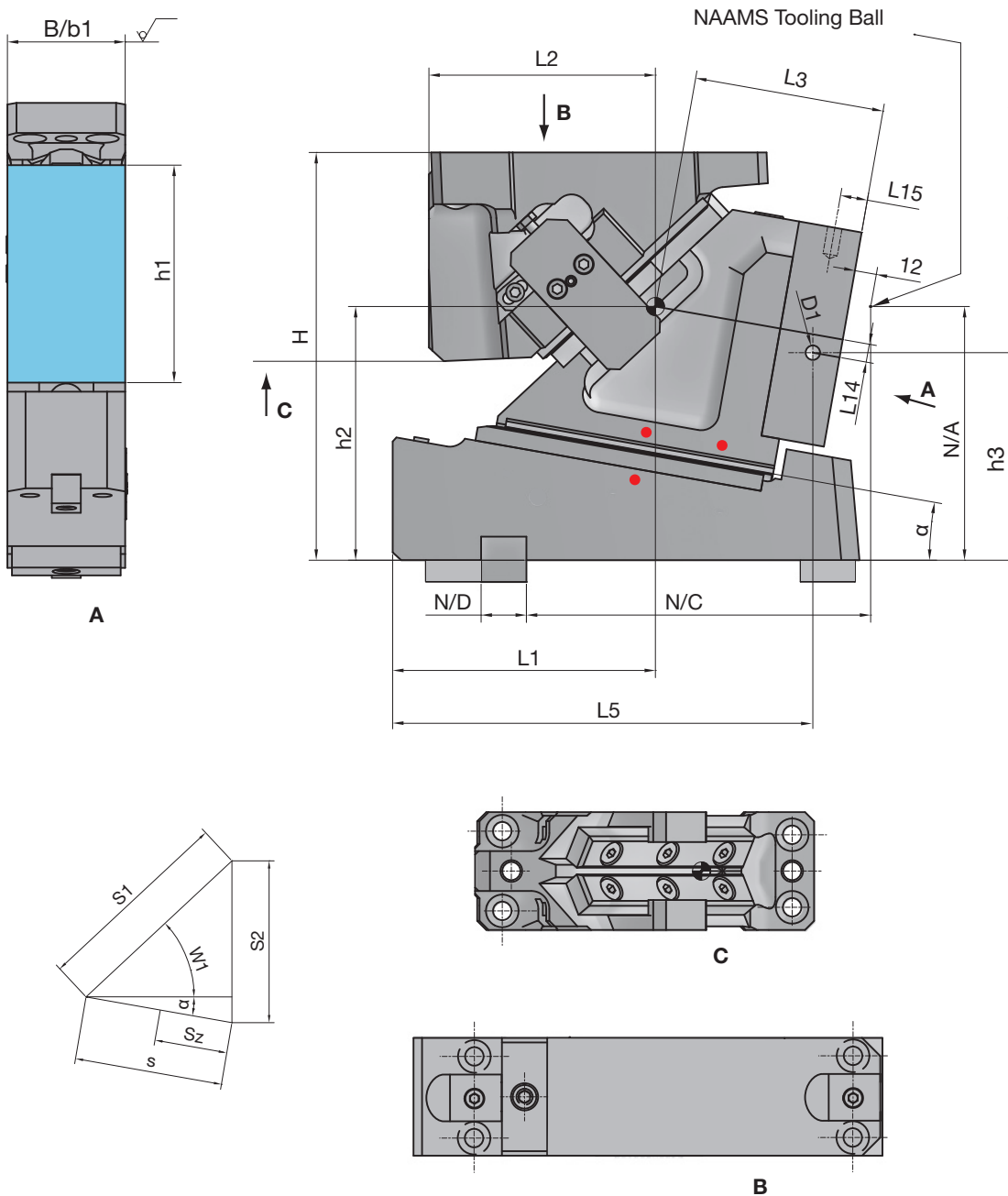
Arbeitsfläche:	Working Area:	Plan de travail:
90 mm x 120 mm	90 mm x 120 mm	90 mm x 120 mm
Schieberbreite max.:	Cam Unit Width max.:	Largeur du coulisseau max.:
90 mm	90 mm	90 mm
Einbauhöhe:	Installation height:	Hauteur de montage:
225 mm	225 mm	225 mm
Presskraft:	Press force:	Force de pressage:
160 kN	160 kN	160 kN

PMU-0090	Angaben beruhen auf einer Einschraubtiefe von: / Information is based on screw-in depth of: / Les informations sont basées sur la profondeur de vissage de:	
Befestigung / Fixing / Fixation	2,5 x d bei niedrigen Gussqualitäten for low casting qualities pour qualités de fonte faibles	1,5 x d bei Gussqualitäten GG25 oder höher for casting qualities GG25 or higher pour qualités de fonte GG25 ou plus hautes
Schrauben / Screw / Vis Treiber / Driver / Propulseur Schieberführung / Slide retainer / Réception du coulisseau	Anzahl / Quantity / Nombre - d - l 4x - M10 - 35 4x - M10 - 40	Anzahl / Quantity / Nombre - d - l 4x - M10 - 25 4x - M10 - 30
Stifte / Dowel pins / Goupilles Treiber / Driver / Propulseur Schieberführung / Slide retainer / Réception du coulisseau	Anzahl / Quantity / Nombre - d - l 2x - Ø10 - 30	Anzahl / Quantity / Nombre - d - l 2x - Ø10 - 30
Passfedern / Fitting keys / Clavettes Schieberführung / Slide retainer / Réception du coulisseau längs / longitudinal / longitudinale quer / across / en travers	Anzahl / Quantity / Nombre - l x b x h 2x - 30 x 25 x 25 1x - 60 x 25 x 25	Anzahl / Quantity / Nombre - l x b x h 2x - 30 x 25 x 25 1x - 60 x 25 x 25

Unten stehender Normschieber
SN5650-PMU-0090

Die mount cam unit
SN5650-PMU-0090

Coulisseau monté en bas
SN5650-PMU-0090



Gusstoleranzgrad CT
nach DIN ISO 8062
(blau = Rohgussfläche)

Casting tolerance
grade CT according to
DIN ISO 8062
(blue = raw casting area)

Degré de tolérance
de coulée CT selon
DIN ISO 8062
(bleu = zone de coulée
brute)

Positionskontrolle:
Control of position:
Contrôle de la position:

Pos. 1

Schieber zusammengefahren
Cam is moved together
Coulisseau est fermé

Pos. 2

Schieber ausgefahren
Cam is extended
Coulisseau est étendu

N/*= Maße NAAMS
N/*= Dimensions NAAMS
N/*= Dimensions NAAMS

(Z) = Maße nur für Zylinderstift Zentrierung
(Z) = Dimensions only for dowel pin alignment
(Z) = Dimensions seulement pour le centrage
de la goupille cylindrique

Presskraft [kN]	Press force [kN]	Force de pres- sage [kN]	Rückzugs- kraft [kN]	Retraction force [kN]	Force à retour [kN]
Basis	Medium	Premium	Basis	Medium / Premium Standard	
> 107	> 184	> 184	1	21	-

Unten stehender Normschieber

Die mount cam unit

Coulisseau monté en bas

SN5650-PMU-0090



SN5650-PMU-0090-α-B/M/P-N/Z

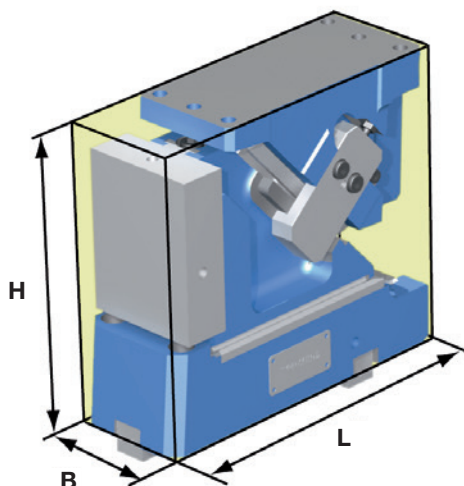
Mat.: EN-GJS-600-3 (GGG 60)



B = Basis
M = Medium
P = Premium

N = Nutenstein - Zentrierung
Sliding block - Alignment
Clavette - Centrage

Z = Zylinderstift - Zentrierung
Dowel pin - Alignment
Goupille cylindrique - Centrage



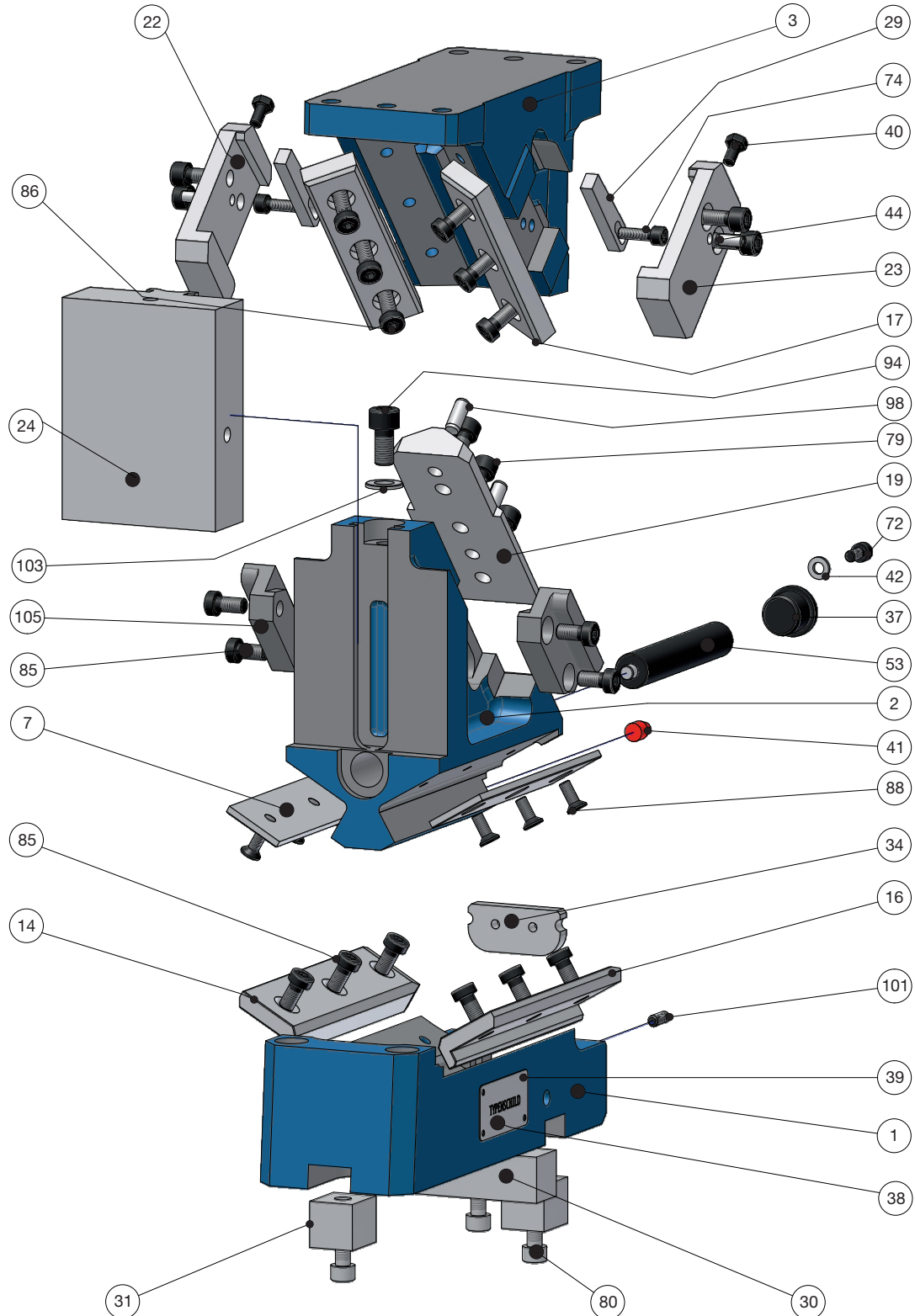
Einbauraum
Installation space
Espace de montage

α	0°	5°	10°	15°	20°	25°
L	252	245	259	267	279	286
B	90	90	90	90	90	90
H	225	225	225	225	225	225
W1	48°	43°	43°	38°	38°	33°
s	58	58	58	58	58	58
S1	86,7	79	78,1	71,1	69,2	62,7
S2	64,4	58,9	63,3	58,8	62,4	58,6
Sz	56	56	53	53	53	53
H	225	225	225	225	225	225
B	90	90	90	90	90	90
b1	90	90	90	90	90	90
h1	120	120	120	120	120	120
h2	140	140	140	140	145	145
h3	130,00	122,19	114,52	107,05	104,82	97,90
L1	130	135	145	150	160	165
L2	130	125	130	125	140	135
L3	105	105	105	105	105	105
L5	220,00	223,79	231,90	234,35	241,15	242,34
N/A	160	150	140	135	130	130
N/C	170	180	190	200	210	210
N/D	25	25	25	25	25	25

Bauteile

Components

Éléments



Stückliste

List of items

Liste des pièces

Nr. No. no.	Artikel Article L'article	Benennung Description Dénomination
1	Schieberaufnahme Fertigteil / Slide retainer, machined part / Réception du coulisseau, élément fabriqué	SN5650-PMU-SAF ...
2	Schieberkörper Fertigteil / Slidebody, machined part / Corps du coulisseau, élément fabriqué	SN5650-PMU-SKF ...
3	Treiber Fertigteil / Driver unit, machined part / Propulseur, élément fabriqué	SN5650-PMU-TF ...
7	Beplankung Schieberbett / Planking slidebed / Plaques de protection plateau du coulisseau	SN5650-PM-BS ...
14	Gleitplatte Schieberaufnahme links / Guideplate slide retainer left / Plaque de frottement réception du coulisseau à gauche	SN5650-PM-GSA1 ...
16	Gleitplatte Schieberaufnahme rechts / Guideplate slide retainer right / Plaque de frottement réception du coulisseau à droite	SN5650-PM-GSA2 ...
17	Gleitplatte Schieber-Treiber / Guideplate slider-driver / Plaque de frottement coulisseau-propulseur	SN5650-PM-GST ...
19	Gleitstück Treiber links / Guidepiece driver left / Pièce coulissante propulseur à gauche	SN5650-PMU-GTL ...
22	Zwangsrückzug links / Active return left / Retour actif à gauche	SN5650-PMU-ZWL ...
23	Zwangsrückzug rechts / Active return right / Retour actif à droite	SN5650-PMU-ZWR ...
24	Aufbauplatte / Mounting plate / Plaque de montage	SN5650-PMU-AP ...
29	Keil Zwangsrückzug / Key active return / Clavette retour actif	SN5650-PM-KEZ ...
30	Passfeder 1 / Fitting key 1 / Clavette 1	SN5650-PM-PS1 ...
31	Passfeder 2 / Fitting key 2 / Clavette 2	SN5650-PM-PS2 ...
34	Schieberanschlag / Slide stop / Butée du coulisseau	SN5650-PMU-SA ...
37	Verschlussstopfen / Plug / Bouchon d'étanchéité	SN5650-PM-VS ...
38	Typschild / Type plate / Anneau du type	SN5650-PMU-TYPS ...
39	Popniete / Rivet / Rivet	SN5650-PMU-PN ...
40	Sechskantschraube / Hexagonal screw / Vis hexagonale	SN5650-PMU-SKS ...
41	Dämpfungsstück / Absorbality piece / Pièce d'amortissement	SN1817 ...
42	Scheibe / Disc / Disque	SN5650-PMO-SB
44	Zylinderstift / Dowel pin / Goupille cylindrique	SN1975 ...
53	Gasdruckfeder / Gas spring / Ressort à gaz	SN2800 ...
72-94	Zylinderkopfschraube / Cylinder head cap screws / Vis 6 pans creux	SN3500 ... / SN3540 ...
98	Zylinderstift / Dowel pin / Goupille cylindrique	SN1975 ...
101	Stiftschraube / Stud screw / Boulon fileté	SN3600 ...
103	Scheibe / Disc / Disque	SN5650-PMU-SB ...
105	Einsatz Zwangsrückzug Schieber / Application active return slider / Garniture de retour actif coulisseau	SN5650-PMO-EZS ...

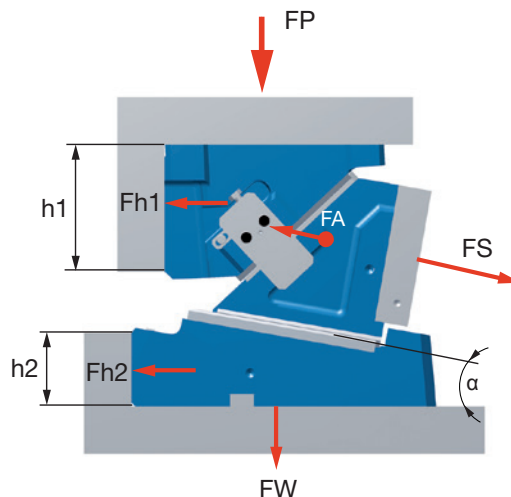
Kraftverteilung

Force Distribution

Distribution de force

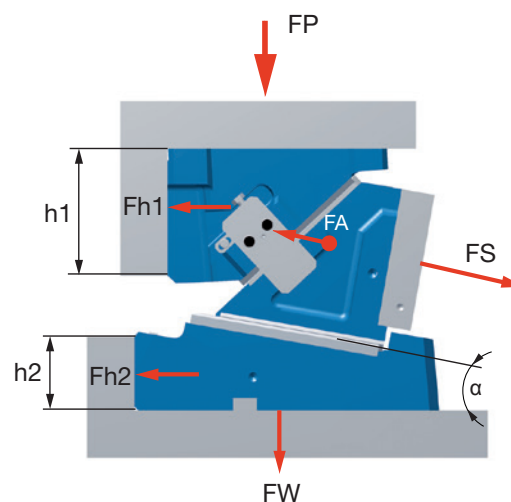
Basis

α	[kN]					[mm]		FA [kN]
	FS	FP	Fh1	FW	Fh2	h1	h2	
00°	107	97	108	97	-1	110	42	1
05°	111	102	103	92	10	108	42	1
10°	115	106	99	86	21	105	42	1
15°	119	110	94	79	37	98	42	1
20°	122	114	89	72	53	90	42	1
25°	122	122	79	70	79	85	42	1



Medium / Premium

α	[kN]					[mm]		FA [kN]
	FS	FP	Fh1	FW	Fh2	h1	h2	
00°	184	166	185	166	-1	110	42	21
05°	191	174	177	157	18	108	42	21
10°	198	182	170	148	36	105	42	21
15°	204	189	161	136	64	98	42	20
20°	210	196	153	124	91	90	42	18
25°	210	209	135	120	136	85	42	18



α Schieberwinkel Cam Angle Angle du Coulisseau	FP P-Press P-Press P-Press	FW W-Werkzeug W-Tool W-Outillage	FS S-Schieberkraft S-Cam Force S-Force du Coulisseau	FA A-Abstreifkraft A-Retractility A-Force démouler	Fh1 h1-Abschulterung oben h1-Shouldering above h1-Épauler en haut	Fh2 h2-Abschulterung unten h2-Shouldering below h2-Épauler en bas
--	--	--	--	--	---	---

Schieberkräfte

Cam Force

Force du coulisseau

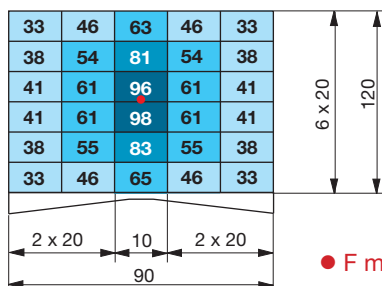
Abschulterung
Shouldering
Épauler

Passfeder
Fitting Key
Clavette

Abschulterung
Shouldering
Épauler

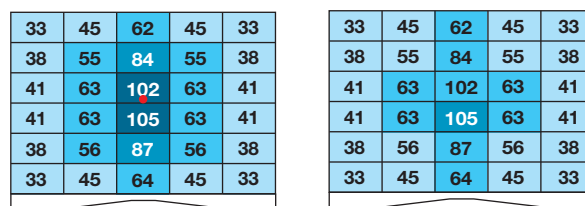
Passfeder
Fitting Key
Clavette

SN5650-PMU-0090-0°-B-N/Z



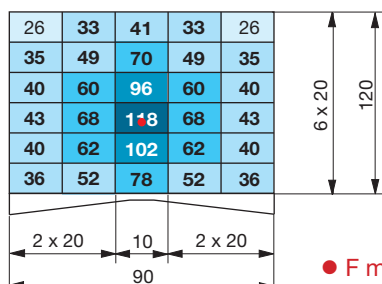
● F max. = 107 kN

SN5650-PMU-0090-10°-B-N/Z



● F max. = 115 kN

SN5650-PMU-0090-20°-B-N/Z



● F max. = 122 kN

Schieberkräfte

Cam Force

Force du coulisseau

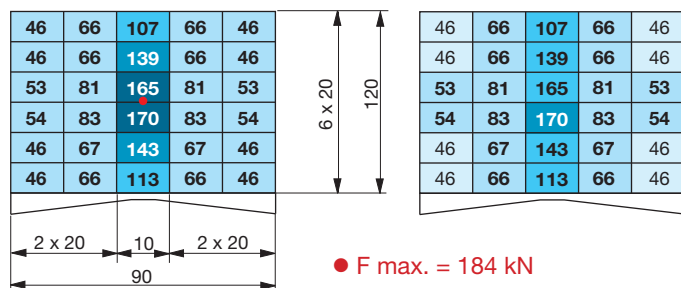
Abschulterung
Shouldering
Épauler

Passfeder
Fitting Key
Clavette

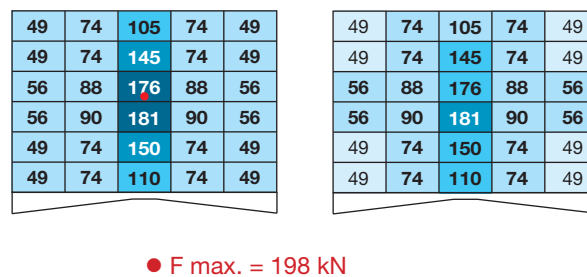
Abschulterung
Shouldering
Épauler

Passfeder
Fitting Key
Clavette

SN5650-PMU-0090-0°-M/P-N/Z



SN5650-PMU-0090-10°-M/P-N/Z



SN5650-PMU-0090-20°-M/P-N/Z

