
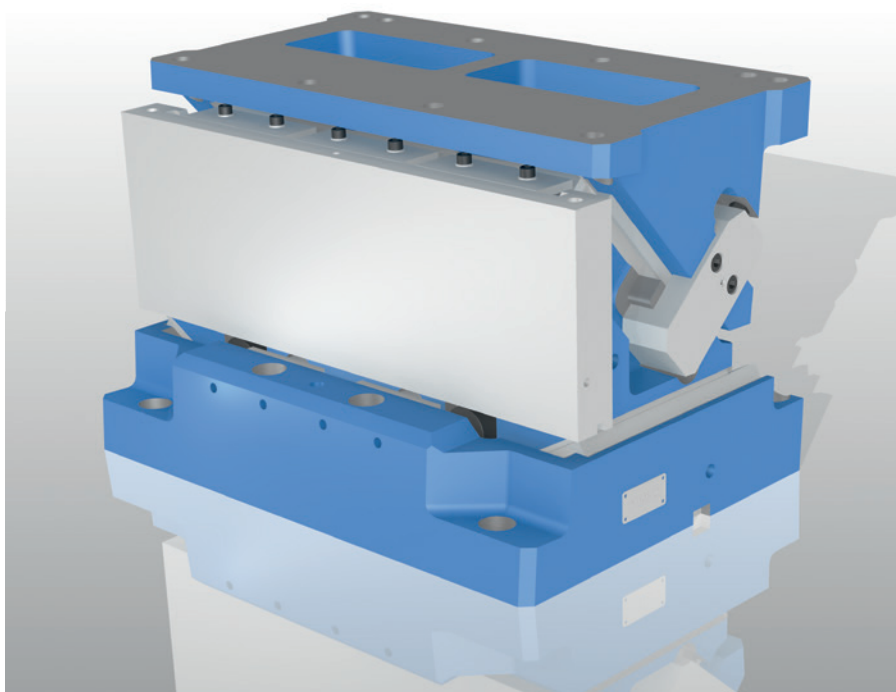


Unten stehende Schieber	Die mount cam unit	Coulisseau monté en bas
<b>SN5650-PMU-0580</b>		
		
<b>Mat.: EN-GJS-600-3 (GGG 60)</b>		



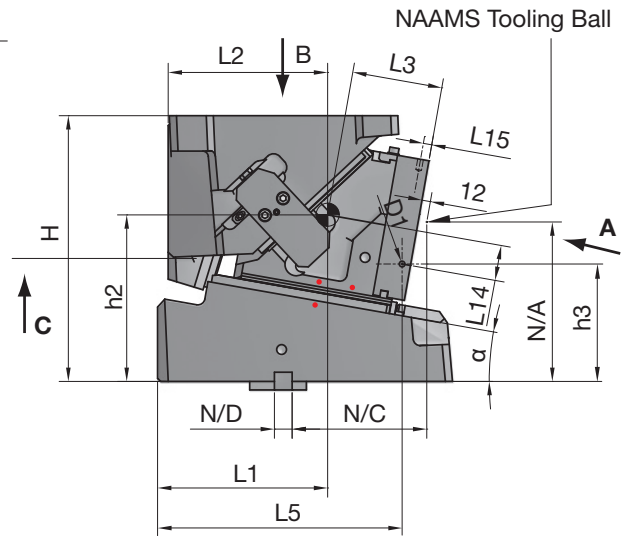
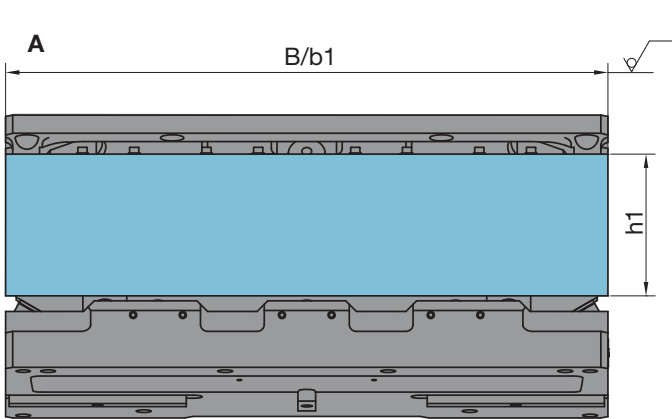
Arbeitsfläche:	Working Area:	Plan de travail:
580 mm x 200 mm	580 mm x 200 mm	580 mm x 200 mm
Schieberbreite max.:	Cam Unit Width max.:	Largeur du coulisseau max.:
580 mm	580 mm	580 mm
Einbauhöhe:	Installation height:	Hauteur de montage:
375 mm	375 mm	375 mm
Presskraft:	Press force:	Force de pressage:
1500 kN	1500 kN	1500 kN

<b>PMU-0580</b>	<b>Angaben beruhen auf einer Einschraubtiefe von: / Information is based on screw-in depth of: / Les informations sont basées sur la profondeur de vissage de:</b>	
<b>Befestigung / Fixing / Fixation</b>	<b>2,5 x d</b> bei niedrigen Gussqualitäten for low casting qualities pour qualités de fonte faibles	<b>1,5 x d</b> bei Gussqualitäten GG25 oder höher for casting qualities GG25 or higher pour qualités de fonte GG25 ou plus hautes
<b>Schrauben / Screw / Vis</b> Treiber / Driver / Propulseur Schieberführung / Slide retainer / Réception du coulisseau	<b>Anzahl / Quantity / Nombre - d - l</b> 8x - M20 - 70 6x - M24 - 80	<b>Anzahl / Quantity / Nombre - d - l</b> 8x - M20 - 50 6x - M24 - 55
<b>Stifte / Dowel pins / Goupilles</b> Treiber / Driver / Propulseur Schieberführung / Slide retainer / Réception du coulisseau	<b>Anzahl / Quantity / Nombre - d - l</b> 2x - Ø20 - 60	<b>Anzahl / Quantity / Nombre - d - l</b> 2x - Ø20 - 60
<b>Passfedern / Fitting keys / Clavettes</b> Schieberführung / Slide retainer / Réception du coulisseau längs / longitudinal / longitudinale quer / across / en travers	<b>Anzahl / Quantity / Nombre - l x b x h</b> 1x - 80 x 25 x 25 2x - 150 x 25 x 25	<b>Anzahl / Quantity / Nombre - l x b x h</b> 1x - 80 x 25 x 25 2x - 150 x 25 x 25

**Unten stehender Normschieber  
SN5650-PMU-0580**

**Die mount cam unit  
SN5650-PMU-0580**

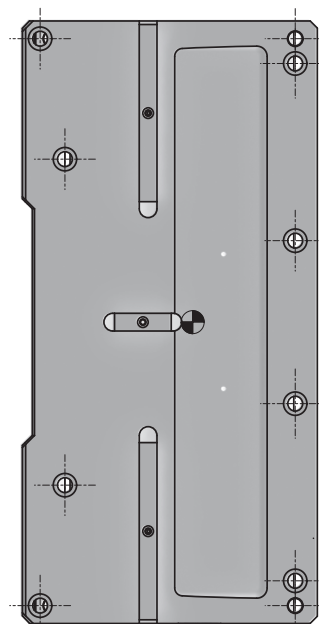
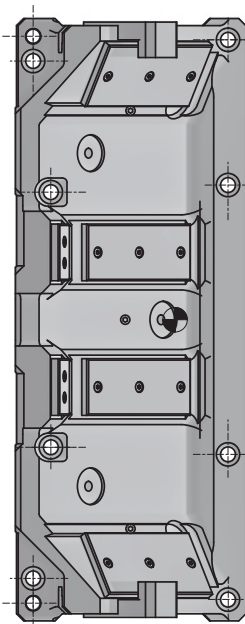
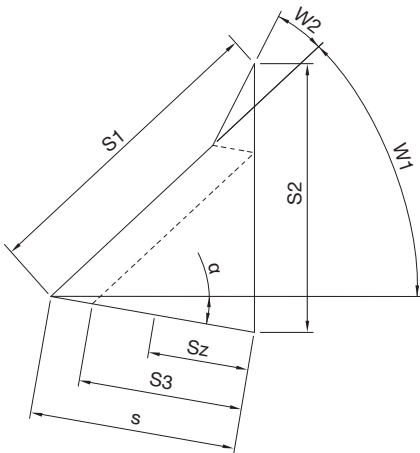
**Coulisseau monté en bas  
SN5650-PMU-0580**



**Gusstoleranzgrad CT** nach DIN ISO 8062  
(blau = Rohgussfläche)

**Casting tolerance grade CT** according to  
DIN ISO 8062 (blue = raw casting area)

**Degré de tolérance de coulée CT** selon  
DIN ISO 8062 (bleu = zone de coulée brute)



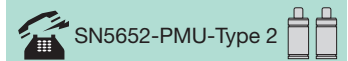
**Positionskontrolle:  
Control of position:  
Contrôle de la position:**



**Pos. 1**  
Schieber zusammengefahren  
Cam is moved together  
Coulisseau est fermé



**Pos. 2**  
Schieber ausgefahren  
Cam is extended  
Coulisseau est étendu



zusätzliche Gasdruckfeder/  
additional gas spring /  
additionnel ressort à gaz

N/\*= Maße NAAMS  
N/\*= Dimensions NAAMS  
N/\*= Dimensions NAAMS

(Z) = Maße nur für Zylinderstift Zentrierung  
(Z) = Dimensions only for dowel pin alignment  
(Z) = Dimensions seulement pour le centrage  
de la goupille cylindrique

Presskraft [kN]	Press force [kN]	Force de pres- sage [kN]	Rückzugs- kraft [kN]	Retraction force [kN]	Force à retour [kN]
Basis	Medium	Premium	Basis	Medium / Premium Standard	Premium + SN5652-PMU-Type
> 1049	> 1802	> 1802	8	70	100

### Unten stehender Normschieber

### Die mount cam unit

### Coulisseau monté en bas

#### SN5650-PMU-0580



SN5650-PMU-0580-α-B/M/P-N/Z

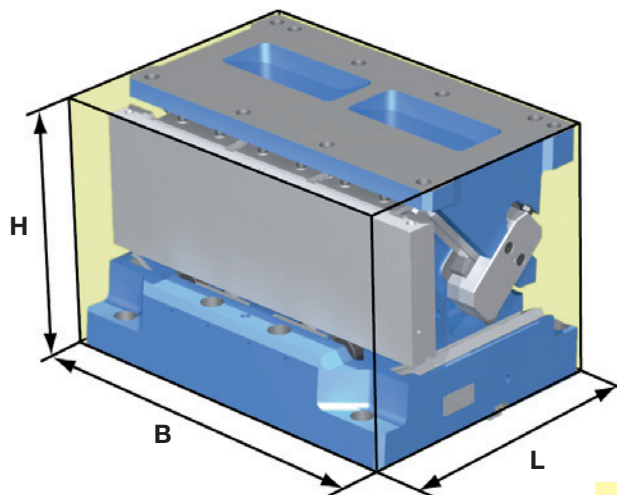
Mat.: EN-GJS-600-3 (GGG 60)



B = Basis  
M = Medium  
P = Premium

N = Nutenstein - Zentrierung  
Sliding block - Alignment  
Clavette - Centrage

Z = Zylinderstift - Zentrierung  
Dowel pin - Alignment  
Goupille cylindrique - Centrage



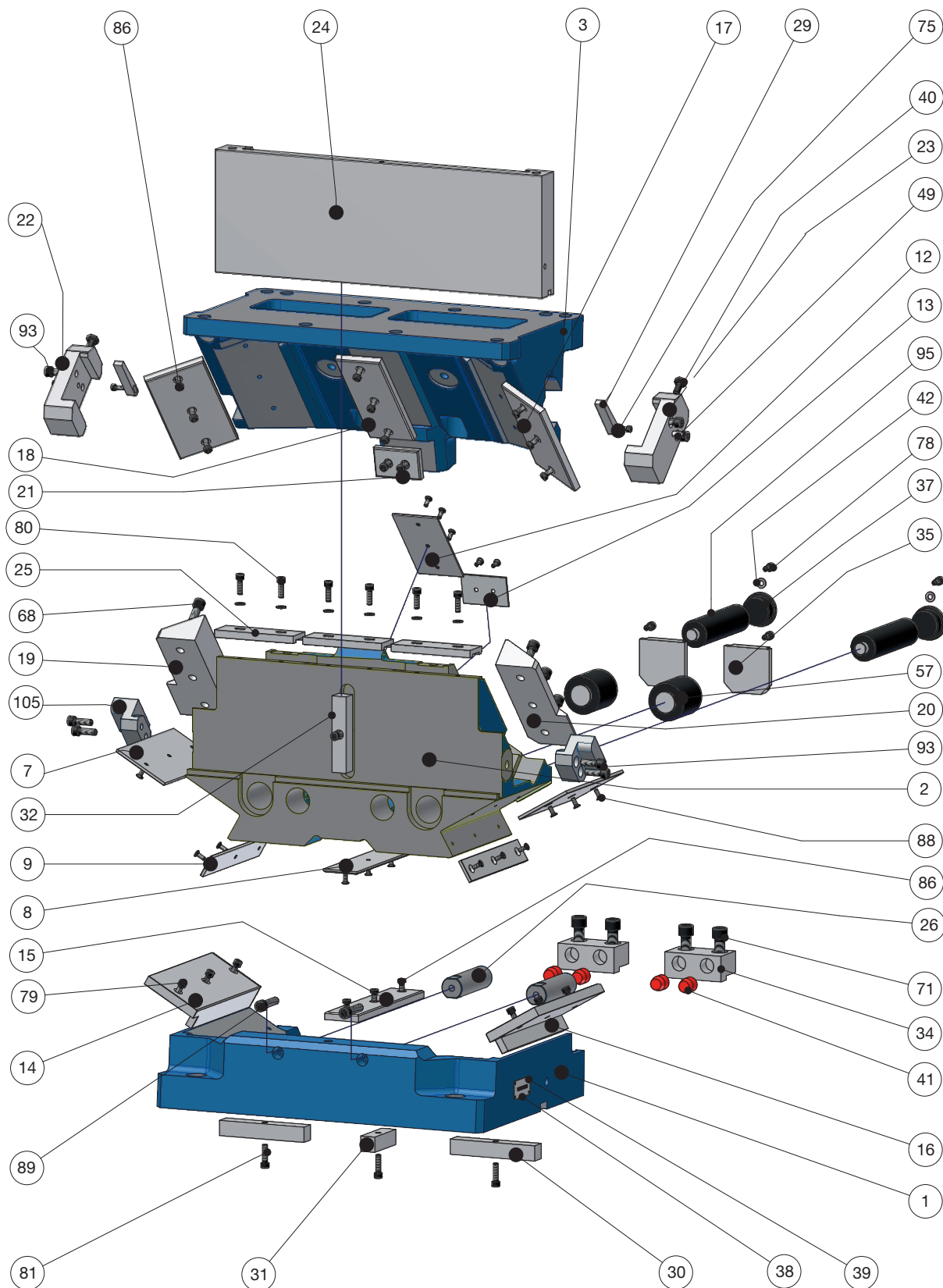
Einbauraum  
Installation space  
Espace de montage

α	0°	5°	10°	15°	20°	25°
L	406	395	416	405	419	433
B	580	580	580	580	580	580
H	375	375	375	375	375	375
W1	48°	43°	43°	38°	38°	33°
W2	20°	20°	20°	20°	20°	20°
s	70	70	70	70	70	70
S1	117,9	100,7	104,2	90,1	91,6	79,6
S2	95,7	78,9	90,9	77,9	88,5	78,0
S3	52,1	59,3	51,4	58,2	48,9	55,3
Sz	47	47	47	47	47	47
H	375	375	375	375	375	375
B	580	580	580	580	580	580
b1	580	580	580	580	580	580
h1	200	200	200	200	200	200
h2	230	230	235	235	240	240
h3	180,00	170,12	165,70	156,81	153,51	145,87
L1	210	220	240	250	265	275
L2	205	200	225	220	245	240
L3	128	128	128	128	128	128
L5	325,50	330,70	345,06	348,62	356,43	358,55
N/A	260	235	225	210	195	195
N/C	170	180	190	200	210	210
N/D	25	25	25	25	25	25

Bauteile

Components

Éléments



Angaben zum **Lock-Out-System** ab Seite 269 / Further details about **Lock-Out-System** from page 269 /  
 Détails supplémentaires dont **Système de verrouillage** à page 269

Stückliste		List of items	Liste des pièces
Nr. No. no.	Artikel Article L'article		Benennung Description Dénomination
1	Schieberaufnahme Fertigteil / Slide retainer, machined part / Réception du coulisseau, élément fabriqué		SN5650-PMU-SAF ...
2	Schieberkörper Fertigteil / Slidebody, machined part / Corps du coulisseau, élément fabriqué		SN5650-PMU-SKF ...
3	Treiber Fertigteil / Driver unit, machined part / Propulseur, élément fabriqué		SN5650-PMU-TF ...
7	Beplankung Schieberbett / Planking slidebed / Plaques de protection plateau du coulisseau		SN5650-PM-BS ...
8	Beplankung Schieberbett Mitte / Planking slidebed centre / Plaques de protection plateau du coulisseau centre		SN5650-PMU-BSM ...
9	Beplankung seitlich Schieberbett / Planking collateral slidebed / Plaques de protection latérales plateau du coulisseau		SN5650-PMU-BSSL ...
12	Beplankung Schieber-Treiber Mitte / Planking slider-driver centre / Plaques de protection coulisseau-propulseur centre		SN5650-PMU-BSTM ...
13	Beplankung Vorbeschleuniger Schieber / Planking pre-activator slider / Plaques de protection pré-activateur coulisseau		SN5650-PMU-BVS ...
14	Gleitplatte Schieberaufnahme links / Guideplate slide retainer left / Plaque de frottement réception du coulisseau à gauche		SN5650-PM-GSA1 ...
15	Gleitplatte Schieberaufnahme Mitte / Guideplate slide retainer centre / Plaque de frottement réception du coulisseau centre		SN5650-PMU-GSAM ...
16	Gleitplatte Schieberaufnahme rechts / Guideplate slide retainer right / Plaque de frottement réception du coulisseau à droite		SN5650-PM-GSA2 ...
17	Gleitplatte Schieber-Treiber / Guideplate slider-driver / Plaque de frottement coulisseau-propulseur		SN5650-PM-GST ...
18	Gleitplatte Schieber-Treiber Mitte / Guideplate slider-driver centre / Plaque de frottement coulisseau-propulseur centre		SN5650-PMU-GSTM ...
19	Gleitstück Treiber links / Guidepiece driver left / Pièce coulissante propulseur à gauche		SN5650-PMU-GTL ...
20	Gleitstück Treiber rechts / Guidepiece driver right / Pièce coulissante propulseur à droite		SN5650-PMU-GTR ...
21	Gleitplatte Vorbeschleuniger Schieber / Guideplate pre-activator slider / Plaque de frottement pré-activateur coulisseau		SN5650-PMU-GVS ...
22	Zwangsrückzug links / Active return left / Retour actif à gauche		SN5650-PMU-ZWL ...
23	Zwangsrückzug rechts / Active return right / Retour actif à droite		SN5650-PMU-ZWR ...
24	Aufbauplatte / Mounting plate / Plaque de montage		SN5650-PMU-AP ...
25	Klammer Aufbauplatte / Crank mounting plate / Clip plaque de montage		SN5650-PMU-AK ...
26	Distanzen / Distances / Distances		SN5650-PMU-DSV-V01
29	Keil Zwangsrückzug / Key active return / Clavette retour actif		SN5650-PM-KEZ ...
30	Passfeder 1 / Fitting key 1 / Clavette 1		SN5650-PM-PS1 ...
31	Passfeder 2 / Fitting key 2 / Clavette 2		SN5650-PM-PS2 ...
32	Passfeder Aufbauplatte / Fitting key mounting plate / Clavette plaque de montage		SN5650-PM-PS ...
34	Schieberanschlag / Slide stop / Butée du coulisseau		SN5650-PMU-SA ...
35	Schiebersverschluss / Slide catch / Bouchon du coulisseau		SN5650-PMU-SV ...
37	Verschlussstopfen / Plug / Bouchon d'étanchéité		SN5650-PM-VS ...
38	Typschild / Type plate / Anneau du type		SN5650-PMU-TYPS ...
39	Popniete / Rivet / Rivet		SN5650-PMU-PN ...
40	Sechskantschraube / Hexagonal screw / Vis hexagonale		SN5650-PMU-SKS ...
41	Dämpfungsstück / Absorbability piece / Pièce d'amortissement		SN1817 ...
42	Scheibe / Disc / Disque		SN5650-PMU-SB
49	Zylinderstift / Dowel pin / Goupille cylindrique		SN1975 ...
57	Gasdruckfeder / Gas spring / Ressort à gaz		SN2808 ...
68-89	Zylinderkopfschraube / Cylinder head cap screws / Vis 6 pans creux		SN3500 ... / SN3540 ...
88	Senkkopfschraube / Flat head screw / Vis à tête		SN3550 ...
93	Zylinderkopfschraube / Cylinder head cap screws / Vis 6 pans creux		SN3500 ...
95	Gasdruckfeder / Gas spring / Ressort à gaz		SN2820 ...
105	Einsatz Zwangsrückzug Schieber / Application active return slider / Garniture de retour actif coulisseau		SN5650-PMO-EZS ...

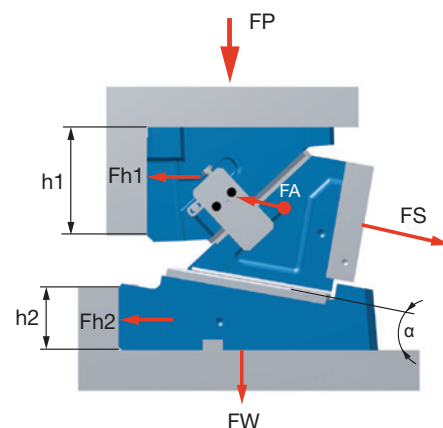
### Kraftverteilung

### Force Distribution

### Distribution de force

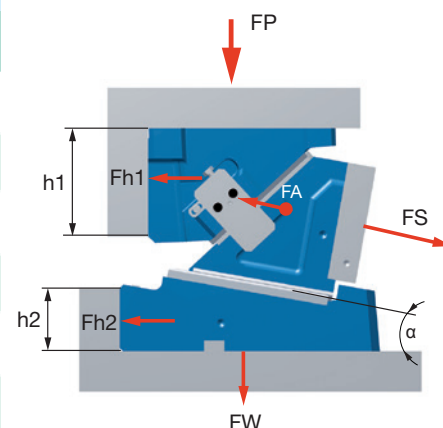
#### Basis

$\alpha$	[kN]					[mm]		FA [kN]
	FS	FP	Fh1	FW	Fh2	h1	h2	
00°	1049	953	1058	953	-9	200	55	8
05°	1089	997	1015	899	65	195	78	8
10°	1128	1042	971	846	140	190	100	8
15°	1159	1078	921	777	194	180	125	8
20°	1190	1114	871	707	248	170	150	8
25°	1199	1195	776	688	311	170	170	8



#### Medium / Premium

$\alpha$	[kN]					[mm]		FA [kN]	
	FS	FP	Fh1	FW	Fh2	h1	h2	Standard	+ SN5652
00°	1802	1658	1841	1658	-39	200	55	70	100
05°	1871	1735	1766	1567	90	195	78	73	103
10°	1940	1813	1690	1476	220	190	100	75	105
15°	2000	1882	1607	1361	316	180	125	71	101
20°	2060	1951	1524	1246	412	170	150	66	96
25°	2060	2076	1348	1206	519	170	170	66	96



#### SN5652-Type



zusätzliche Gasdruckfedern / additional gas springs / additionnel ressorts à gaz



#### SN5652-Type 2

optional erhältlich / optional available / optionnel disponible

$\alpha$ Schieberwinkel Cam Angle Angle du Coulisseau	FP P-Press P-Press P-Press	FW W-Werkzeug W-Tool W-Outillage	FS S-Schieberkraft S-Cam Force S-Force du Coulisseau	FA A-Abstreifkraft A-Retractility A-Force démouler	Fh1 h1-Abschulterung oben h1-Shouldering above h1-Épauler en haut	Fh2 h2-Abschulterung unten h2-Shouldering below h2-Épauler en bas
--	-------------------------------------	---	---	---	--	--



### Schieberkräfte

### Cam Force

### Force du coulisseau

Abschulterung / Shouldering / Épauler

Passfeder / Fitting Key / Clavette

#### SN5650-PMU-0580-0°-B-N/Z

62	83	97	138	216	352	480	352	216	138	97	83	62
64	83	97	138	226	401	596	401	226	138	97	83	64
65	83	97	136	228	432	694	432	228	136	97	83	65
65	84	98	139	237	464	789	464	237	139	98	84	65
65	85	100	142	247	506	917	506	247	142	100	85	65
65	84	99	142	250	529	1012	529	250	142	99	84	65
65	83	98	139	240	487	870	487	240	139	98	83	65
63	83	98	139	234	454	764	454	234	139	98	83	63
61	83	98	142	234	429	669	429	234	142	98	83	61
59	83	98	142	225	383	548	383	225	142	98	83	59

● F max. = 1049 kN

62	83	97	138	216	352	480	352	216	138	97	83	62
64	83	97	138	226	401	596	401	226	138	97	83	64
65	83	97	136	228	432	694	432	228	136	97	83	65
65	84	98	139	237	464	789	464	237	139	98	84	65
65	85	100	142	247	506	917	506	247	142	100	85	65
65	84	99	142	250	529	1012	529	250	142	99	84	65
65	83	98	139	240	487	870	487	240	139	98	83	65
63	83	98	139	234	454	764	454	234	139	98	83	63
61	83	98	142	234	429	669	429	234	142	98	83	61
59	83	98	142	225	383	548	383	225	142	98	83	59

#### SN5650-PMU-0580-10°-B-N/Z

57	77	97	138	213	340	454	340	213	138	97	77	57
59	80	97	139	228	404	597	404	228	139	97	80	59
61	84	97	137	233	446	725	446	233	137	97	84	61
61	84	99	139	239	478	837	478	239	139	99	84	61
61	84	101	143	249	522	981	522	249	143	101	84	61
61	84	100	142	251	543	1080	543	251	142	100	84	61
60	84	98	139	242	500	920	500	242	139	98	84	60
58	80	98	142	240	470	801	470	240	142	98	80	58
56	77	98	144	236	434	675	434	236	144	98	77	56
53	74	98	141	221	369	517	369	221	141	98	74	53

● F max. = 1128 kN

57	77	99	140	217	345	459	345	217	140	99	77	57
59	80	99	141	232	410	606	410	232	141	99	80	59
61	84	99	139	237	453	657	453	237	139	99	84	61
61	84	100	141	242	485	657	485	242	141	100	84	61
61	84	102	145	253	530	657	530	253	145	102	84	61
61	84	101	144	255	552	657	552	255	144	101	84	61
60	84	100	141	245	507	657	507	245	141	100	84	60
58	80	100	144	243	477	657	477	243	144	100	80	58
56	77	100	146	240	440	657	440	240	146	100	77	56
53	74	100	143	224	374	517	374	224	143	100	74	53

#### SN5650-PMU-0580-20°-B-N/Z

52	69	98	133	197	293	367	293	197	133	98	69	52
54	72	101	139	223	377	533	377	223	139	101	72	54
56	76	101	139	235	440	696	440	235	139	101	76	56
57	78	101	137	237	479	840	479	237	137	101	78	57
57	78	103	141	247	519	948	519	247	141	103	78	57
57	78	103	142	255	570	1190	570	255	142	103	78	57
56	77	102	139	245	522	1011	522	245	139	102	77	56
54	74	102	142	243	490	868	490	243	142	102	74	54
52	71	102	144	239	448	716	448	239	144	102	71	52
50	67	97	140	221	374	530	374	221	140	97	67	50

● F max. = 1190 kN

52	69	98	133	197	293	367	293	197	133	98	69	52
54	72	101	139	223	377	533	377	223	139	101	72	54
56	76	101	139	235	440	696	440	235	139	101	76	56
57	78	101	137	237	479	840	479	237	137	101	78	57
57	78	103	141	247	519	948	519	247	141	103	78	57
57	78	103	142	255	570	1190	570	255	142	103	78	57
56	77	102	139	245	522	1011	522	245	139	102	77	56
54	74	102	142	243	490	868	490	243	142	102	74	54
52	71	102	144	239	448	716	448	239	144	102	71	52
50	67	97	140	221	374	530	374	221	140	97	67	50

### Schieberkräfte

### Cam Force

### Force du coulisseau

Abschulterung / Shouldering / Épauler

Passfeder / Fitting Key / Clavette

#### SN5650-PMU-0580-0°-M/P-N/Z

66	85	113	167	325	<b>633</b>	<b>871</b>	<b>633</b>	325	167	113	85	66
66	85	113	170	335	<b>703</b>	<b>1052</b>	<b>703</b>	335	170	113	85	66
66	85	113	170	340	<b>748</b>	<b>1209</b>	<b>748</b>	340	170	113	85	66
66	85	113	170	340	<b>809</b>	<b>1375</b>	<b>809</b>	340	170	113	85	66
66	85	113	170	340	<b>881</b>	<b>1597</b>	<b>881</b>	340	170	113	85	66
65	85	113	170	340	<b>896</b>	<b>1716</b>	<b>896</b>	340	170	113	85	65
64	83	112	170	340	<b>826</b>	<b>1475</b>	<b>826</b>	340	170	112	83	64
62	81	109	165	335	<b>772</b>	<b>1296</b>	<b>772</b>	335	165	109	81	62
61	79	107	161	325	<b>727</b>	<b>1132</b>	<b>727</b>	325	161	107	79	61
60	78	104	157	316	<b>644</b>	<b>921</b>	<b>644</b>	316	157	104	78	60

● F max. = 1802 kN

116	131	166	235	380	<b>633</b>	<b>871</b>	<b>633</b>	380	235	166	131	116
117	133	166	231	389	<b>703</b>	<b>1052</b>	<b>703</b>	389	231	166	133	117
119	135	169	237	396	<b>748</b>	<b>1209</b>	<b>748</b>	396	237	169	135	119
120	137	172	242	412	<b>809</b>	<b>1375</b>	<b>809</b>	412	242	172	137	120
119	135	172	247	<b>430</b>	<b>881</b>	<b>1597</b>	<b>881</b>	<b>430</b>	247	172	135	119
117	133	169	241	424	<b>896</b>	<b>1716</b>	<b>896</b>	424	241	169	133	117
118	134	166	236	407	<b>826</b>	<b>1475</b>	<b>826</b>	407	236	166	134	118
115	134	166	239	400	<b>772</b>	<b>1296</b>	<b>772</b>	400	239	166	134	115
111	134	166	243	398	<b>727</b>	<b>1132</b>	<b>727</b>	398	243	166	134	111
108	134	166	240	379	<b>644</b>	<b>921</b>	<b>644</b>	379	240	166	134	108

#### SN5650-PMU-0580-10°-M/P-N/Z

92	125	166	238	381	<b>623</b>	<b>839</b>	<b>623</b>	381	238	166	125	92
92	127	166	236	396	<b>714</b>	<b>1066</b>	<b>714</b>	396	236	166	127	92
92	127	168	237	400	<b>776</b>	<b>1271</b>	<b>776</b>	400	237	168	127	92
92	127	171	243	417	<b>834</b>	<b>1460</b>	<b>834</b>	417	243	171	127	92
92	127	171	247	435	<b>910</b>	<b>1711</b>	<b>910</b>	435	247	171	127	92
91	127	168	241	427	<b>922</b>	<b>1832</b>	<b>922</b>	427	241	168	127	91
88	123	170	238	410	<b>848</b>	<b>1561</b>	<b>848</b>	410	238	170	123	88
85	118	170	244	410	<b>799</b>	<b>1357</b>	<b>799</b>	410	244	170	118	85
82	113	170	245	401	<b>731</b>	<b>1138</b>	<b>731</b>	401	245	170	113	82
79	109	161	236	370	<b>614</b>	<b>859</b>	<b>614</b>	370	236	161	109	79

● F max. = 1940 kN

111	138	166	<b>238</b>	<b>381</b>	<b>623</b>	<b>839</b>	<b>623</b>	<b>381</b>	<b>238</b>	166	138	111
111	138	166	<b>236</b>	<b>396</b>	<b>714</b>	<b>853</b>	<b>714</b>	<b>396</b>	<b>236</b>	166	138	111
111	140	168	<b>237</b>	<b>400</b>	<b>776</b>	<b>853</b>	<b>776</b>	<b>400</b>	<b>237</b>	168	140	111
111	142	171	<b>243</b>	<b>417</b>	<b>805</b>	<b>853</b>	<b>805</b>	<b>417</b>	<b>243</b>	171	142	111
111	141	171	<b>247</b>	<b>435</b>	<b>805</b>	<b>853</b>	<b>805</b>	<b>435</b>	<b>247</b>	171	141	111
111	139	168	<b>241</b>	<b>427</b>	<b>805</b>	<b>853</b>	<b>805</b>	<b>427</b>	<b>241</b>	168	139	111
107	144	170	<b>238</b>	<b>410</b>	<b>805</b>	<b>853</b>	<b>805</b>	<b>410</b>	<b>238</b>	170	144	107
104	144	170	<b>244</b>	<b>410</b>	<b>799</b>	<b>853</b>	<b>799</b>	<b>410</b>	<b>244</b>	170	144	104
100	139	170	<b>245</b>	<b>401</b>	<b>731</b>	<b>853</b>	<b>731</b>	<b>401</b>	<b>245</b>	170	139	100
97	134	170	<b>236</b>	<b>370</b>	<b>614</b>	<b>853</b>	<b>614</b>	<b>370</b>	<b>236</b>	170	134	97

#### SN5650-PMU-0580-20°-M/P-N/Z

101	133	166	236	365	<b>559</b>	<b>708</b>	<b>559</b>	365	236	166	133	101
104	139	166	239	393	<b>681</b>	<b>971</b>	<b>681</b>	393	239	166	139	104
104	141	166	236	405	<b>772</b>	<b>1232</b>	<b>772</b>	405	236	166	141	104
104	141	169	240	412	<b>831</b>	<b>1465</b>	<b>831</b>	412	240	169	141	104
104	141	171	246	430	<b>905</b>	<b>1716</b>	<b>905</b>	430	246	171	141	104
103	141	168	242	433	<b>968</b>	<b>2040</b>	<b>968</b>	433	242	168	141	103
99	137	170	240	416	<b>886</b>	<b>1717</b>	<b>886</b>	416	240	170	137	99
96	132	170	245	417	<b>833</b>	<b>1473</b>	<b>833</b>	417	245	170	132	96
92	126	170	245	405	<b>756</b>	<b>1207</b>	<b>756</b>	405	245	170	126	92
89	121	170	235	370	<b>623</b>	<b>881</b>	<b>623</b>	370	235	170	121	89

● F max. = 2060 kN

101	<b>133</b>	<b>166</b>	<b>236</b>	<b>365</b>	<b>478</b>	<b>498</b>	<b>478</b>	<b>365</b>	<b>236</b>	<b>166</b>	<b>133</b>	101
104	<b>139</b>	<b>166</b>	<b>239</b>	<b>393</b>	<b>479</b>	<b>498</b>	<b>479</b>	<b>393</b>	<b>239</b>	<b>166</b>	<b>139</b>	104
104	<b>141</b>	<b>166</b>	<b>236</b>	<b>405</b>	<b>480</b>	<b>498</b>	<b>480</b>	<b>405</b>	<b>236</b>	<b>166</b>	<b>141</b>	104
104	<b>141</b>	<b>169</b>	<b>240</b>	<b>412</b>	<b>481</b>	<b>498</b>	<b>481</b>	<b>412</b>	<b>240</b>	<b>169</b>	<b>141</b>	104
104	<b>141</b>	<b>171</b>	<b>246</b>	<b>430</b>	<b>481</b>	<b>498</b>	<b>481</b>	<b>430</b>	<b>246</b>	<b>171</b>	<b>141</b>	104
103	<b>141</b>	<b>168</b>	<b>242</b>	<b>433</b>	<b>481</b>	<b>498</b>	<b>481</b>	<b>433</b>	<b>242</b>	<b>168</b>	<b>141</b>	103
99	<b>137</b>	<b>170</b>	<b>240</b>	<b>416</b>	<b>481</b>	<b>498</b>	<b>481</b>	<b>416</b>	<b>240</b>	<b>170</b>	<b>137</b>	99
96	<b>132</b>	<b>170</b>	<b>245</b>	<b>417</b>	<b>480</b>	<b>498</b>	<b>480</b>	<b>417</b>	<b>245</b>	<b>170</b>	<b>132</b>	96
92	<b>126</b>	<b>170</b>	<b>245</b>	<b>405</b>	<b>479</b>	<b>498</b>	<b>479</b>	<b>405</b>	<b>245</b>	<b>170</b>	<b>126</b>	92
89	121	<b>170</b>	<b>235</b>	<b>370</b>	<b>478</b>	<b>498</b>	<b>478</b>	<b>370</b>	<b>235</b>	<b>170</b>	121	89