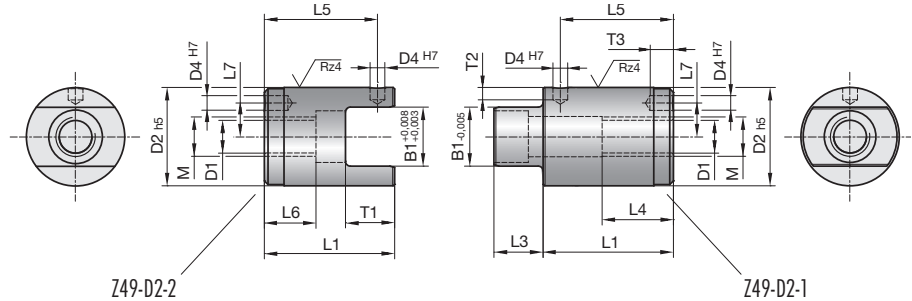


1

### Zentriereinheiten

### Centring elements

### Unités de centrage



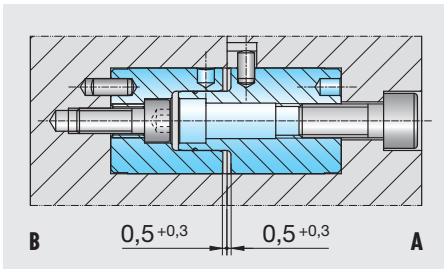
Z49-

Mat.: ST  
~60HRC  
DLC

Z49-D2



D2	B1	M	D1	D4	L1	L3	L4	L5	L6	L7	L8	T1	T2	T3	T4	T5
20	12	M8	6,5	3	26,5	10	15	23	9,5	7	8	10	2,5	4	6	5
25	14	M8	6,5	4	26,5	12	15	22,5	7,5	8	8	12	3,5	4	8	5
32	16	M10	8,5	4	36,5	14	17	32,5	13,5	10	8	14	5	5	8	6
42	20	M10	8,5	5	45,5	18	17	41	18,5	14	9	18	5	5	8,5	6



D2 SN1973\*

20 SN1973-3-8

25 SN1973-4-8

32 SN1973-4-10

42 SN1973-5-10

\* nicht im Lieferumfang enthalten  
not included in the extent of delivery  
non compris dans le volume de livraison

#### Mögliche Einbauvarianten A + B

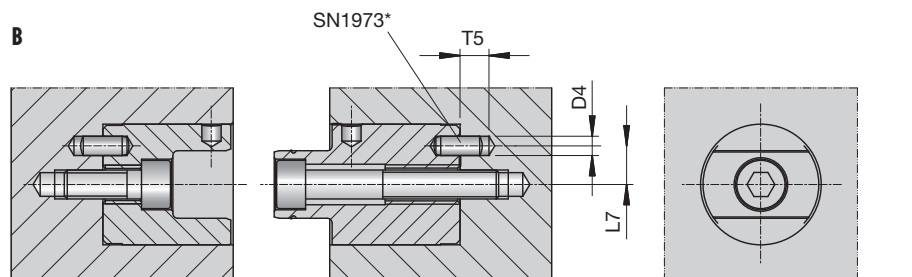
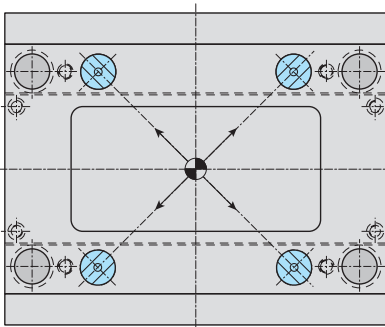
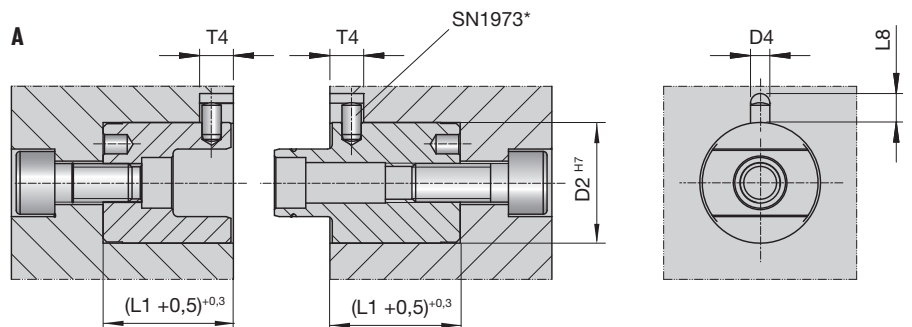
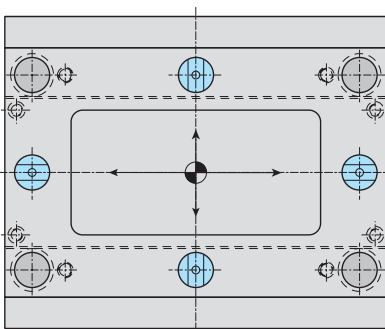
Positionierung erfolgt in Wärmeausdehnungsrichtung

#### Possible installation variants A + B

Positioning is carried out in thermal expansion direction

#### Des variantes d'installation possibles A + B

Le positionnement se produit en direction d'extension de chaleur



D 3002A 07.2018