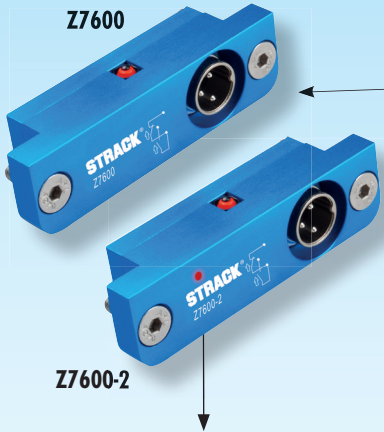


2

Endschalter

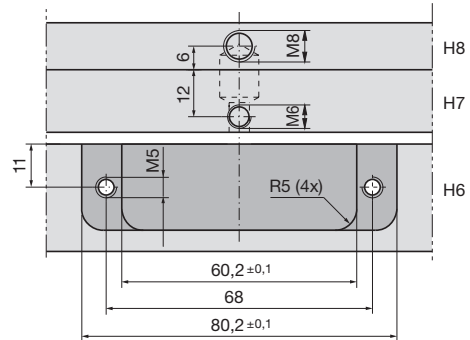
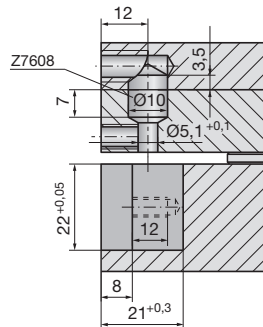
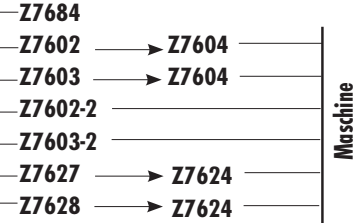
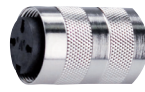
Limit switch

Contacteur de fin de course



Z7600-2

- Funktionsanzeige über LED
- Einsetzbar in Schließerfunktion
- Function indication via LED
- Suitable for use as NC contact
- Affichage de la fonction par DEL
- Utilisable en fonction fermé



Z7600
Z7600-2

Mat.: Al



Bezeichnung	Designation	Désignation	Stück Qty. Quant.	Abmessungen Dimensions Dimensions	DIN Nr. DIN-No. Réf. matière
Gehäuse	Housing	Boîtier	1		
Senkkopfschraube	Countersunk head screw	Vis de fixation	2	M5 x 16	DIN EN ISO 10642

Z7600 = max. 120 °C / 30 V, 2 A
Z7600-2 = max. 85 °C / 24 V, 2 A

- **Temperaturbeständigkeit bis 85 °C / 120 °C.**
- **Spritzwassergeschützt nach IP 66.**
- **Einstellung über Prüfleuchte Z7684.**

- Schließen der Form nur bei Endstellung des Auswerfer-Systems möglich.
- Feineinstellung und Arretierung über Z7608.
- Robustes Alugehäuse mit eingebautem Mikro-Endschalter.
- Gehäuse vergossen und gegen Kurzschluss gesichert.
- Anschluss über Z7602 / Z7603 an die Maschinensteuerung.
- Beim Einsatz mehrerer Endschalter, die gleichzeitig geschaltet werden müssen, ist das Anschlussgehäuse Z7624 erforderlich.
- Nicht belegte Anschlüsse müssen mit Blindstecker Z7626 überbrückt werden.

ACHTUNG!

Nur für Steuerspannung bis max. 30 V, 2 A / 24 V, 2 A zulässig.

- **Thermal endurance up to 85 °C / 120 °C.**
- **Splash-proof to IP 66.**
- **Adjustment via Z7684 test light.**

- The mould can only be closed when the ejector system has reached its limit position.
- Fine adjustment and locking with Z7608.
- Sturdy aluminium housing with integral micro-limit switch.
- Cast housing protected against short-circuits.
- Connection to the machine control system via Z7602 / Z7603.
- Connection housing Z7624 must be used if several limit switches have to be switched simultaneously.
- Dummy plug Z7626 must be fitted on unused connections.

ATTENTION!

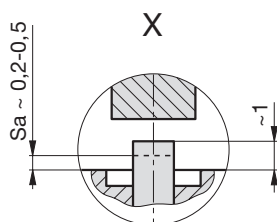
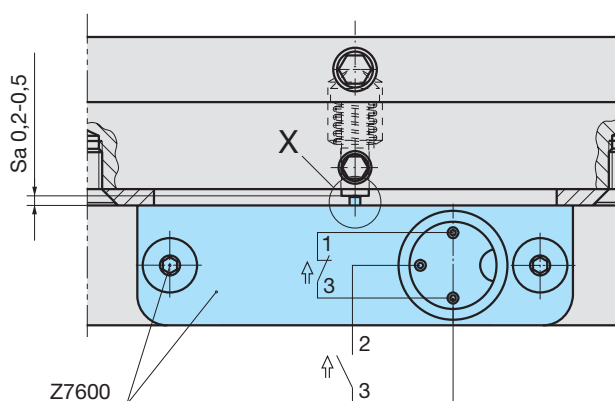
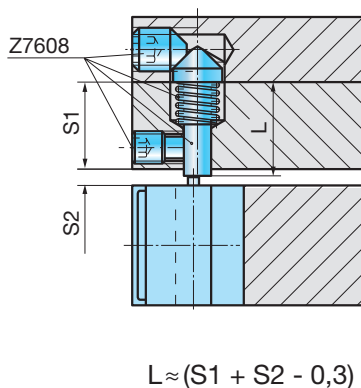
Safe only for driving voltage up to max. 30 V, 2 A / 24 V, 2 A.

- **Tenue en température constante jusqu'à 85 °C / 120 °C.**
- **Protection contre les projections d'eau selon le type de protection IP 66.**
- **Réglage par témoin lumineux Z7684.**

- La fermeture du moule est rendue seulement possible par le contrôle du retour à sa place du système d'éjection.
- Avec réglage fin et blocage Z7608.
- Boîtier robuste en aluminium avec micro contacteur de fin de course intégré.
- Boîtier scellé et protégé contre les courts-circuits.
- Raccordement par la prise du Z7602 / Z7603 à la commande de la machine.
- Lorsque plusieurs contacteurs de fin de course doivent être commutés en même temps, utiliser impérativement le boîtier de raccordement Z7624.
- Shunter les raccordements non utilisés avec des fiches isolantes Z7626.

ATTENTION!

A utiliser avec une tension maxi de 30 V, 2 A / 24 V, 2 A.



Um die Lebensdauer des Schließkontaktes zu erhöhen, empfehlen wir ein Überfahren des Schaltpunktes um ca. 0,15 - 0,3 mm.

In order to increase the lifetime of the make contact, we recommend travelling approximately 0.15 - 0.3 mm beyond the switching point.

Pour augmenter la longévité du contact de fermeture nous recommandons de dépasser le point de contact de commutation d'environ 0,15 à 0,3 mm.

Schaltzeichen im geschalteten Zustand dargestellt.
Sa = Arbeitsschaltabstand.

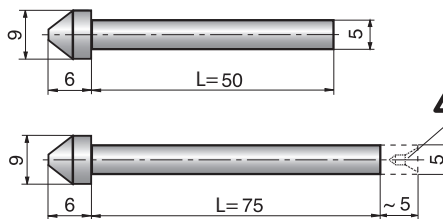
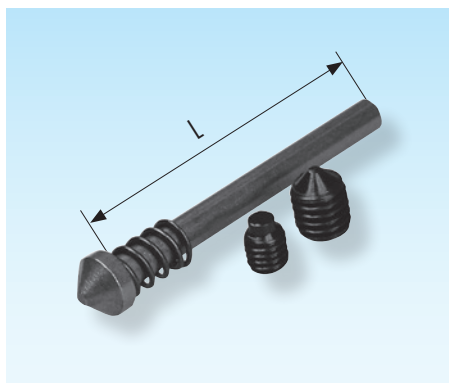
Graphical symbols shown in switched position.
Sa = Work-switching gap.

Contacteur symbolisé en position « Marche ».
Sa = L'intervalle de communication de travail.

Zubehör

Accessories

Accessoires



Vor Einsatz entfernen.
Remove before utilisation.
Eloigner avant l'utilisation.

Z7608-

Mat.: St

L

50

75

Z7608-L



Bezeichnung	Designation	Désignation	Stück Qty. Quant.	Abmessungen Dimensions Dimensions	DIN Nr. DIN-No. Réf. matière
Kegelstift	Tapered pin	Tige conique	1	L 50 / L 75	
Feder	Spring	Ressort	1	Dm 7, Lo 15	DIN 2098
Einstellschraube	Adjusting screw	Vis de réglage fin	1	M8 x 10	DIN 914
Stiftschraube	Locking screw	Vis de blocage	1	M6 x 8	DIN 915