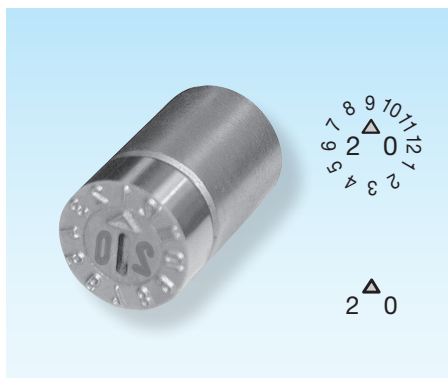
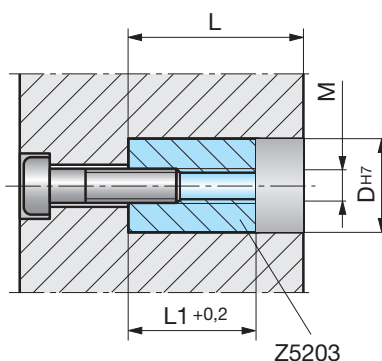


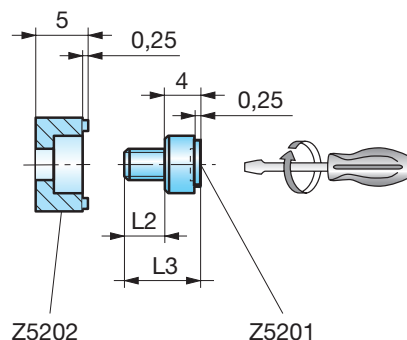
Prägestempel



Embossing stamps

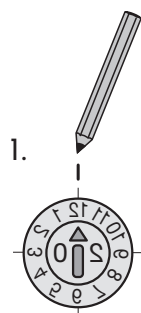


Tampons dateur avec gravure en relief



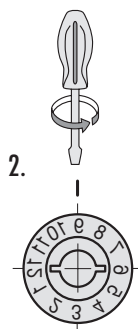
2

Montageanweisung



1. - Prägestempel komplett montieren,
- Pfeilrichtung markieren
2. - Innenteil Z5201 ausschrauben,
- Hülse Z5202 zur Markierung in Position drehen
3. - Innenteil Z5201 einschrauben,
- Position überprüfen

Installation instruction

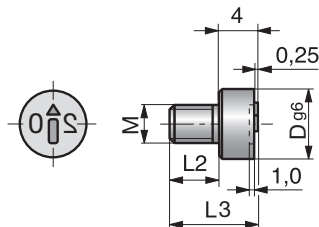


1. - Fully mount embossing stamp,
- Mark arrow direction
2. - Unscrew inner part Z5201,
- Rotate sleeve Z5202 into position for marking
3. - Srew in inner part Z5201,
- Check position

Instruction de montage



1. - Monter l'ensemble dateur,
- Repérer le sens de la flèche.
2. - Dévisser l'insert Z5201,
- Tourner le corps pour amener le chiffre Z5202 en face du repère
3. - Revisser l'insert Z5201,
- Vérifier l'alignement



Z5201-

Mat.: 1.2379
~ 60HRC



Z5201-D-α



D

3,5

6

a

laufendes Jahr
current year
année courante

L2

4,5

6

L3

8,5

10

M

M2,5

M4