

## Gleitführungsbuchsen mit Bund, selbstschmierend

## Guide bushes with collar, self-lubricating

## Bagues à collerette à brider, autolubrifiantes

1

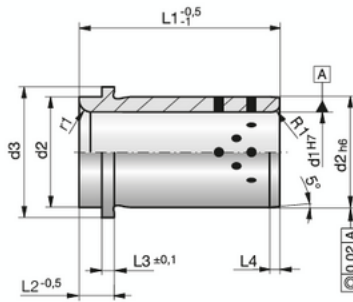


SN1725-

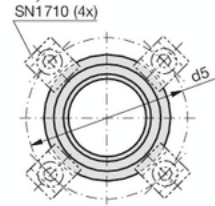
Mat.: Bronze 190 -220 HB  
190 S10/3000 DIN 9834/  
ISO 9448 < 150 °C



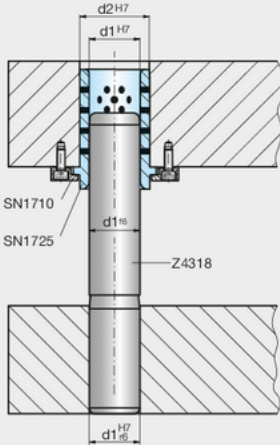
SN1725-d1



Nicht im Lieferumfang enthalten  
Not included in the extent of delivery  
Non compris dans le volume de livraison



Kombinationsbeispiel  
Example of combination  
Exemple de montage



d1	d2	d3	d5	L1	L3	L4	L2	r1
19	28	34	54	30	6,3	2,5	15	2
20	28	34	54	30	6,3	2,5	15	2
24	32	40	58	40	6,3	3,0	10	3
25	32	40	58	40	6,3	3,0	10	3
30	40	50	66	50	6,3	4,0	12	3
32	40	50	66	50	6,3	4,0	12	3
38	50	63	79	63	6,3	5,0	15	3
40	50	63	79	63	6,3	5,0	15	3
48	63	71	89	71	6,3	6,3	17	5
50	63	71	89	71	6,3	6,3	17	5
60	80	90	123	80	10	8,0	19	6
63	80	90	123	80	10	8,0	19	6
80	100	112	143	100	10	10,0	22	8
100	125	140	168	125	10	12,5	21	10
125	160	180	203	160	10	16,0	30	12
160	200	220	243	200	10	16,0	32	18