
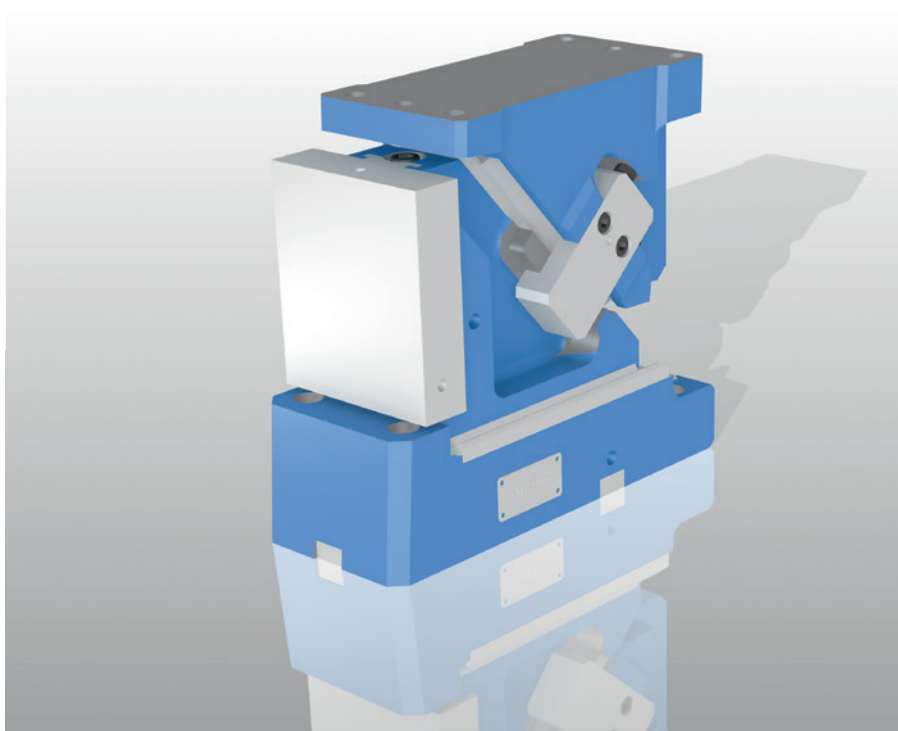


| Unten stehende Schieber | Die mount cam unit | Coulisseau monté e bas |
|---|--------------------|------------------------|
| SN5650-PMU-0125 | | |
|  | | |
| Mat.: EN-GJS-600-3 (GGG60) | | |



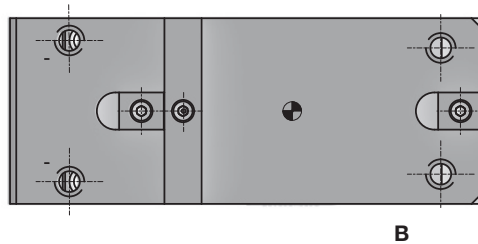
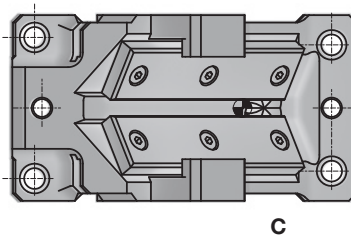
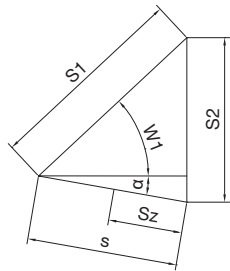
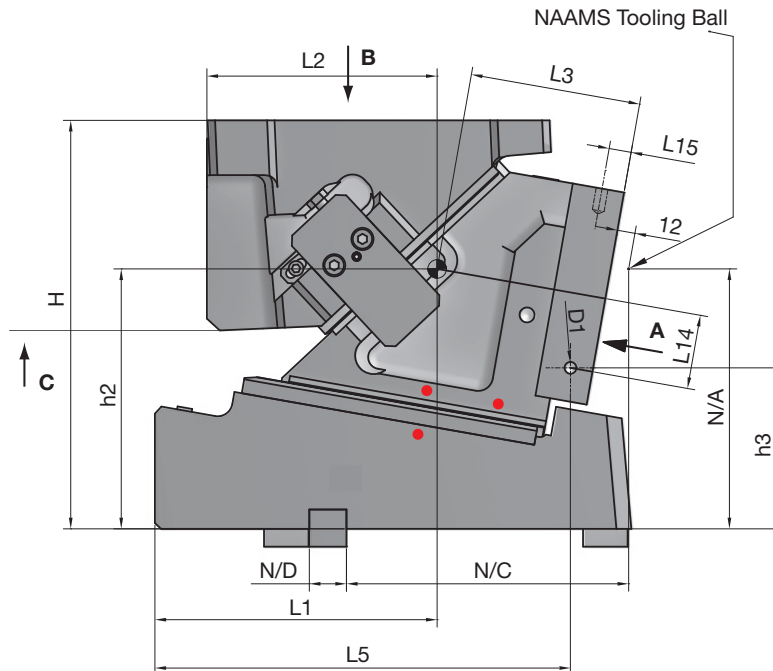
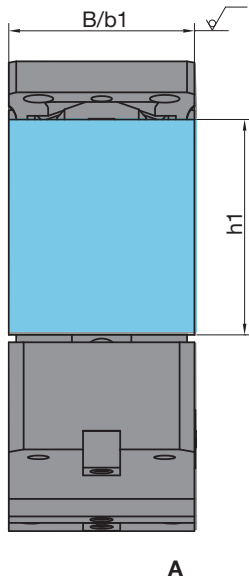
| Arbeitsfläche: | Working Area: | Plan de travail: |
|----------------------|----------------------|-----------------------------|
| 125 mm x 145 mm | 125 mm x 145 mm | 125 mm x 145 mm |
| Schieberbreite max.: | Cam Unit Width max.: | Largeur du coulisseau max.: |
| 125 mm | 125 mm | 125 mm |
| Einbauhöhe: | Installation height: | Hauteur de montage: |
| 275 mm | 275 mm | 275 mm |
| Presskraft: | Press force: | Force de pressage: |
| 270 kN | 270 kN | 270 kN |

| PMU-0125 | Angaben beruhen auf einer Einschraubtiefe von: / Information is based on screw-in depth of: / Les informations sont basées sur la profondeur de vissage de: | |
|--|--|---|
| Befestigung / Fixing / Fixation | 2,5 x d bei niedrigen Gussqualitäten for low casting qualities pour qualités de fonte faibles | 1,5 x d bei Gussqualitäten GG25 oder höher for casting qualities GG25 or higher pour qualités de fonte GG25 ou plus hautes |
| Schrauben / Screw / Vis Treiber / Driver / Propulseur Schieberführung / Slide retainer / Réception du coulisseau | Anzahl / Quantity / Nombre - d - l 4x - M12 - 45 4x - M12 - 50 | Anzahl / Quantity / Nombre - d - l 4x - M12 - 35 4x - M12 - 40 |
| Stifte / Dowel pins / Goupilles Treiber / Driver / Propulseur Schieberführung / Slide retainer / Réception du coulisseau | Anzahl / Quantity / Nombre - d - l 2x - Ø12 - 40 | Anzahl / Quantity / Nombre - d - l 2x - Ø12 - 40 |
| Passfedern / Fitting keys / Clavettes Schieberführung / Slide retainer / Réception du coulisseau längs / longitudinal / longitudinale quer / across / en travers | Anzahl / Quantity / Nombre - l x b x h 2x - 30 x 25 x 25 1x - 125 x 25 x 25 | Anzahl / Quantity / Nombre - l x b x h 2x - 30 x 25 x 25 1x - 125 x 25 x 25 |

**Unten stehender Normschieber
SN5650-PMU-0125**

**Die mount cam unit
SN5650-PMU-0125**

**Coulisseau monté en bas
SN5650-PMU-0125**

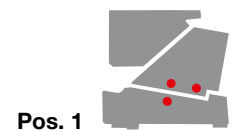


Gusstoleranzgrad CT
nach DIN ISO 8062
(blau = Rohgussfläche)

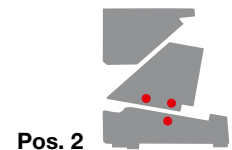
**Casting tolerance
grade CT** according to
DIN ISO 8062
(blue = raw casting area)

**Degré de tolérance
de coulée CT** selon
DIN ISO 8062
(bleu = zone de coulée
brute)

**Positionskontrolle:
Control of position:
Contrôle de la position:**



Pos. 1
Schieber zusammengefahren
Cam is moved together
Coulisseau est fermé



Pos. 2
Schieber ausgefahren
Cam is extended
Coulisseau est étendu

N/*= Maße NAAMS
N/*= Dimensions NAAMS
N/*= Dimensions NAAMS

(Z) = Maße nur für Zylinderstift Zentrierung
(Z) = Dimensions only for dowel pin alignment
(Z) = Dimensions seulement pour le centrage
de la goupille cylindrique

| Presskraft [kN] | Press force [kN] | Force de pres- sage [kN] | Rückzugs- kraft [kN] | Retraction force [kN] | Force à retour [kN] |
|--------------------|---------------------|--------------------------------|----------------------------|------------------------------|------------------------|
| Basis | Medium | Premium | Basis | Medium / Premium Standard | |
| > 277 | > 464 | > 464 | 2 | 26 | - |

Unten stehender Normschieber

Die mount cam unit

Coulisseau monté en bas

SN5650-PMU-0125



SN5650-PMU-0125-α-B/M/P-N/Z

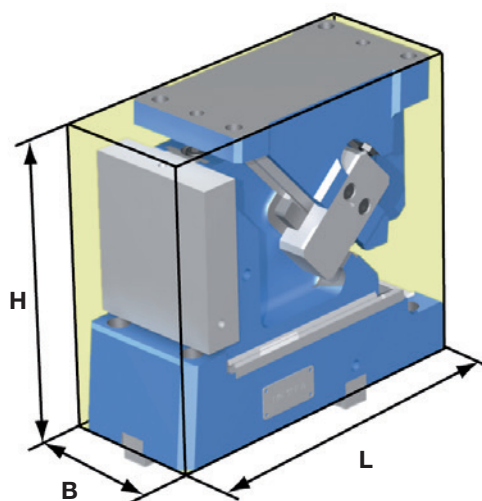
Mat.: EN-GJS-600-3 (GGG 60)



B = Basis
M = Medium
P = Premium

N = Nutenstein - Zentrierung
Sliding block - Alignment
Clavette - Centrage

Z = Zylinderstift - Zentrierung
Dowel pin - Alignment
Goupille cylindrique - Centrage



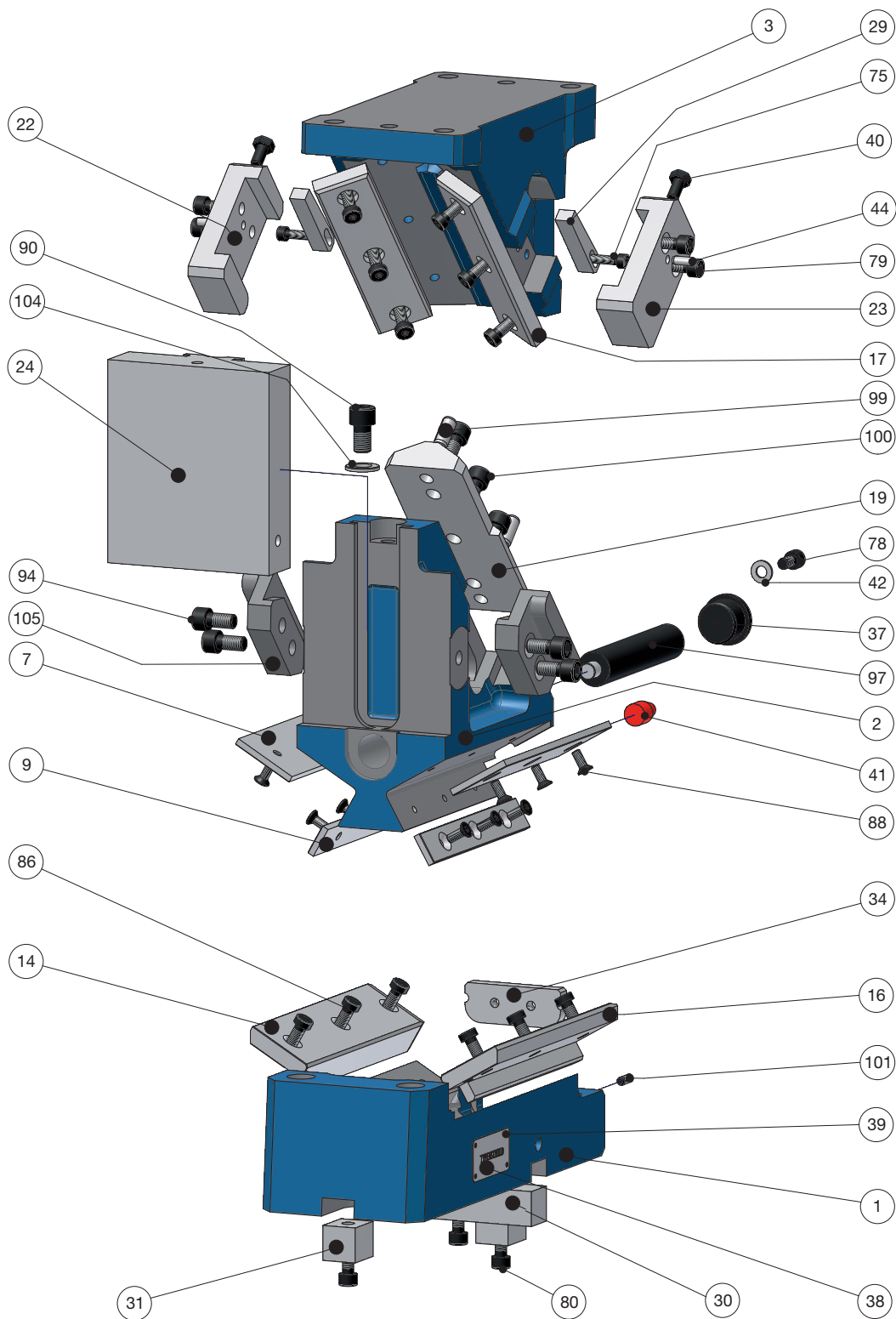
Einbauraum
Installation space
Espace de montage

| α | 0° | 5° | 10° | 15° | 20° | 25° |
|-----|--------|--------|--------|--------|--------|--------|
| L | 310 | 305 | 321 | 325 | 338 | 345 |
| B | 125 | 125 | 125 | 125 | 125 | 125 |
| H | 275 | 275 | 275 | 275 | 275 | 275 |
| W1 | 48° | 43° | 43° | 38° | 38° | 33° |
| s | 70 | 70 | 70 | 70 | 70 | 70 |
| S1 | 104,6 | 95,3 | 94,3 | 85,8 | 83,7 | 75,6 |
| S2 | 77,7 | 71,1 | 76,4 | 70,9 | 75,3 | 70,8 |
| Sz | 57 | 57 | 57 | 57 | 57 | 57 |
| H | 275 | 275 | 275 | 275 | 275 | 275 |
| B | 125 | 125 | 125 | 125 | 125 | 125 |
| b1 | 125 | 125 | 125 | 125 | 125 | 125 |
| h1 | 145 | 145 | 145 | 145 | 145 | 145 |
| h2 | 170 | 170 | 175 | 175 | 180 | 180 |
| h3 | 120,00 | 111,47 | 108,39 | 100,82 | 98,81 | 92,42 |
| L1 | 165 | 175 | 190 | 195 | 205 | 210 |
| L2 | 155 | 150 | 155 | 150 | 165 | 160 |
| L3 | 115 | 115 | 115 | 115 | 115 | 115 |
| L5 | 265,00 | 270,26 | 279,80 | 278,65 | 281,87 | 279,50 |
| N/A | 200 | 190 | 175 | 165 | 155 | 155 |
| N/C | 170 | 180 | 190 | 200 | 210 | 210 |
| N/D | 25 | 25 | 25 | 25 | 25 | 25 |

Bauteile

Components

Éléments



Angaben zum **Lock-Out-System** ab Seite 269 / Further details about **Lock-Out-System** from page 269 /
 Détails supplémentaires dont **Système de verrouillage** à page 269

Stückliste

List of items

Liste des pièces

| Nr. No. no. | Artikel Article L'article | Benennung Description Dénomination |
|-------------------|---|--|
| 1 | Schieberaufnahme Fertigteil / Slide retainer, machined part / Réception du coulisseau, élément fabriqué | SN5650-PMU-SAF ... |
| 2 | Schieberkörper Fertigteil / Slidebody, machined part / Corps du coulisseau, élément fabriqué | SN5650-PMU-SKF ... |
| 3 | Treiber Fertigteil / Driver unit, machined part / Propulseur, élément fabriqué | SN5650-PMU-TF ... |
| 7 | Bepankung Schieberbett / Planking slidebed / Plaques de protection plateau du coulisseau | SN5650-PM-BS ... |
| 9 | Bepankung seitlich Schieberbett / Planking collateral slidebed / Plaques de protection latérales plateau du coulisseau | SN5650-PMU-BSS ... |
| 14 | Gleitplatte Schieberaufnahme links / Guideplate slide retainer left / Plaque de frottement réception du coulisseau à gauche | SN5650-PM-GSA1 ... |
| 16 | Gleitplatte Schieberaufnahme rechts / Guideplate slide retainer right / Plaque de frottement réception du coulisseau à droite | SN5650-PM-GSA2 ... |
| 17 | Gleitplatte Schieber-Treiber / Guideplate slider-driver / Plaque de frottement coulisseau-propulseur | SN5650-PM-GST ... |
| 19 | Gleitstück Treiber links / Guidepiece driver left / Pièce coulissante propulseur à gauche | SN5650-PMU-GTL ... |
| 22 | Zwangsrückzug links / Active return left / Retour actif à gauche | SN5650-PMU-ZWL ... |
| 23 | Zwangsrückzug rechts / Active return right / Retour actif à droite | SN5650-PMU-ZWR ... |
| 24 | Aufbauplatte / Mounting plate / Plaque de montage | SN5650-PMU-AP ... |
| 29 | Keil Zwangsrückzug / Key active return / Clavette retour actif | SN5650-PM-KEZ ... |
| 30 | Passfeder 1 / Fitting key 1 / Clavette 1 | SN5650-PM-PS1 ... |
| 31 | Passfeder 2 / Fitting key 2 / Clavette 2 | SN5650-PM-PS2 ... |
| 34 | Schieberanschlag / Slide stop / Butée du coulisseau | SN5650-PMU-SA ... |
| 37 | Verschlussstopfen / Plug / Bouchon d'étanchéité | SN5650-PM-VS ... |
| 38 | Typschild / Type plate / Anneau du type | SN5650-PMU-TYPS ... |
| 39 | Popniete / Rivet / Rivet | SN5650-PMU-PN ... |
| 40 | Sechskantschraube / Hexagonal screw / Vis hexagonale | SN5650-PMU-SKS ... |
| 41 | Dämpfungsstück / Absorbality piece / Pièce d'amortissement | SN1817 ... |
| 42 | Scheibe / Disc / Disque | SN5650-PMU-SB |
| 44 | Zylinderstift / Dowel pin / Goupille cylindrique | SN1975 ... |
| 56 | Gasdruckfeder / Gas spring / Ressort à gaz | SN2800 ... |
| 75-94 | Zylinderkopfschraube / Cylinder head cap screws / Vis 6 pans creux | SN3500 ... / SN3540 ... |
| 97 | Gasdruckfeder / Gas spring / Ressort à gaz | SN2800 ... |
| 99 | Zylinderstift / Dowel pin / Goupille cylindrique | SN1975 ... |
| 100 | Zylinderkopfschraube / Cylinder head cap screws / Vis 6 pans creux | SN3450 |
| 101 | Stiftschraube / Stud screw / Boulon fileté | SN3600 ... |
| 104 | Scheibe / Disc / Disque | SN5650-PMU-SB |
| 105 | Einsatz Zwangsrückzug Schieber / Application active return slider / Garniture de retour actif coulisseau | SN5650-PMO-EZS ... |

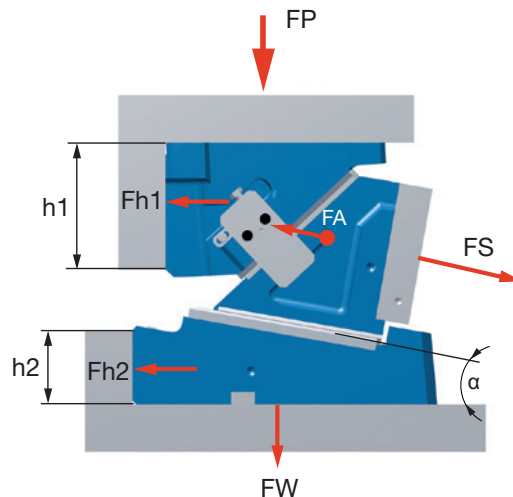
Kraftverteilung

Force Distribution

Distribution de force

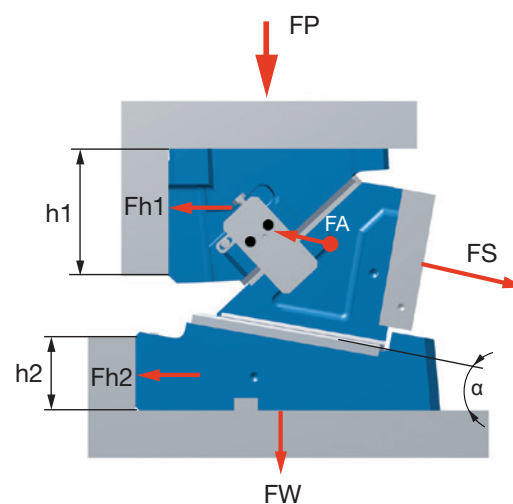
Basis

| α | [kN] | | | | | [mm] | | FA [kN] |
|----------|------|-----|-----|-----|-----|------|-----|---------|
| | FS | FP | Fh1 | FW | Fh2 | h1 | h2 | |
| 00° | 277 | 251 | 279 | 251 | -2 | 145 | 40 | 2 |
| 05° | 288 | 263 | 268 | 237 | 26 | 138 | 58 | 2 |
| 10° | 298 | 275 | 256 | 223 | 54 | 130 | 75 | 2 |
| 15° | 307 | 285 | 244 | 205 | 95 | 123 | 95 | 2 |
| 20° | 316 | 295 | 231 | 187 | 137 | 115 | 115 | 2 |
| 25° | 316 | 314 | 204 | 181 | 204 | 110 | 130 | 2 |



Medium / Premium

| α | [kN] | | | | | [mm] | | FA [kN] |
|----------|------|-----|-----|-----|-----|------|-----|---------|
| | FS | FP | Fh1 | FW | Fh2 | h1 | h2 | |
| 00° | 464 | 420 | 466 | 420 | -2 | 145 | 40 | 26 |
| 05° | 488 | 445 | 452 | 401 | 46 | 138 | 58 | 27 |
| 10° | 512 | 471 | 439 | 382 | 94 | 130 | 75 | 28 |
| 15° | 528 | 489 | 418 | 352 | 165 | 123 | 95 | 27 |
| 20° | 544 | 507 | 396 | 321 | 237 | 115 | 115 | 25 |
| 25° | 544 | 540 | 351 | 310 | 353 | 110 | 130 | 25 |



| | | | | | | |
|--|--|--|--|--|---|---|
| α Schieberwinkel Cam Angle Angle du Coulisseau | FP P-Press P-Press P-Press | FW W-Werkzeug W-Tool W-Outillage | FS S-Schieberkraft S-Cam Force S-Force du Coulisseau | FA A-Abstreifkraft A-Retractility A-Force démouler | Fh1 h1-Abschulterung oben h1-Shouldering above h1-Épauler en haut | Fh2 h2-Abschulterung unten h2-Shouldering below h2-Épauler en bas |
|--|--|--|--|--|---|---|

Schieberkräfte

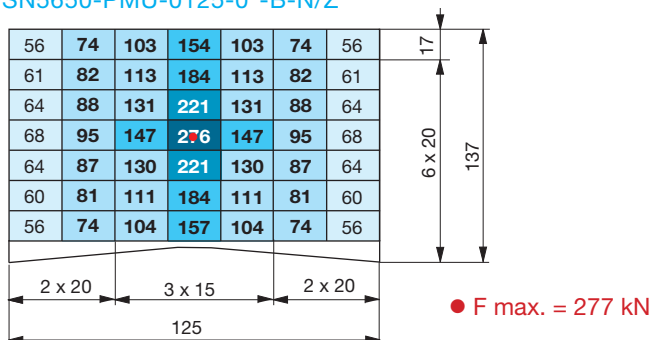
Cam Force

Force du coulisseau

Abschulterung / Shouldering / Épauler

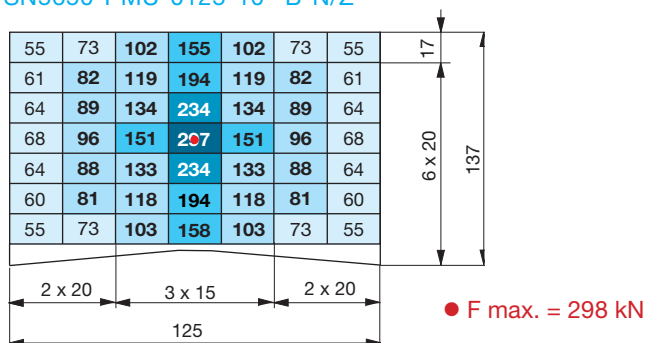
Passfeder / Fitting Key / Clavette

SN5650-PMU-0125-0°-B-N/Z



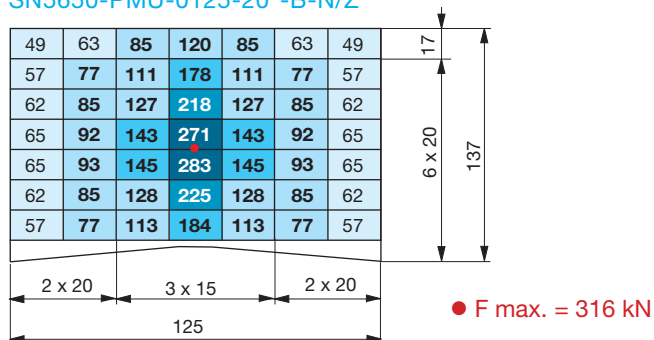
| | | | | | | |
|----|----|-----|-----|-----|----|----|
| 56 | 74 | 103 | 154 | 103 | 74 | 56 |
| 61 | 82 | 113 | 184 | 113 | 82 | 61 |
| 64 | 88 | 131 | 221 | 131 | 88 | 64 |
| 68 | 95 | 147 | 276 | 147 | 95 | 68 |
| 64 | 87 | 130 | 221 | 130 | 87 | 64 |
| 60 | 81 | 111 | 184 | 111 | 81 | 60 |
| 56 | 74 | 104 | 157 | 104 | 74 | 56 |

SN5650-PMU-0125-10°-B-N/Z



| | | | | | | |
|----|----|-----|-----|-----|----|----|
| 55 | 73 | 102 | 155 | 102 | 73 | 55 |
| 61 | 82 | 119 | 194 | 119 | 82 | 61 |
| 64 | 89 | 134 | 234 | 134 | 89 | 64 |
| 68 | 96 | 151 | 297 | 151 | 96 | 68 |
| 64 | 88 | 133 | 234 | 133 | 88 | 64 |
| 60 | 81 | 118 | 194 | 118 | 81 | 60 |
| 55 | 73 | 103 | 158 | 103 | 73 | 55 |

SN5650-PMU-0125-20°-B-N/Z



| | | | | | | |
|----|----|-----|-----|-----|----|----|
| 49 | 63 | 85 | 120 | 85 | 63 | 49 |
| 57 | 77 | 111 | 178 | 111 | 77 | 57 |
| 62 | 85 | 127 | 218 | 127 | 85 | 62 |
| 65 | 92 | 143 | 271 | 143 | 92 | 65 |
| 65 | 93 | 145 | 283 | 145 | 93 | 65 |
| 62 | 85 | 128 | 225 | 128 | 85 | 62 |
| 57 | 77 | 113 | 184 | 113 | 77 | 57 |

Schieberkräfte

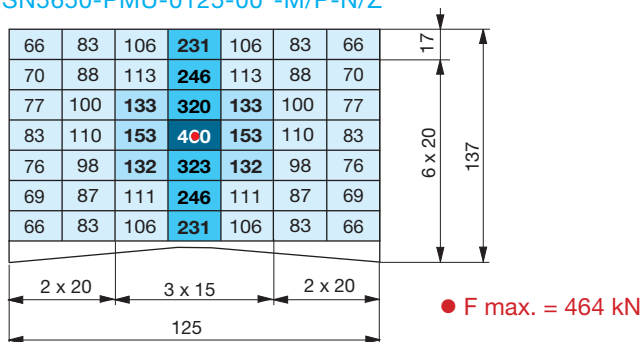
Cam Force

Force du coulisseau

Abschulterung / Shouldering / Épauler

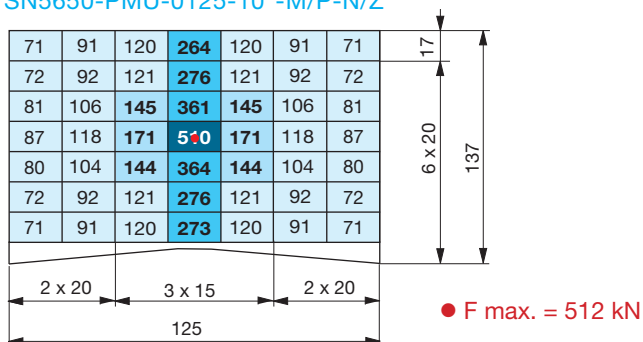
Passfeder / Fitting Key / Clavette

SN5650-PMU-0125-00°-M/P-N/Z



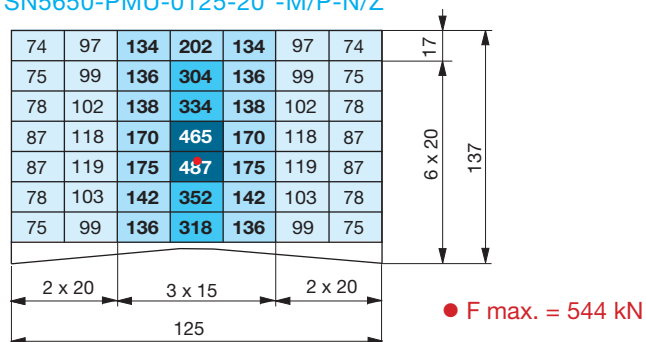
| | | | | | | |
|----|-----|-----|-----|-----|-----|----|
| 66 | 83 | 106 | 231 | 106 | 83 | 66 |
| 70 | 88 | 113 | 246 | 113 | 88 | 70 |
| 77 | 100 | 133 | 320 | 133 | 100 | 77 |
| 83 | 110 | 153 | 460 | 153 | 110 | 83 |
| 76 | 98 | 132 | 323 | 132 | 98 | 76 |
| 69 | 87 | 111 | 246 | 111 | 87 | 69 |
| 66 | 83 | 106 | 231 | 106 | 83 | 66 |

SN5650-PMU-0125-10°-M/P-N/Z



| | | | | | | |
|----|-----|-----|-----|-----|-----|----|
| 71 | 91 | 120 | 264 | 120 | 91 | 71 |
| 72 | 92 | 121 | 276 | 121 | 92 | 72 |
| 81 | 106 | 145 | 361 | 145 | 106 | 81 |
| 87 | 118 | 171 | 510 | 171 | 118 | 87 |
| 80 | 104 | 144 | 364 | 144 | 104 | 80 |
| 72 | 92 | 121 | 276 | 121 | 92 | 72 |
| 71 | 91 | 120 | 273 | 120 | 91 | 71 |

SN5650-PMU-0125-20°-M/P-N/Z



| | | | | | | |
|----|-----|-----|-----|-----|-----|----|
| 74 | 97 | 134 | 202 | 134 | 97 | 74 |
| 75 | 99 | 136 | 304 | 136 | 99 | 75 |
| 78 | 102 | 138 | 334 | 138 | 102 | 78 |
| 87 | 118 | 170 | 465 | 170 | 118 | 87 |
| 87 | 119 | 175 | 487 | 175 | 119 | 87 |
| 78 | 103 | 142 | 352 | 142 | 103 | 78 |
| 75 | 99 | 136 | 318 | 136 | 99 | 75 |