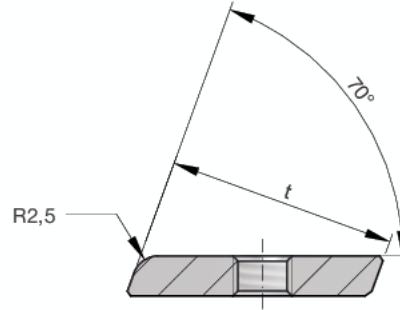
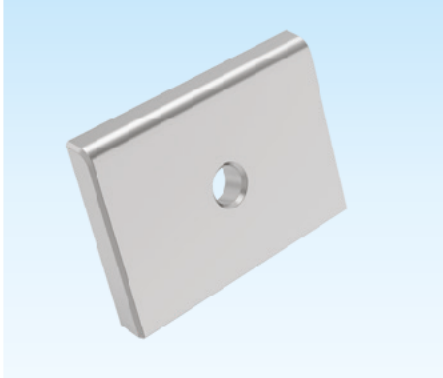


Druckplatte

Pressure plates

Plaques de pression

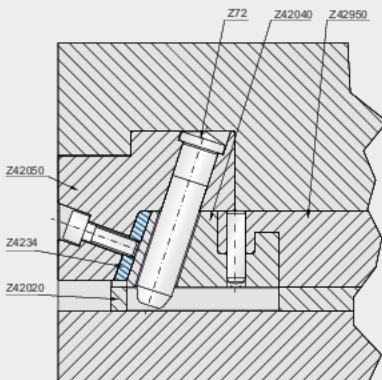
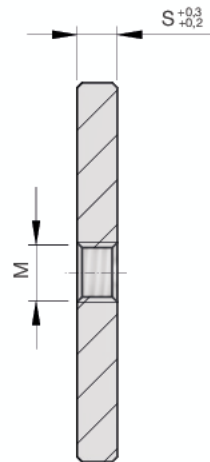


Z4234-

Mat.: 1.2842
60+2HRC



Z4234-B-t-S



B	t	S	M
18	10,5	4	4
18	14	4	4
23	10,5	4	4
23	14	4	5
23	18	4	5
23	23	4	5
30	10,5	4	5
30	14	4	6
30	18	4	6
30	23	4	6
38	18	4	6
38	23	4	6