

LETIT FLOW

schneller, präziser, besser...



flosense® 3.0

D I G I T A L E
DURCHFLUSSÜBERWACHUNG

DIGITALE DURCHFLUSSÜBERWACHUNG

Komplette Einheit mit Drucksensoren im Vor- und Rücklauf.

Tauschen Sie heute noch Ihre alten Durchflussmesser gegen FloSense aus.

Schließlich haben Sie den aktuellen Durchfluss im Blick, gebrauchen die Alarmfunktion für Durchfluss- und Temperatur, um eine konstante Prozess- und Bauteilqualität zu garantieren.





Durchfluss



Temperatur



Druck

TOUCH SCREEN

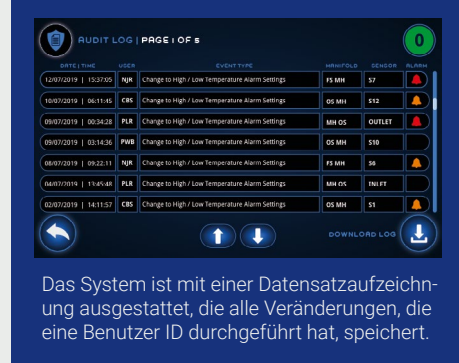
Werten Sie Ihre Spritzgussmaschine mit der neuen digitalen Durchflussüberwachung auf und verbessern Sie die Produktivität.

Der Austausch der analogen Messsysteme durch die neue digitale Durchflussüberwachung wird Ihnen folgende Vorteile bieten:

- Digitale Überwachung von Durchfluss, Temperatur und Druck
- Alarmausgang
- Höhere Durchflusskapazität
- Höherer Temperaturbereich
- Datenspeicherung und -export
- Schnellerer Werkzeugwechsel durch gespeicherte Daten
- OPC-UA / Euromap Schnittstelle /

Der Touch Screen ist am Verteiler befestigt.

Ausgestattet mit Strom-, Alarm-, USB- und Ethernet Anschlüssen.



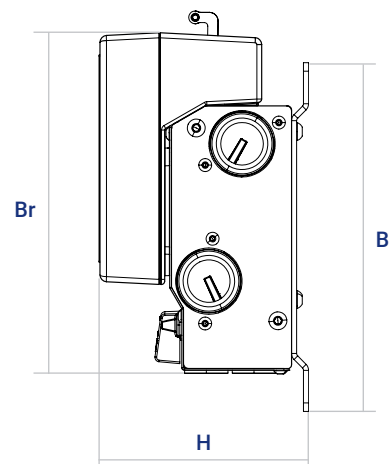
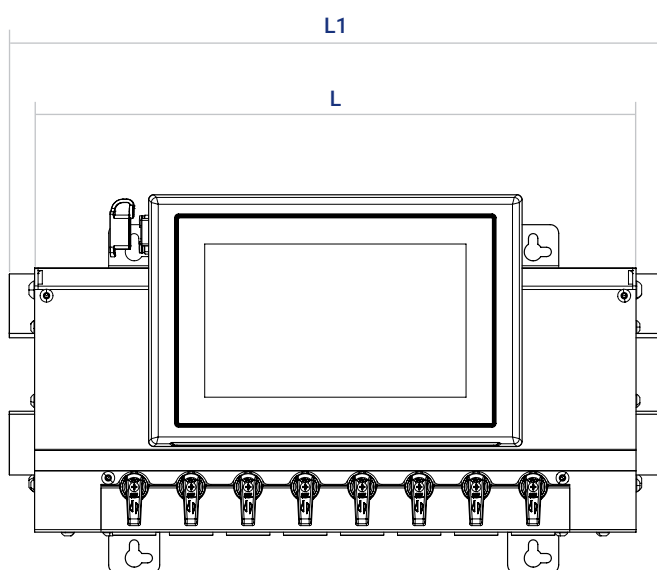
TEILE NR.	Abmessung	Verteiler Input	Stromanschluss	Alarmausgang	Interface
FS-7100	7,1"	1	12V	Ja	OPC-UA

AUSFÜHRUNG

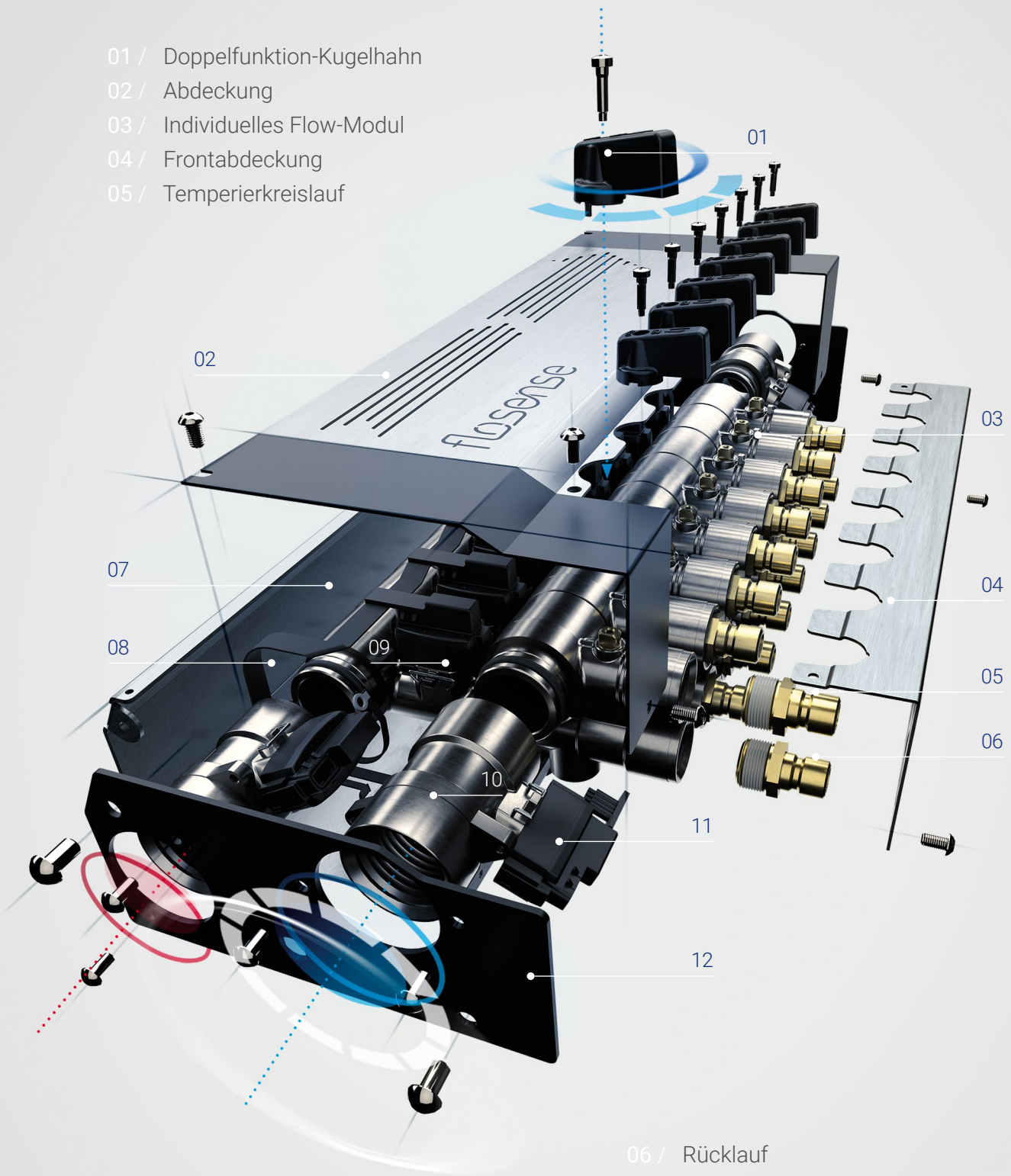
Material:

Verteiler: Messing / vernickelt /
Abdeckung: Edelstahl

PART NO.	An- schlüsse	Länge / mm /	Länge 1 / mm /	Breite / mm /	Höhe / mm /	B / mm /		
FFRM4-1-20	4	220	250	200	123	205	1-20 l/m	120°C
FFRM4-2-40	4	220	250	200	123	205	2-40 l/m	120°C
FFRM6-1-20	6	287	317	200	123	205	1-20 l/m	120°C
FFRM6-2-40	6	287	317	200	123	205	2-40 l/m	120°C
FFRM8-1-20	8	354	384	200	123	205	1-20 l/m	120°C
FFRM8-2-40	8	354	384	200	123	205	2-40 l/m	120°C
FFRM10-1-20	10	421	451	200	123	205	1-20 l/m	120°C
FFRM10-2-40	10	421	451	200	123	205	2-40 l/m	120°C
FFRM12-1-20	12	488	518	200	123	205	1-20 l/m	120°C
FFRM12-2-40	12	488	518	200	123	205	2-40 l/m	120°C



- 01 / Doppelfunktion-Kugelhahn
- 02 / Abdeckung
- 03 / Individuelles Flow-Modul
- 04 / Frontabdeckung
- 05 / Temperierkreislauf

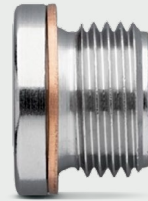


- 06 / Rücklauf
- 07 / Rahmen
- 08 / Kabel
- 09 / Durchfluss- / Temperatursensor
- 10 / Endmodul
- 11 / Druck- / Temperatursensor
- 12 / Endplatte

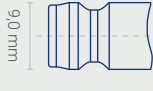
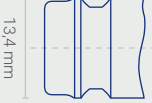
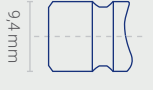


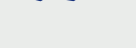
ZUBEHÖR

Verschlussstopfen

TEILE NR.	Anschluss	Dichtung
SSEC1	1" BSPP	FKM



Anschlussverbindungen

TEILE NR.	Anschluss	Abmessungen/Serie		
09NRF	R 1/2"	09 Serie EURO		
13NRF	R 1/2"	13 Serie EURO		
20NRF	R 1/2"	20 Serie International		
30NRF	R 1/2"	30 Serie International		
06NRF	R 1/2"	06 Skandinavische Serie		
10MF	R 1/2"	10 mm Schlauchanschluss		
13MF	R 1/2"	13 mm Schlauchanschluss		

SPEZIFIKATION

DURCHFLUSS **Standard Sensor**

Messbereich	1-20 l/min (0,27-5,2 gpm)
	2-40 l/min (0,53-10,4 gpm)
Genauigkeit	($\pm 1 \sigma$) in water, $\pm 1 \%$ FS



TEMPERATUR

Messbereich	0-120 °C (32-248 °F)
Genauigkeit	15-90 °C (59-194 °F) ± 0.5 K
	0-120 °C (32-248 °F) ± 1 K



DRUCK

Messbereich	0-10 bar (0-145 psig)
Genauigkeit	$\pm 2.5 \%$ FS



MATERIAL

Verteiler	Messing, vernickelt
Zulauf	R1"
Kreislauf	R1/2"
Abdeckung	Edelstahl

DISPLAY

Typ	Touchfähig
Abmessung	7,1"
Stromspannung	12-24 Volt.
Datenschnittstelle	USB- und Ethernet-Anschluss
Kommunikationsprotokoll	VNC / Euromap
Interner Speicher	Bis zu 30 Tagen (FIFO)

flosense[®]
BY MOULDPRO

Händler

**STRACK NORMA
GmbH & Co. KG**

Königsberger Str. 11
D-58511 Lüdenscheid
Postfach 16 29
D-58466 Lüdenscheid

STRACK[®]
NORMALIEN

Normalien für den
Werkzeug- und
Formenbau

Tel +49 2351 8701-247

Fax +49 2351 8701-100

Mail info@strack.de

Web www.strack.de

**THINK
TECH
STRACK**

MOULDPRO APS

Baltorpbakken 10

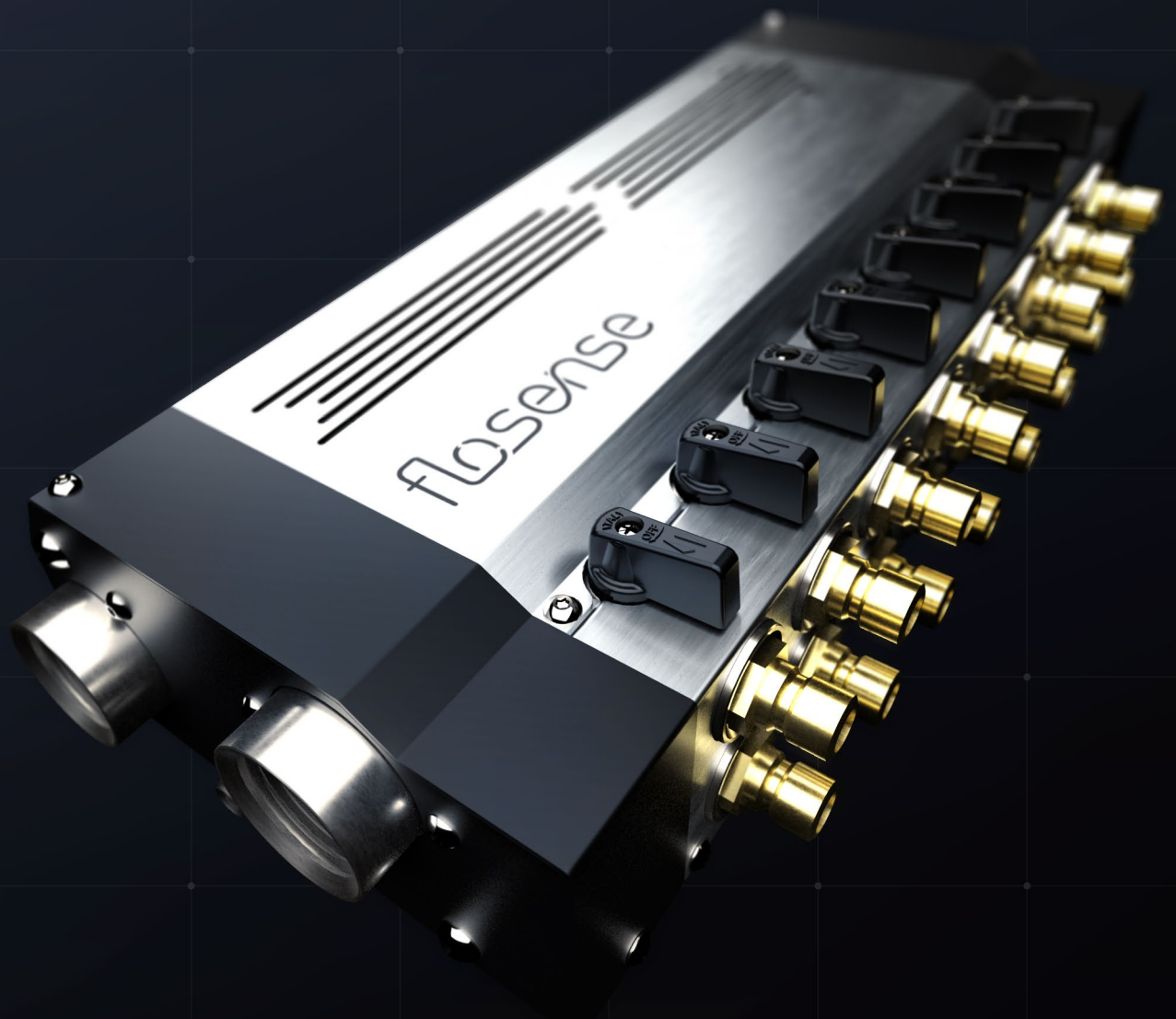
DK-2750 Ballerup, Denmark

Phone: **+45 7020 3131**

www.mouldpro.com

LET IT FLOW

schneller, präziser, besser...



flosense® 4.0

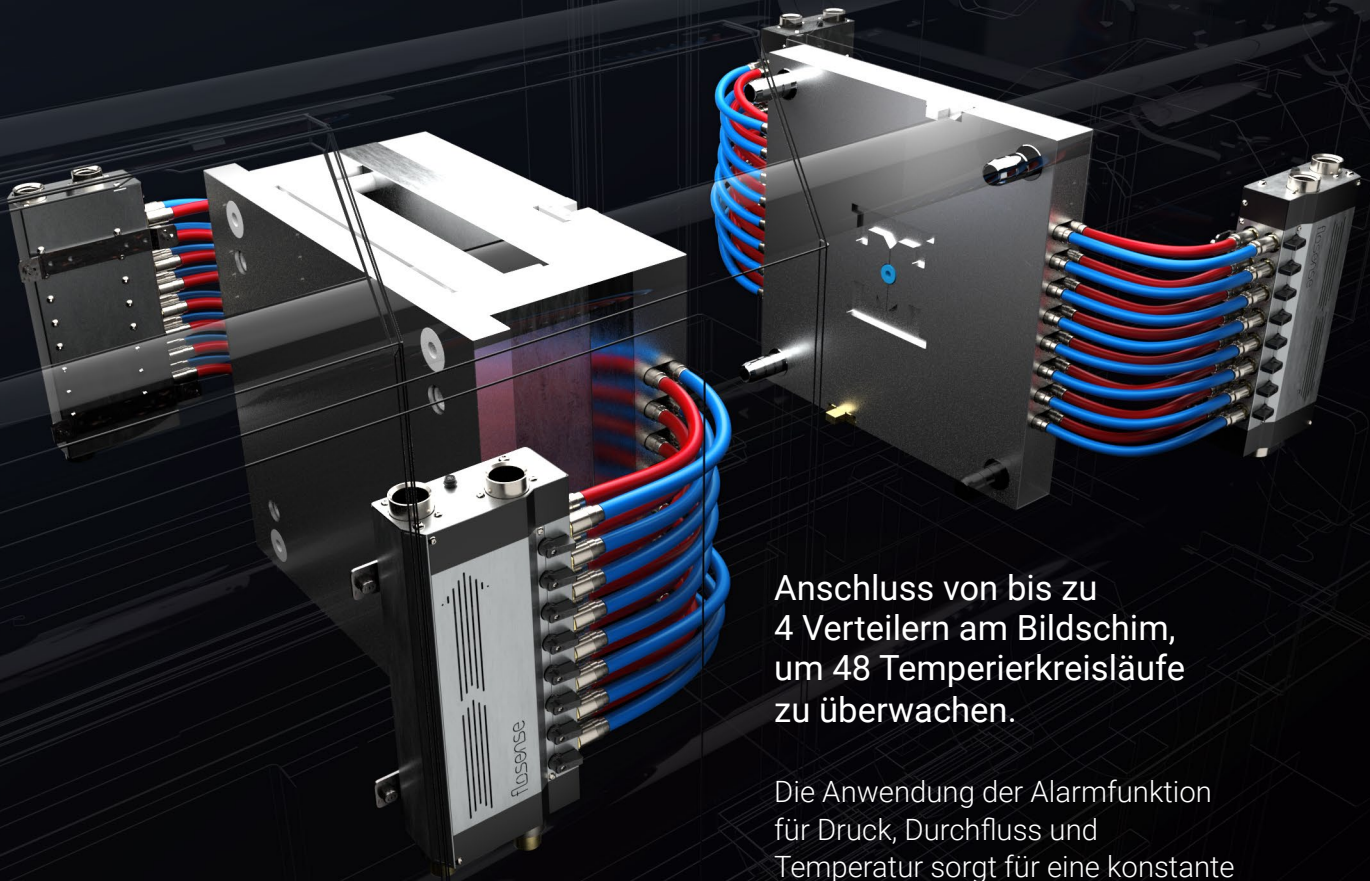
D I G I T A L E
D U R C H F L U S S Ü B E R W A C H U N G

flosense® 4.0

VERTEILER

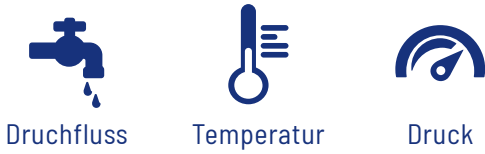


Komplette Einheit mit eingebauten Drucksensor im Vor- und Rücklauf.



Anschluss von bis zu 4 Verteilern am Bildschirm, um 48 Temperierkreisläufe zu überwachen.

Die Anwendung der Alarmfunktion für Druck, Durchfluss und Temperatur sorgt für eine konstante Prozess- und Bauteilqualität.



Durchfluss

Temperatur

Druck

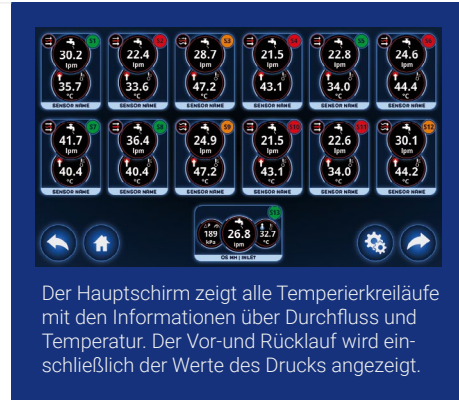
TOUCH SCREEN

Werten Sie Ihre Spritzgussmaschine mit der neuen digitalen Durchflussüberwachung auf und verbessern Sie die Produktivität.

Der Austausch der analogen Messsysteme durch die neue digitale Durchflussüberwachung wird Ihnen folgende Vorteile bieten:

- Digitale Überwachung von Durchfluss, Temperatur und Druck
- Alarmausgang
- Höhere Durchflusskapazität
- Höherer Temperaturbereich
- Datenspeicherung und -export
- Schnellerer Werkzeugwechsel durch gespeicherte Daten
- OPC-UA / Euromap Schnittstelle /

Touchscreen mit Anschlüssen für 4 Verteiler. Mit magnetischen Haltern zur einfachen Installation. Ausgestattet mit Stromanschluss, Alarm, USB und Ethernet Anschluss.



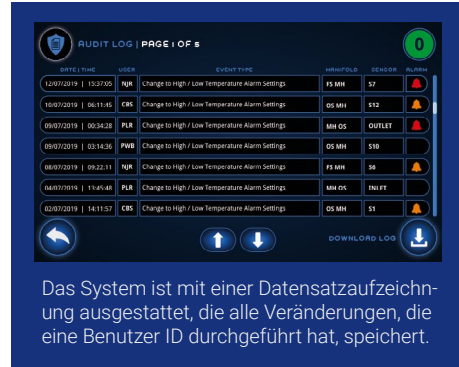
Der Hauptschirm zeigt alle Temperierkreisläufe mit den Informationen über Durchfluss und Temperatur. Der Vor- und Rücklauf wird einschließlich der Werte des Drucks angezeigt.



Die Daten werden auf einem internen Speicher abgelegt und können auch graphisch für jeden Temperierkreislauf angezeigt werden. Die Daten können exportiert werden.



Mit einem Klick auf den gewünschten Kanal sehen Sie sofort die Details, einschließlich Delta T (Wärmetransfer). Auch ein Indikator für turbulenten Durchfluss wird angezeigt.



Das System ist mit einer Datensatzaufzeichnung ausgestattet, die alle Veränderungen, die eine Benutzer ID durchgeführt hat, speichert.


TEILE NR.	Abmessung	Verteiler Input	Stromanschluss	Alarmausgang	Interface
FS-7100	7,1"	4	12V	Ja	OPC-UA

AUSFÜHRUNG

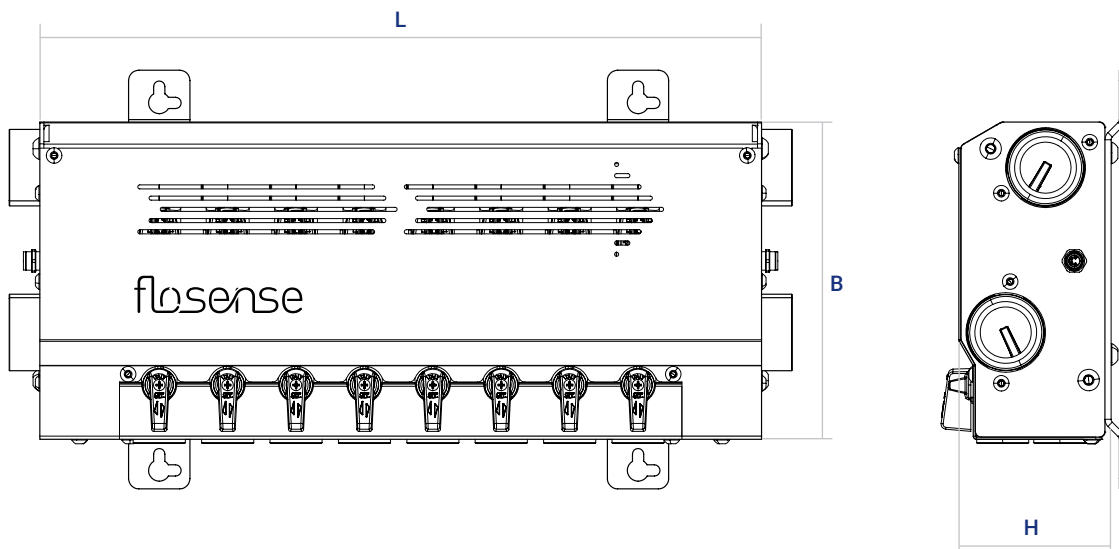
Material:

Verteiler: Messing / vernickelt /

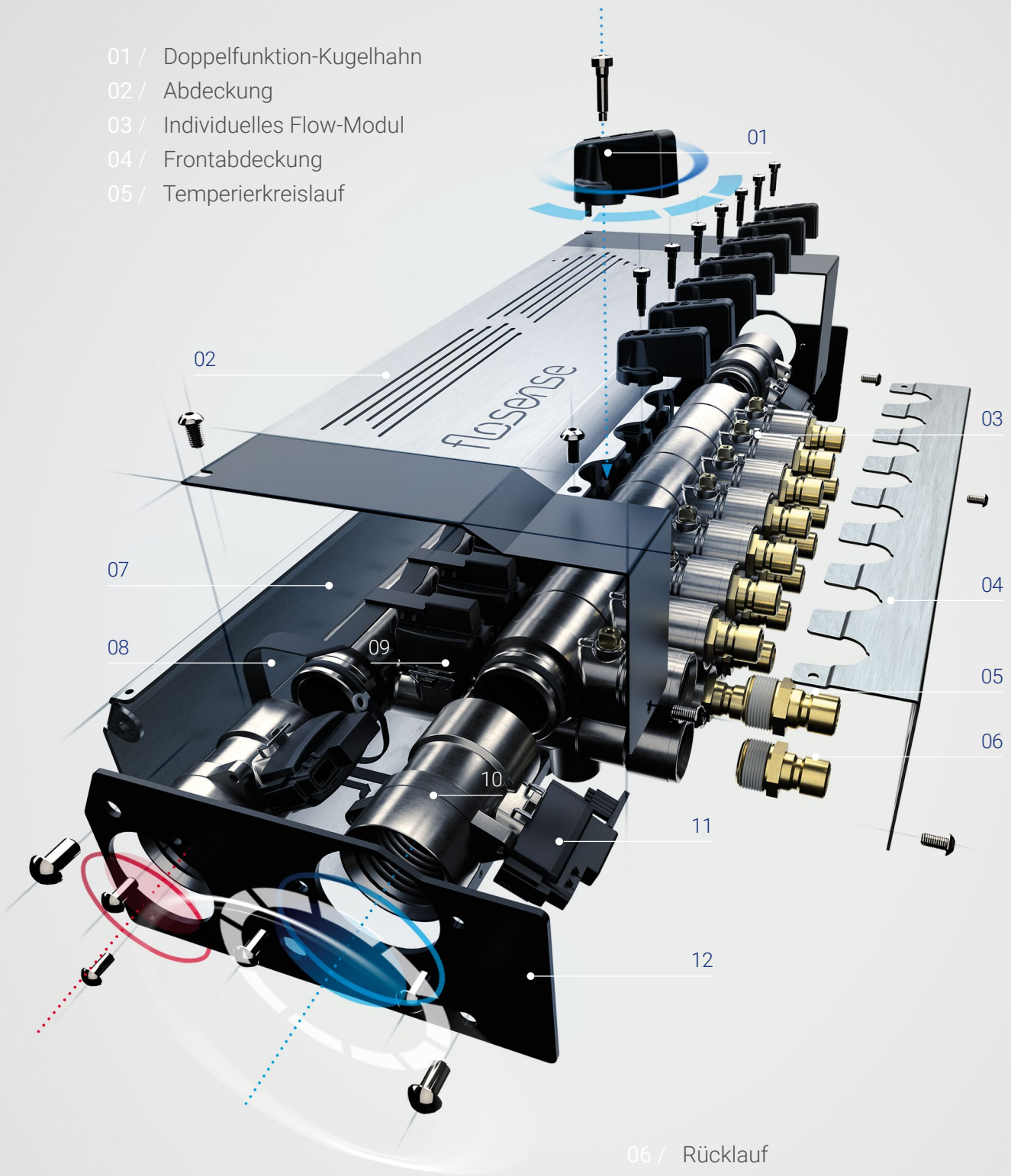
Abdeckung: Edelstahl

PART NO.	An- schlüsse	Länge / mm /	Breite / mm /	Höhe / mm /		
F4M4-1-20	4	220	155	72	1-20 l/m	120°C
F4M4-2-40	4	220	155	72	2-40 l/m	120°C
F4M4HT-1-20	4	220	155	72	1-20 l/m	160°C
F4M4HT-2-40	4	220	155	72	2-40 l/m	160°C
F4M6-1-20	6	287	155	72	1-20 l/m	120°C
F4M6-2-40	6	287	155	72	2-40 l/m	120°C
F4M6HT-1-20	6	287	155	72	1-20 l/m	160°C
F4M6HT-2-40	6	287	155	72	2-40 l/m	160°C
F4M8-1-20	8	354	155	72	1-20 l/m	120°C
F4M8-2-40	8	354	155	72	2-40 l/m	120°C
F4M8HT-1-20	8	354	155	72	1-20 l/m	160°C
F4M8HT-2-40	8	354	155	72	2-40 l/m	160°C
F4M10-1-20	10	421	155	72	1-20 l/m	120°C
F4M10-2-40	10	421	155	72	2-40 l/m	120°C
F4M10HT-1-20	10	421	155	72	1-20 l/m	160°C
F4M10HT-2-40	10	421	155	72	2-40 l/m	160°C
F4M12-1-20	12	488	155	72	1-20 l/m	120°C
F4M12-2-40	12	488	155	72	2-40 l/m	120°C
F4M12HT-1-20	12	488	155	72	1-20 l/m	160°C
F4M12HT-2-40	12	488	155	72	2-40 l/m	160°C

HT - Hohe Temperatur



- 01 / Doppelfunktion-Kugelhahn
- 02 / Abdeckung
- 03 / Individuelles Flow-Modul
- 04 / Frontabdeckung
- 05 / Temperierkreislauf



- 06 / Rücklauf
- 07 / Rahmen
- 08 / Kabel
- 09 / Durchfluss- / Temperatursensor
- 10 / Endmodul
- 11 / Druck- / Temperatursensor
- 12 / Endplatte

ZUBEHÖR

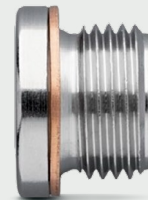
Verteiler / Verbindungskabel

TEILE NR.	Anschluss	Länge / mm /
FS-EC1000	M8/M8	1000
FS-EC2000	M8/M8	2000
FS-EC5000	M8/M8	5000
FS-EC10000	M8/M8	10000



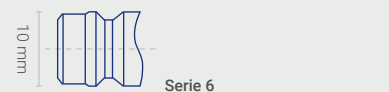
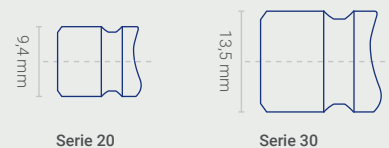
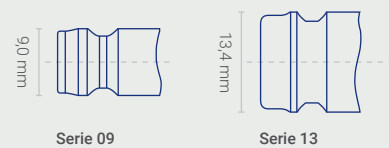
Verschlussstopfen

TEILE NR.	Anschluss	Dichtung
SSEC1	1" BSPP	FKM



Anschlussverbindungen

TEILE NR.	Anschluss	Abmessungen/Serie
09NRF	R 1/2"	09 Serie EURO
13NRF	R 1/2"	13 Serie EURO
20NRF	R 1/2"	20 Serie International
30NRF	R 1/2"	30 Serie International
06NRF	R 1/2"	06 Skandinavische Serie
10MF	R 1/2"	10 mm Schlauchanschluss
13MF	R 1/2"	13 mm Schlauchanschluss



SPEZIFIKATION

MATERIAL	
Verteiler	Messing, vernickelt
Zulauf	R1"
Kreislauf	R1/2"
Abdeckung	Edelstahl
DISPLAY	
Typ	Touchfähig
Abmessung	7,1"
Stromspannung	12-24 Volt.
Datenschnittstelle	USB- und Ethernet-Anschluss
Kommunikationsprotokoll	VNC / Euromap
Interner Speicher	Bis zu 30 Tagen (FIFO)



DURCHFLUSS	Standard Sensor	HT - Sensor
Messbereich	1-20 l/min (0,27-5,2 gpm) 2-40 l/min (0,53-10,4 gpm)	1-20 l/min (0,27-5,2 gpm) 2-40 l/min (0,53-10,4 gpm)
Genauigkeit	($\pm 1 \sigma$) in water, $\pm 1 \%$ FS	($\pm 1 \sigma$) in water, $\pm 1 \%$ FS
TEMPERATUR		
Messbereich	0-120 °C (32-248 °F)	0-160°C (32-320°F)
Genauigkeit	15-90 °C (59-194 °F) ± 0.5 K 0-120 °C (32-248 °F) ± 1 K	15-90 °C (59-194 °F) ± 0.5 K 0-120 °C (32-248 °F) ± 1 K 120-160 °C (248-320 °F) ± 2 K
DRUCK		
Messbereich	0-10 bar (0-145 psig)	
Genauigkeit	$\pm 2.5 \%$ FS	



flosense[®]
BY MOULDPRO

Händler

**STRACK NORMA
GmbH & Co. KG**

Königsberger Str. 11
D-58511 Lüdenscheid
Postfach 16 29
D-58466 Lüdenscheid

STRACK[®]
NORMALIEN

Normalien für den
Werkzeug- und
Formenbau

Tel +49 2351 8701-247

Fax +49 2351 8701-100

Mail info@strack.de

Web www.strack.de

**THINK
TECH
STRACK**

MOULDPRO APS

Baltorpbakken 10

DK-2750 Ballerup, Denmark

Phone: **+45 7020 3131**

www.mouldpro.com