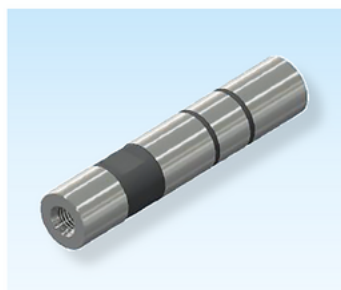
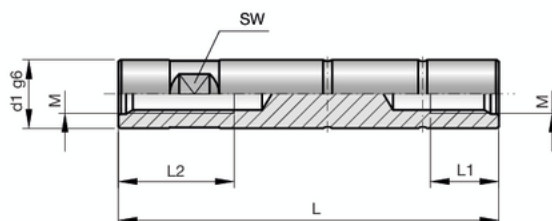
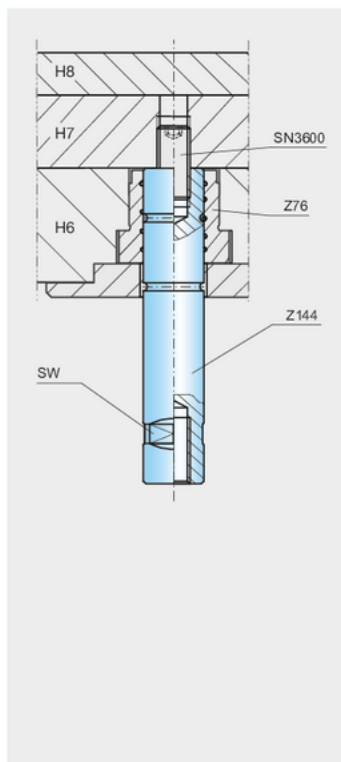


1

**Auswerferbolzen**

**Z144-**

 Mat.: ST  
58±2HRC


Z144-d1-L


**Ejector rods**

**Queue d'éjection**


d1	L	M	L1	L2	SW	d1	L	M	L1	L2	SW	
10	50	M6	10	16	8	18	220	M10	20	30	14	
	60	M6	10	16	8		240	M10	20	30	14	
	70	M6	10	16	8		19	100	M12	20	30	17
	80	M6	10	16	8			125	M12	20	30	17
	100	M6	10	16	8			140	M12	20	30	17
	120	M6	10	16	8			160	M12	20	30	17
	140	M6	10	16	8			180	M12	20	30	17
	14	60	M8	17	25			12	200	M12	20	30
70		M8	17	25	12	220		M12	20	30	17	
80		M8	17	25	12	24		120	M12	25	35	19
100		M8	17	25	12		140	M12	25	35	19	
120		M8	16	25	12		160	M12	25	35	19	
140		M8	17	25	12		180	M12	25	35	19	
160		M8	17	25	12		200	M12	25	35	19	
180		M8	17	25	12		25	240	M12	25	35	19
16	80	M10	20	30	13			125	M16	25	45	22
	100	M10	20	30	13			140	M16	25	45	22
	125	M10	20	30	13	160		M16	25	45	22	
	140	M10	20	30	13	180		M16	25	45	22	
	160	M10	20	30	13	200		M16	25	45	22	
	180	M10	20	30	13	220		M16	25	45	22	
	200	M10	20	30	13	250		M16	25	45	22	
	18	100	M10	20	30	14	32	160	M16	25	55	27
120		M10	20	30	14	200		M16	25	55	27	
140		M10	20	30	14	250		M16	25	55	27	
160		M10	20	30	14	315		M16	25	55	27	
180		M10	20	30	14							
200		M10	20	30	14							