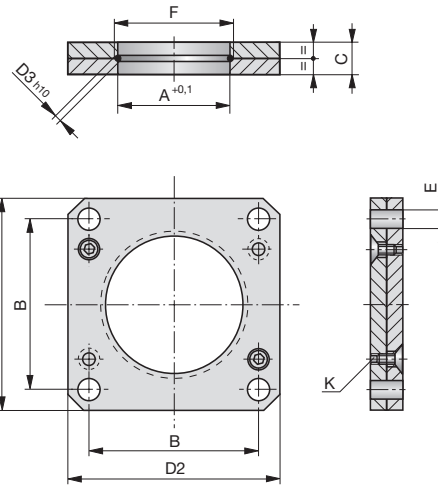
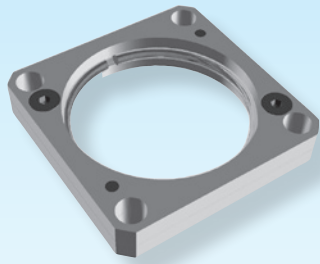


### Halteflansche

### Flanges

### Brides



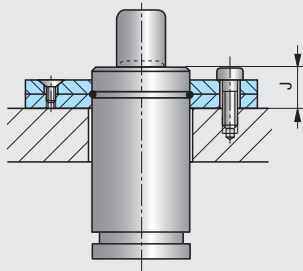
3

**SN2935-**

ISO 11901-2  
Mat.: ST



SN2935-Type



Type	A	B	C	D2	D3	E	F	J	K
38	38,5	40,0	9	52	2	6,6	40	17	M5
45	45,5	50,0	13	64	2	9,0	47	23	M6
50	50,5	56,5	13	70	4	9,0	54	24	M6
63	63,5	73,5	16	90	4	11,0	69	26	M6
75	75,5	73,5	16	90	5	11,0	80	29	M6
95	95,5	92,0	18	110	5	13,5	100	33	M6
120	120,5	109,5	21	130	5	13,5	125	36	M6
150	150,5	138,0	27	162	5	17,5	155	41	M6