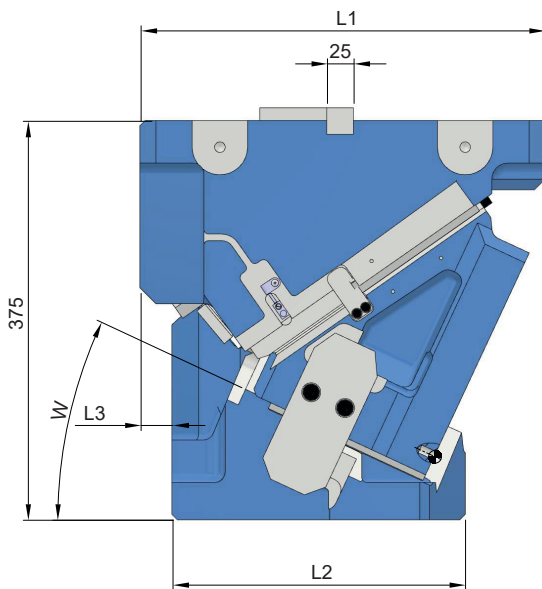


SN5650-PMOL-0700-

Oben hängender Schieber

Aerial cam unit

Arbeitsfläche	<i>Working area</i>	700 x 177 mm
Schieberbreite max.	<i>Cam unit width max.</i>	700 mm
Einbauhöhe	<i>Installation height</i>	375 mm
Schieberkraft	<i>Cam force</i>	1722 kN



Gusstoleranzgrad CT

nach DIN ISO 8062

(blau = Rohgussfläche)

Casting tolerance grade CT

according to DIN ISO 8062

(blue = raw casting area)

**Positionskontrolle:
Control of position:**



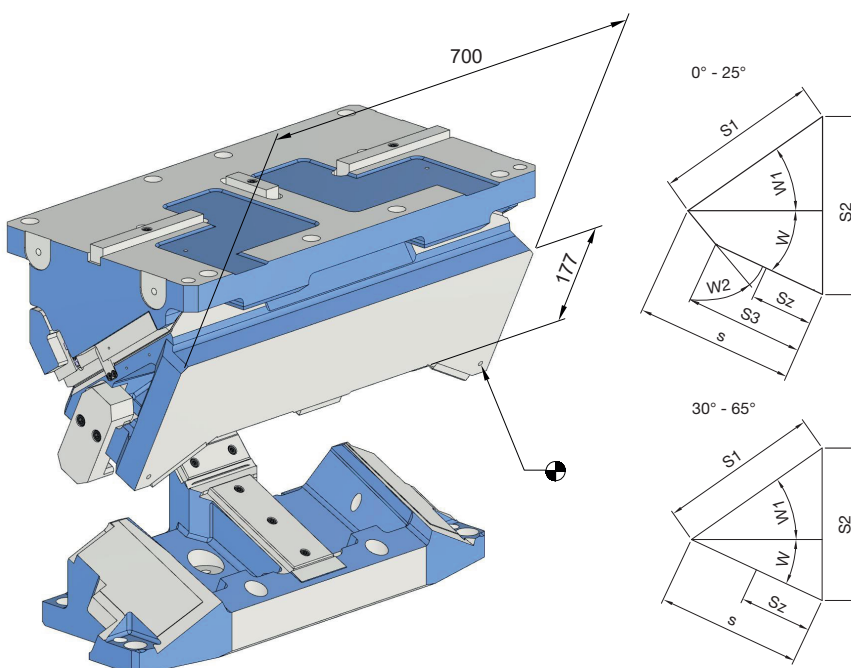
Pos. 1

Schieber zusammengefahren
Cam is moved together



Pos. 2

Schieber ausgefahren
Cam is extended



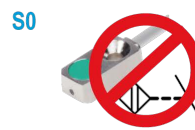
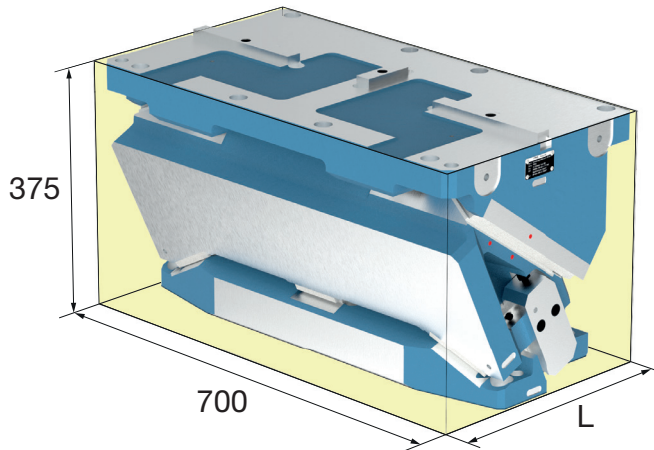
Sz = Eingriffslänge Aktivrückzug, 0° - 25° mit Vorbeschleunigung, 30° - 65° ohne Vorbeschleunigung

Sz = Engagement length of activ return, 0° - 25° with pre-acceleration, 30° - 65° without pre-acceleration

SN5650-PMOL-0700-

Oben hängender Schieber

Aerial cam unit

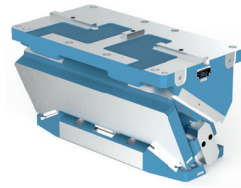


Mat.: EN-GJS-600-3 (GGG 60)

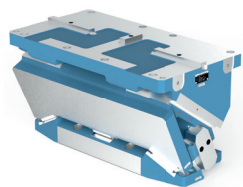
W = Schieberwinkel
Cam Angle
E = Einarbeitung
Machining

G = Gasdruckfeder
Gas spring
SE = Sensor
Sensor

W	E	G	SE	L	W1	W2	s	S1	S2	S3	Sz	L1	L2	L3	No.
0°	E0	G0	S0	365	47	30	45.7	67	55.2	35	26	360	300	65	SN5650-PMOL-0700-00-E0-G0-S0-V04
0°	E0	G0	S1	365	47	30	45.7	67	55.2	35	26	360	300	65	SN5650-PMOL-0700-00-E0-G0-S1-V04
0°	E0	G1	S0	365	47	30	45.7	67	55.2	35	26	360	300	65	SN5650-PMOL-0700-00-E0-G1-S0-V04
0°	E0	G1	S1	365	47	30	45.7	67	55.2	35	26	360	300	65	SN5650-PMOL-0700-00-E0-G1-S1-V04
0°	E1	G0	S0	365	47	30	45.7	67	55.2	35	26	360	300	65	SN5650-PMOL-0700-00-E1-G0-S0-V04
0°	E1	G0	S1	365	47	30	45.7	67	55.2	35	26	360	300	65	SN5650-PMOL-0700-00-E1-G0-S1-V04
0°	E1	G1	S0	365	47	30	45.7	67	55.2	35	26	360	300	65	SN5650-PMOL-0700-00-E1-G1-S0-V04
0°	E1	G1	S1	365	47	30	45.7	67	55.2	35	26	360	300	65	SN5650-PMOL-0700-00-E1-G1-S1-V04
5°	E0	G0	S0	365	45	30	48.2	67	59.2	35	26	360	300	65	SN5650-PMOL-0700-05-E0-G0-S0-V04
5°	E0	G0	S1	365	45	30	48.2	67	59.2	35	26	360	300	65	SN5650-PMOL-0700-05-E0-G0-S1-V04
5°	E0	G1	S0	365	45	30	48.2	67	59.2	35	26	360	300	65	SN5650-PMOL-0700-05-E0-G1-S0-V04
5°	E0	G1	S1	365	45	30	48.2	67	59.2	35	26	360	300	65	SN5650-PMOL-0700-05-E0-G1-S1-V04
5°	E1	G0	S0	365	45	30	48.2	67	59.2	35	26	360	300	65	SN5650-PMOL-0700-05-E1-G0-S0-V04
5°	E1	G0	S1	365	45	30	48.2	67	59.2	35	26	360	300	65	SN5650-PMOL-0700-05-E1-G0-S1-V04
5°	E1	G1	S0	365	45	30	48.2	67	59.2	35	26	360	300	65	SN5650-PMOL-0700-05-E1-G1-S0-V04
5°	E1	G1	S1	365	45	30	48.2	67	59.2	35	26	360	300	65	SN5650-PMOL-0700-05-E1-G1-S1-V04
10°	E0	G0	S0	375	42	30	51.8	67	60.5	40	32	375	310	35	SN5650-PMOL-0700-10-E0-G0-S0-V04
10°	E0	G0	S1	375	42	30	51.8	67	60.5	40	32	375	310	35	SN5650-PMOL-0700-10-E0-G0-S1-V04
10°	E0	G1	S0	375	42	30	51.8	67	60.5	40	32	375	310	35	SN5650-PMOL-0700-10-E0-G1-S0-V04
10°	E0	G1	S1	375	42	30	51.8	67	60.5	40	32	375	310	35	SN5650-PMOL-0700-10-E0-G1-S1-V04
10°	E1	G0	S0	375	42	30	51.8	67	60.5	40	32	375	310	35	SN5650-PMOL-0700-10-E1-G0-S0-V04
10°	E1	G0	S1	375	42	30	51.8	67	60.5	40	32	375	310	35	SN5650-PMOL-0700-10-E1-G0-S1-V04
10°	E1	G1	S0	375	42	30	51.8	67	60.5	40	32	375	310	35	SN5650-PMOL-0700-10-E1-G1-S0-V04
10°	E1	G1	S1	375	42	30	51.8	67	60.5	40	32	375	310	35	SN5650-PMOL-0700-10-E1-G1-S1-V04
15°	E0	G0	S0	375	40	30	55.5	67	66.1	40	32	375	310	35	SN5650-PMOL-0700-15-E0-G0-S0-V04
15°	E0	G0	S1	375	40	30	55.5	67	66.1	40	32	375	310	35	SN5650-PMOL-0700-15-E0-G0-S1-V04
15°	E0	G1	S0	375	40	30	55.5	67	66.1	40	32	375	310	35	SN5650-PMOL-0700-15-E0-G1-S0-V04
15°	E0	G1	S1	375	40	30	55.5	67	66.1	40	32	375	310	35	SN5650-PMOL-0700-15-E0-G1-S1-V04
15°	E1	G0	S0	375	40	30	55.5	67	66.1	40	32	375	310	35	SN5650-PMOL-0700-15-E1-G0-S0-V04
15°	E1	G0	S1	375	40	30	55.5	67	66.1	40	32	375	310	35	SN5650-PMOL-0700-15-E1-G0-S1-V04
15°	E1	G1	S0	375	40	30	55.5	67	66.1	40	32	375	310	35	SN5650-PMOL-0700-15-E1-G1-S0-V04
15°	E1	G1	S1	375	40	30	55.5	67	66.1	40	32	375	310	35	SN5650-PMOL-0700-15-E1-G1-S1-V04
20°	E0	G0	S0	380	37	25	50.2	57	55.9	40	32	380	275	30	SN5650-PMOL-0700-20-E0-G0-S0-V04



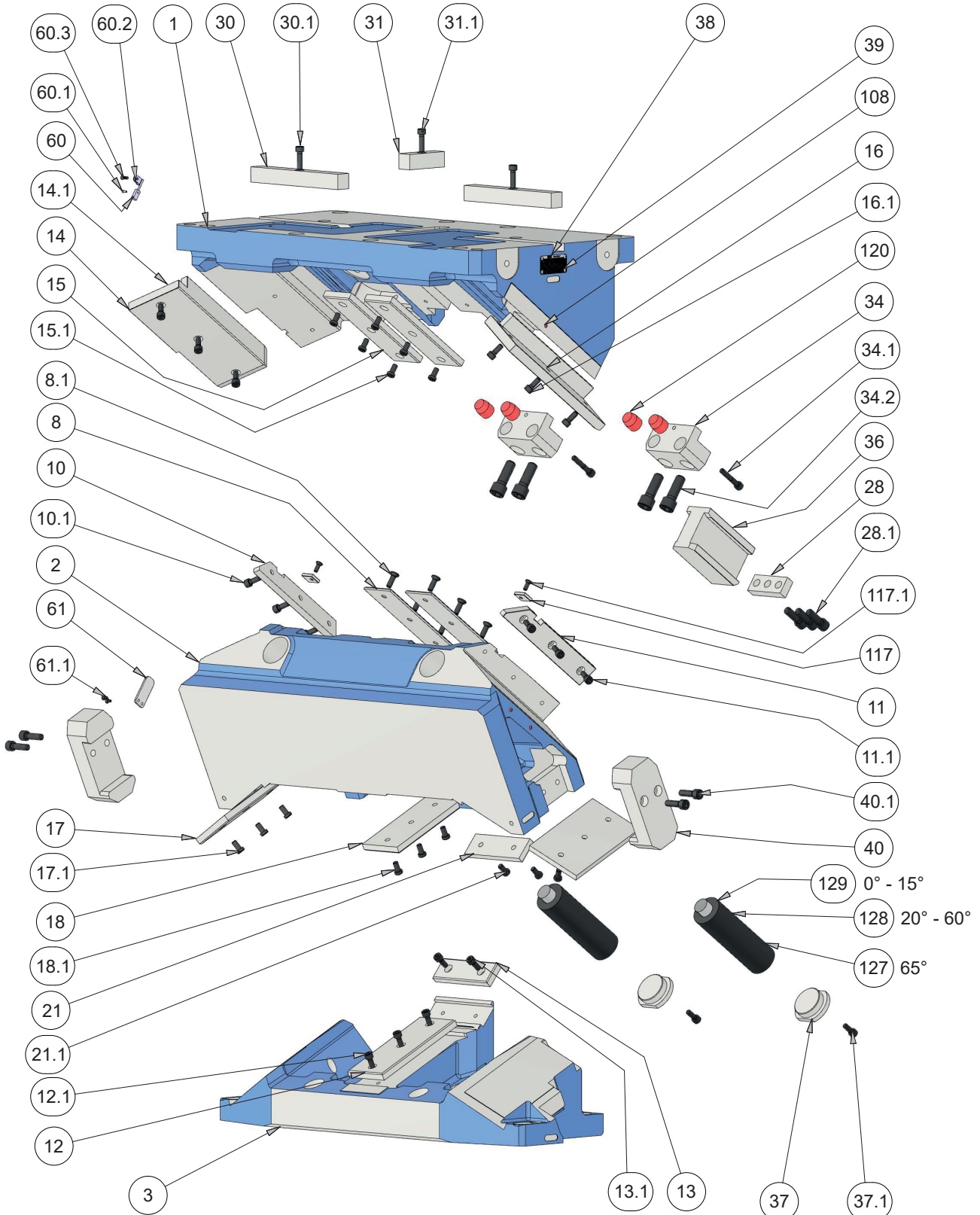
W	E	G	SE	L	W1	W2	s	S1	S2	S3	Sz	L1	L2	L3	No.
20°	E0	G0	S1	380	37	25	50.2	57	55.9	40	32	380	275	30	SN5650-PMOL-0700-20-E0-G0-S1-V04
20°	E0	G1	S0	380	37	25	50.2	57	55.9	40	32	380	275	30	SN5650-PMOL-0700-20-E0-G1-S0-V04
20°	E0	G1	S1	380	37	25	50.2	57	55.9	40	32	380	275	30	SN5650-PMOL-0700-20-E0-G1-S1-V04
20°	E1	G0	S0	380	37	25	50.2	57	55.9	40	32	380	275	30	SN5650-PMOL-0700-20-E1-G0-S0-V04
20°	E1	G0	S1	380	37	25	50.2	57	55.9	40	32	380	275	30	SN5650-PMOL-0700-20-E1-G0-S1-V04
20°	E1	G1	S0	380	37	25	50.2	57	55.9	40	32	380	275	30	SN5650-PMOL-0700-20-E1-G1-S0-V04
20°	E1	G1	S1	380	37	25	50.2	57	55.9	40	32	380	275	30	SN5650-PMOL-0700-20-E1-G1-S1-V04
25°	E0	G0	S0	380	35	25	54.7	57	62	40	32	380	275	30	SN5650-PMOL-0700-25-E0-G0-S0-V04
25°	E0	G0	S1	380	35	25	54.7	57	62	40	32	380	275	30	SN5650-PMOL-0700-25-E0-G0-S1-V04
25°	E0	G1	S0	380	35	25	54.7	57	62	40	32	380	275	30	SN5650-PMOL-0700-25-E0-G1-S0-V04
25°	E0	G1	S1	380	35	25	54.7	57	62	40	32	380	275	30	SN5650-PMOL-0700-25-E0-G1-S1-V04
25°	E1	G0	S0	380	35	25	54.7	57	62	40	32	380	275	30	SN5650-PMOL-0700-25-E1-G0-S0-V04
25°	E1	G0	S1	380	35	25	54.7	57	62	40	32	380	275	30	SN5650-PMOL-0700-25-E1-G0-S1-V04
25°	E1	G1	S0	380	35	25	54.7	57	62	40	32	380	275	30	SN5650-PMOL-0700-25-E1-G1-S0-V04
25°	E1	G1	S1	380	35	25	54.7	57	62	40	32	380	275	30	SN5650-PMOL-0700-25-E1-G1-S1-V04
30°	E0	G0	S0	390	32	-	50.9	52	53	-	42	390	265	20	SN5650-PMOL-0700-30-E0-G0-S0-V04
30°	E0	G0	S1	390	32	-	50.9	52	53	-	42	390	265	20	SN5650-PMOL-0700-30-E0-G0-S1-V04
30°	E0	G1	S0	390	32	-	50.9	52	53	-	42	390	265	20	SN5650-PMOL-0700-30-E0-G1-S0-V04
30°	E0	G1	S1	390	32	-	50.9	52	53	-	42	390	265	20	SN5650-PMOL-0700-30-E0-G1-S1-V04
30°	E1	G0	S0	390	32	-	50.9	52	53	-	42	390	265	20	SN5650-PMOL-0700-30-E1-G0-S0-V04
30°	E1	G0	S1	390	32	-	50.9	52	53	-	42	390	265	20	SN5650-PMOL-0700-30-E1-G0-S1-V04
30°	E1	G1	S0	390	32	-	50.9	52	53	-	42	390	265	20	SN5650-PMOL-0700-30-E1-G1-S0-V04
30°	E1	G1	S1	390	32	-	50.9	52	53	-	42	390	265	20	SN5650-PMOL-0700-30-E1-G1-S1-V04
35°	E0	G0	S0	390	30	-	49.7	47	52	-	42	390	265	20	SN5650-PMOL-0700-35-E0-G0-S0-V04
35°	E0	G0	S1	390	30	-	49.7	47	52	-	42	390	265	20	SN5650-PMOL-0700-35-E0-G0-S1-V04
35°	E0	G1	S0	390	30	-	49.7	47	52	-	42	390	265	20	SN5650-PMOL-0700-35-E0-G1-S0-V04
35°	E0	G1	S1	390	30	-	49.7	47	52	-	42	390	265	20	SN5650-PMOL-0700-35-E0-G1-S1-V04
35°	E1	G0	S0	390	30	-	49.7	47	52	-	42	390	265	20	SN5650-PMOL-0700-35-E1-G0-S0-V04
35°	E1	G0	S1	390	30	-	49.7	47	52	-	42	390	265	20	SN5650-PMOL-0700-35-E1-G0-S1-V04
35°	E1	G1	S0	390	30	-	49.7	47	52	-	42	390	265	20	SN5650-PMOL-0700-35-E1-G1-S0-V04
35°	E1	G1	S1	390	30	-	49.7	47	52	-	42	390	265	20	SN5650-PMOL-0700-35-E1-G1-S1-V04
40°	E0	G0	S0	395	27	-	54.7	47	56.5	-	47	395	260	0	SN5650-PMOL-0700-40-E0-G0-S0-V04
40°	E0	G0	S1	395	27	-	54.7	47	56.5	-	47	395	260	0	SN5650-PMOL-0700-40-E0-G0-S1-V04
40°	E0	G1	S0	395	27	-	54.7	47	56.5	-	47	395	260	0	SN5650-PMOL-0700-40-E0-G1-S0-V04
40°	E0	G1	S1	395	27	-	54.7	47	56.5	-	47	395	260	0	SN5650-PMOL-0700-40-E0-G1-S1-V04
40°	E1	G0	S0	395	27	-	54.7	47	56.5	-	47	395	260	0	SN5650-PMOL-0700-40-E1-G0-S0-V04
40°	E1	G0	S1	395	27	-	54.7	47	56.5	-	47	395	260	0	SN5650-PMOL-0700-40-E1-G0-S1-V04
40°	E1	G1	S0	395	27	-	54.7	47	56.5	-	47	395	260	0	SN5650-PMOL-0700-40-E1-G1-S0-V04
40°	E1	G1	S1	395	27	-	54.7	47	56.5	-	47	395	260	0	SN5650-PMOL-0700-40-E1-G1-S1-V04
45°	E0	G0	S0	395	25	-	60.2	47	62.5	-	47	395	260	0	SN5650-PMOL-0700-45-E0-G0-S0-V04
45°	E0	G0	S1	395	25	-	60.2	47	62.5	-	47	395	260	0	SN5650-PMOL-0700-45-E0-G0-S1-V04
45°	E0	G1	S0	395	25	-	60.2	47	62.5	-	47	395	260	0	SN5650-PMOL-0700-45-E0-G1-S0-V04
45°	E0	G1	S1	395	25	-	60.2	47	62.5	-	47	395	260	0	SN5650-PMOL-0700-45-E0-G1-S1-V04
45°	E1	G0	S0	395	25	-	60.2	47	62.5	-	47	395	260	0	SN5650-PMOL-0700-45-E1-G0-S0-V04
45°	E1	G0	S1	395	25	-	60.2	47	62.5	-	47	395	260	0	SN5650-PMOL-0700-45-E1-G0-S1-V04
45°	E1	G1	S0	395	25	-	60.2	47	62.5	-	47	395	260	0	SN5650-PMOL-0700-45-E1-G1-S0-V04
45°	E1	G1	S1	395	25	-	60.2	47	62.5	-	47	395	260	0	SN5650-PMOL-0700-45-E1-G1-S1-V04
50°	E0	G0	S0	415	22	-	67.8	47	69.5	-	52	395	250	20	SN5650-PMOL-0700-50-E0-G0-S0-V04
50°	E0	G0	S1	415	22	-	67.8	47	69.5	-	52	395	250	20	SN5650-PMOL-0700-50-E0-G0-S1-V04
50°	E0	G1	S0	415	22	-	67.8	47	69.5	-	52	395	250	20	SN5650-PMOL-0700-50-E0-G1-S0-V04
50°	E0	G1	S1	415	22	-	67.8	47	69.5	-	52	395	250	20	SN5650-PMOL-0700-50-E0-G1-S1-V04
50°	E1	G0	S0	415	22	-	67.8	47	69.5	-	52	395	250	20	SN5650-PMOL-0700-50-E1-G0-S0-V04
50°	E1	G0	S1	415	22	-	67.8	47	69.5	-	52	395	250	20	SN5650-PMOL-0700-50-E1-G0-S1-V04
50°	E1	G1	S0	415	22	-	67.8	47	69.5	-	52	395	250	20	SN5650-PMOL-0700-50-E1-G1-S0-V04
50°	E1	G1	S1	415	22	-	67.8	47	69.5	-	52	395	250	20	SN5650-PMOL-0700-50-E1-G1-S1-V04



W	E	G	SE	L	W1	W2	s	S1	S2	S3	Sz	L1	L2	L3	No.
55°	E0	G0	S0	425	15	-	73.1	32	74.6	-	52	395	225	30	SN5650-PMOL-0700-55-E0-G0-S0-V04
55°	E0	G0	S1	425	15	-	73.1	32	74.6	-	52	395	225	30	SN5650-PMOL-0700-55-E0-G0-S1-V04
55°	E0	G1	S0	425	15	-	73.1	32	74.6	-	52	395	225	30	SN5650-PMOL-0700-55-E0-G1-S0-V04
55°	E0	G1	S1	425	15	-	73.1	32	74.6	-	52	395	225	30	SN5650-PMOL-0700-55-E0-G1-S1-V04
55°	E1	G0	S0	425	15	-	73.1	32	74.6	-	52	395	225	30	SN5650-PMOL-0700-55-E1-G0-S0-V04
55°	E1	G0	S1	425	15	-	73.1	32	74.6	-	52	395	225	30	SN5650-PMOL-0700-55-E1-G0-S1-V04
55°	E1	G1	S0	425	15	-	73.1	32	74.6	-	52	395	225	30	SN5650-PMOL-0700-55-E1-G1-S0-V04
55°	E1	G1	S1	425	15	-	73.1	32	74.6	-	52	395	225	30	SN5650-PMOL-0700-55-E1-G1-S1-V04
60°	E0	G0	S0	415	20	-	68.8	42	70.7	-	52	395	250	20	SN5650-PMOL-0700-60-E0-G0-S0-V04
60°	E0	G0	S1	415	20	-	68.8	42	70.7	-	52	395	250	20	SN5650-PMOL-0700-60-E0-G0-S1-V04
60°	E0	G1	S0	415	20	-	68.8	42	70.7	-	52	395	250	20	SN5650-PMOL-0700-60-E0-G1-S0-V04
60°	E0	G1	S1	415	20	-	68.8	42	70.7	-	52	395	250	20	SN5650-PMOL-0700-60-E0-G1-S1-V04
60°	E1	G0	S0	415	20	-	68.8	42	70.7	-	52	395	250	20	SN5650-PMOL-0700-60-E1-G0-S0-V04
60°	E1	G0	S1	415	20	-	68.8	42	70.7	-	52	395	250	20	SN5650-PMOL-0700-60-E1-G0-S1-V04
60°	E1	G1	S0	415	20	-	68.8	42	70.7	-	52	395	250	20	SN5650-PMOL-0700-60-E1-G1-S0-V04
60°	E1	G1	S1	415	20	-	68.8	42	70.7	-	52	395	250	20	SN5650-PMOL-0700-60-E1-G1-S1-V04
65°	E0	G0	S0	425	17	-	70.8	37	72.1	-	52	395	225	30	SN5650-PMOL-0700-65-E0-G0-S0-V04
65°	E0	G0	S1	425	17	-	70.8	37	72.1	-	52	395	225	30	SN5650-PMOL-0700-65-E0-G0-S1-V04
65°	E0	G1	S0	425	17	-	70.8	37	72.1	-	52	395	225	30	SN5650-PMOL-0700-65-E0-G1-S0-V04
65°	E0	G1	S1	425	17	-	70.8	37	72.1	-	52	395	225	30	SN5650-PMOL-0700-65-E0-G1-S1-V04
65°	E1	G0	S0	425	17	-	70.8	37	72.1	-	52	395	225	30	SN5650-PMOL-0700-65-E1-G0-S0-V04
65°	E1	G0	S1	425	17	-	70.8	37	72.1	-	52	395	225	30	SN5650-PMOL-0700-65-E1-G0-S1-V04
65°	E1	G1	S0	425	17	-	70.8	37	72.1	-	52	395	225	30	SN5650-PMOL-0700-65-E1-G1-S0-V04
65°	E1	G1	S1	425	17	-	70.8	37	72.1	-	52	395	225	30	SN5650-PMOL-0700-65-E1-G1-S1-V04

SN5650-PMOL-0700-

Bauteile Components



Ersatzteilstückliste je Schieber unter www.strack.de

Sparepart lists under www.strack.de

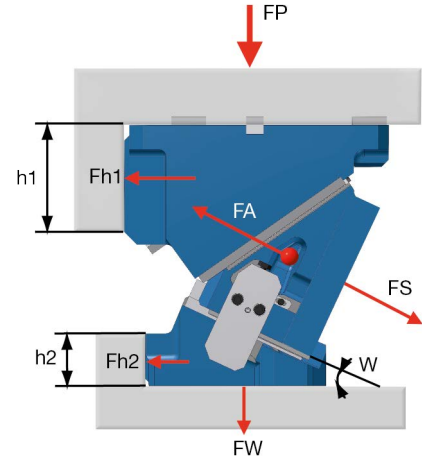
SN5650-PMOL-0700-

Kraftverteilung

Force Distribution

500.000 Stroke

W	FS [kN]	FP [kN]	Fh1 [kN]	FW [kN]	Fh2 [kN]	h1 [mm]	h2 [mm]	FA [kN]
00°	1722	1654	1752	1654	-30	190	50	78
05°	1722	1662	1618	1513	91	180	65	83
10°	1722	1671	1484	1372	211	170	80	88
15°	1722	1678	1368	1234	289	163	78	93
20°	1722	1685	1251	1096	367	155	75	97
25°	1722	1691	1147	966	408	145	88	98
30°	1722	1697	1043	836	448	135	100	98
35°	1722	1703	948	719	457	133	100	99
40°	1722	1708	854	601	465	130	100	100
45°	1722	1713	766	500	447	120	115	100
50°	1722	1718	678	399	429	110	130	100
55°	1722	1723	595	317	389	100	148	100
60°	1722	1727	513	236	348	90	165	100
65°	1722	1727	447	236	281	90	165	100



1.000.000 Stroke

W	FS [kN]	FP [kN]	Fh1 [kN]	FW [kN]	Fh2 [kN]	h1 [mm]	h2 [mm]	FA [kN]
00°	1291	1252	1321	1252	-30	190	50	78
05°	1291	1258	1219	1146	61	180	65	83
10°	1291	1264	1118	1040	153	170	80	88
15°	1291	1269	1030	936	212	163	78	93
20°	1291	1274	942	833	271	155	75	97
25°	1291	1279	863	735	302	145	88	98
30°	1291	1283	784	638	333	135	100	98
35°	1291	1287	641	549	341	133	100	99
40°	1291	1291	641	461	348	130	100	100
45°	1291	1294	575	385	335	120	115	100
50°	1291	1297	508	309	321	110	130	100
55°	1291	1301	446	247	392	100	148	100
60°	1291	1304	383	186	262	90	165	100
65°	1291	1302	333	132	212	90	165	100

W = Schieberwinkel

FP = P-Press

FW = W-Werkzeug

ES = S-Schieberkraft

FA = A-Abstreifkraft

Fh1 = h1-Abschulterung oben

Fh2 = h2-Abschulterung unten

W = Cam Angle

FP = P-Press

FW = W-Tool

ES = S-Cam Force

FA = A-Retractility

Fh1 = h1-Shouldering above

Fh2 = h2-Shouldering below

SN5650-PMOL-0700-

Schieberkräfte

Cam Force

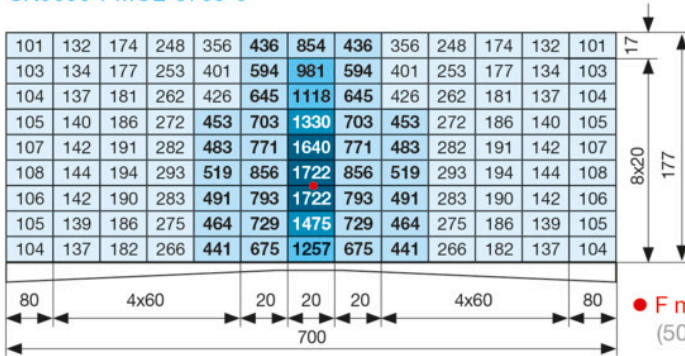
Abschulterung

Shouldering

Passfeder

Fitting Key

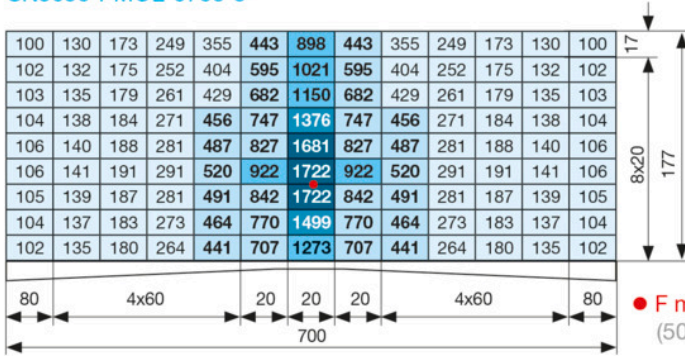
SN5650-PMOL-0700-0°



71	83	97	115	139	160	175	160	139	115	97	83	71
71	83	97	115	139	160	175	160	139	115	97	83	71
71	83	97	115	139	160	175	160	139	115	97	83	71
71	83	97	115	139	160	175	160	139	115	97	83	71
71	83	97	115	139	160	175	160	139	115	97	83	71
71	83	97	115	139	160	175	160	139	115	97	83	71
71	83	97	115	139	160	175	160	139	115	97	83	71
71	83	97	115	139	160	175	160	139	115	97	83	71
71	83	97	115	139	160	175	160	139	115	97	83	71
71	83	97	115	139	160	175	160	139	115	97	83	71

● F max. = 1722 kN
(500.000 Hub/Stroke/Course)

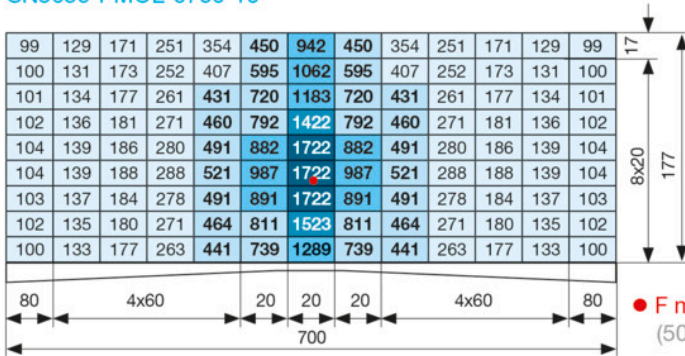
SN5650-PMOL-0700-5°



74	88	104	124	152	178	195	178	152	124	104	88	74
74	88	104	124	152	178	195	178	152	124	104	88	74
74	88	104	124	152	178	195	178	152	124	104	88	74
74	88	104	124	152	178	195	178	152	124	104	88	74
74	88	104	124	152	178	195	178	152	124	104	88	74
74	88	104	124	152	178	195	178	152	124	104	88	74
74	88	104	124	152	178	195	178	152	124	104	88	74
74	88	104	124	152	178	195	178	152	124	104	88	74
74	88	104	124	152	178	195	178	152	124	104	88	74
74	88	104	124	152	178	195	178	152	124	104	88	74

● F max. = 1722 kN
(500.000 Hub/Stroke/Course)

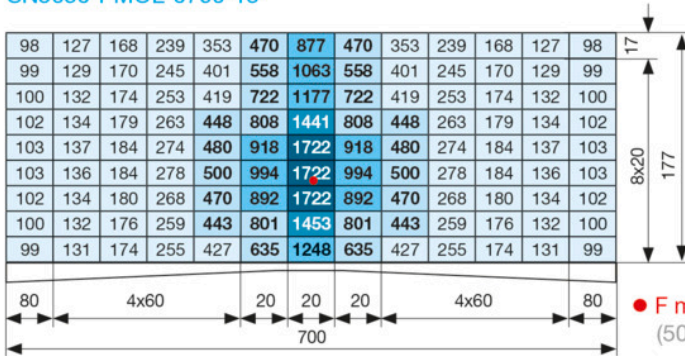
SN5650-PMOL-0700-10°



78	92	110	134	165	195	215	195	165	134	110	92	78
78	92	110	134	165	195	215	195	165	134	110	92	78
78	92	110	134	165	195	215	195	165	134	110	92	78
78	92	110	134	165	195	215	195	165	134	110	92	78
78	92	110	134	165	195	215	195	165	134	110	92	78
78	92	110	134	165	195	215	195	165	134	110	92	78
78	92	110	134	165	195	215	195	165	134	110	92	78
78	92	110	134	165	195	215	195	165	134	110	92	78
78	92	110	134	165	195	215	195	165	134	110	92	78
78	92	110	134	165	195	215	195	165	134	110	92	78

● F max. = 1722 kN
(500.000 Hub/Stroke/Course)

SN5650-PMOL-0700-15°



82	97	116	142	179	215	239	215	179	142	116	97	82
82	97	116	142	178	215	239	215	178	142	116	97	82
82	97	116	142	178	215	239	215	178	142	116	97	82
82	97	116	142	178	215	239	215	178	142	116	97	82
82	97	116	142	178	215	239	215	178	142	116	97	82
82	97	116	142	178	215	239	215	178	142	116	97	82
82	97	116	142	178	215	239	215	178	142	116	97	82
82	97	116	142	178	215	239	215	178	142	116	97	82
82	97	116	142	178	215	239	215	178	142	116	97	82
82	97	116	142	178	215	239	215	178	142	116	97	82

● F max. = 1722 kN
(500.000 Hub/Stroke/Course)

D 1801D 06.2022

SN5650-PMOL-0700-

Schieberkräfte

Cam Force

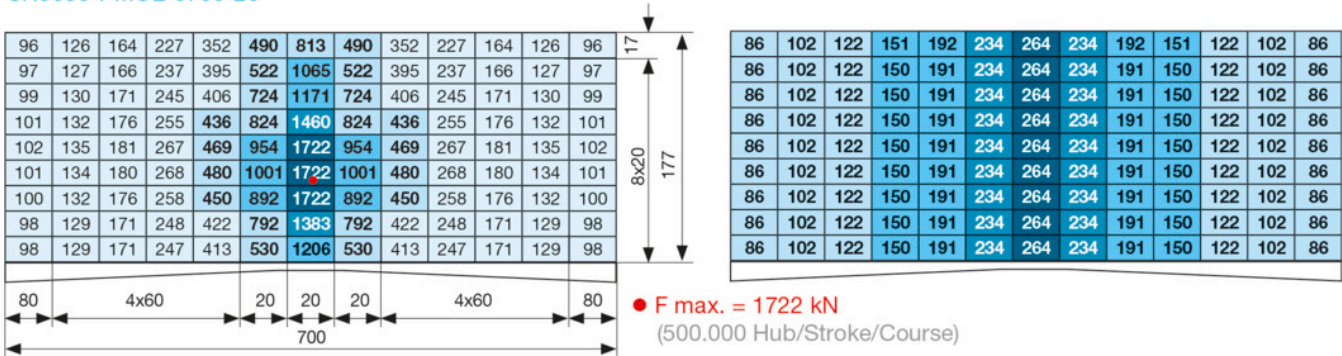
Abschulterung

Shouldering

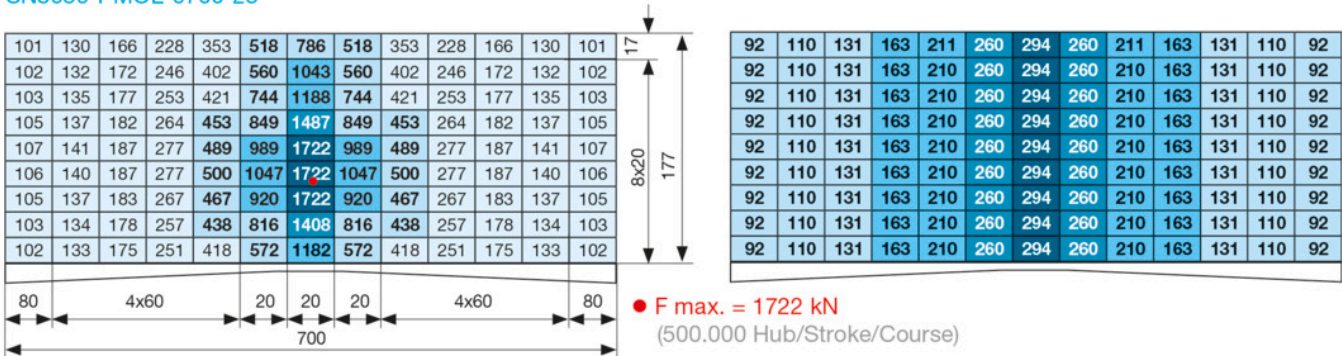
Passfeder

Fitting Key

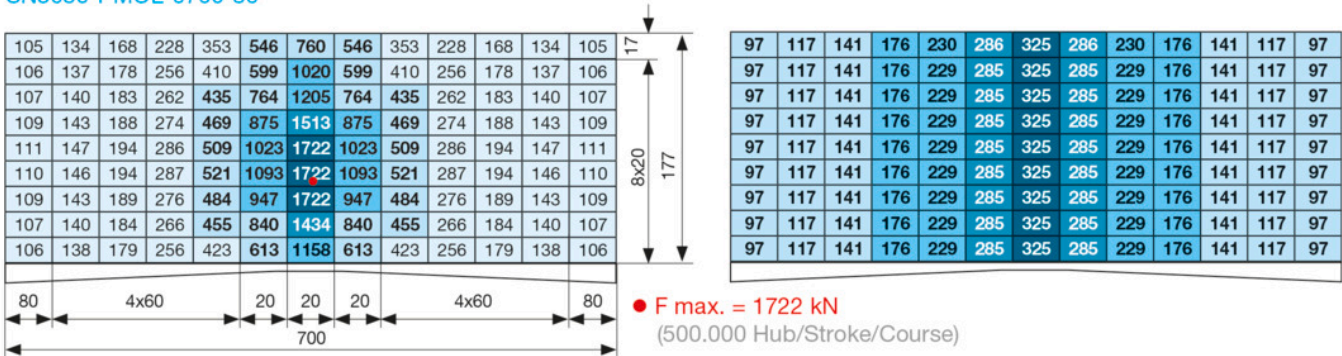
SN5650-PMOL-0700-20°



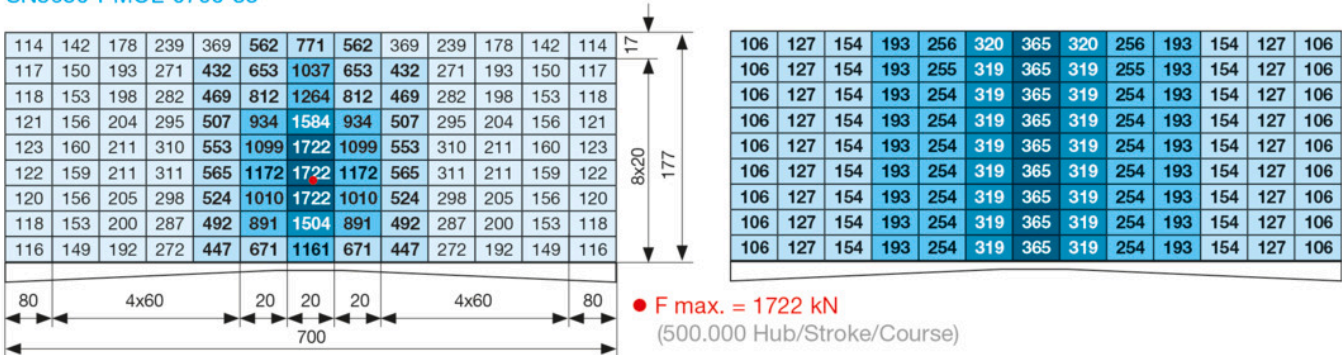
SN5650-PMOL-0700-25°



SN5650-PMOL-0700-30°



SN5650-PMOL-0700-35°



SN5650-PMOL-0700-

Schieberkräfte

Cam Force

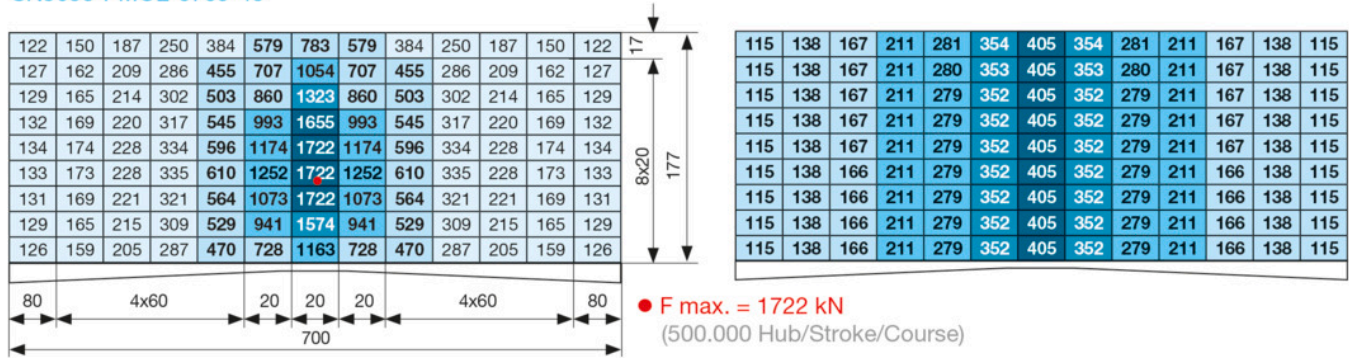
Abschulterung

Shouldering

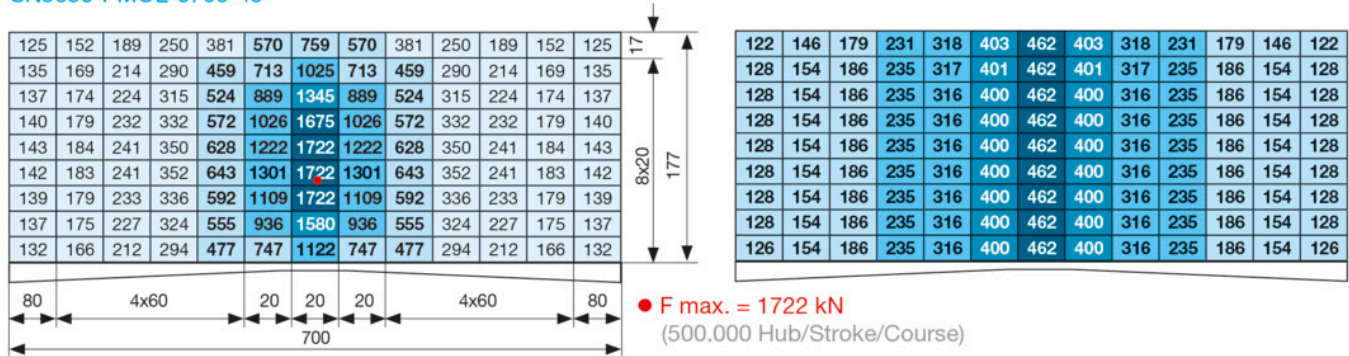
Passfeder

Fitting Key

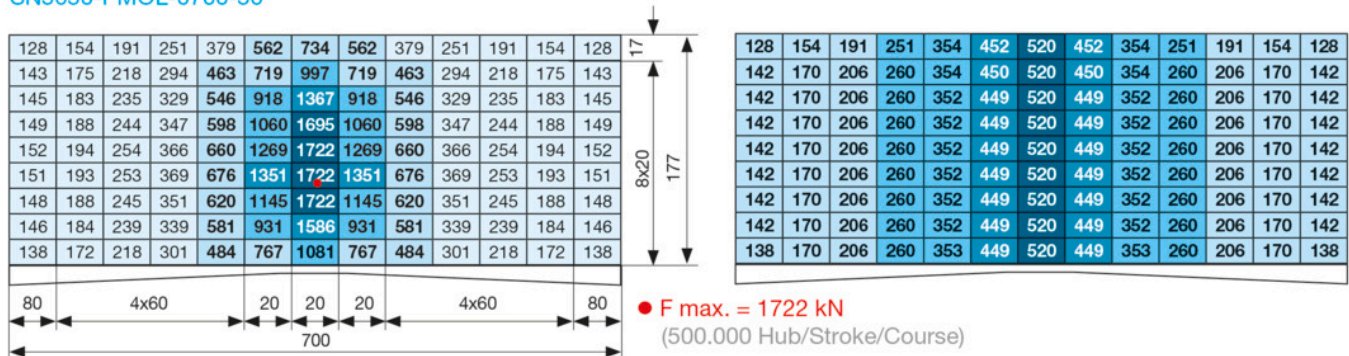
SN5650-PMOL-0700-40°



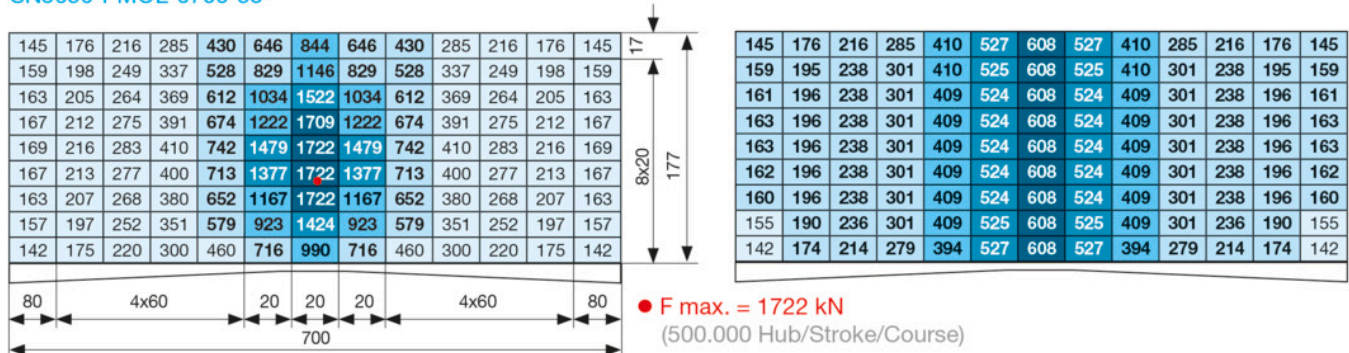
SN5650-PMOL-0700-45°



SN5650-PMOL-0700-50°



SN5650-PMOL-0700-55°



D 1801D 06.2022

SN5650-PMOL-0700-

Schieberkräfte

Cam Force

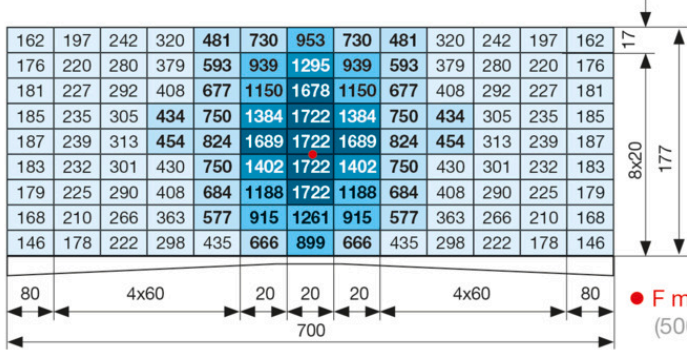
Abschulterung

Shouldering

Passfeder

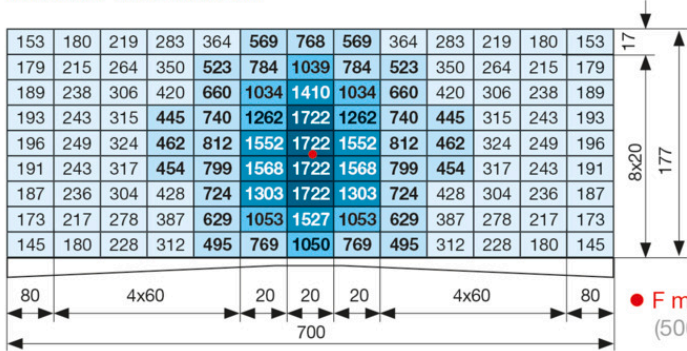
Fitting Key

SN5650-PMOL-0700-60°



162	197	242	320	465	603	696	603	465	320	242	197	162
176	220	270	341	465	601	696	601	465	341	270	220	176
181	222	270	341	465	600	696	600	465	341	270	222	181
185	222	270	341	465	600	696	600	465	341	270	222	185
185	222	270	341	465	600	696	600	465	341	270	222	185
183	222	270	341	465	600	696	600	465	341	270	222	183
179	222	270	341	465	600	696	600	465	341	270	222	179
168	210	266	341	465	601	696	601	465	341	266	210	168
146	178	222	298	435	605	696	605	435	298	222	178	146

SN5650-PMOL-0700-65°



153	180	219	283	364	569	768	569	364	283	219	180	153
179	215	264	350	523	695	800	695	523	350	264	215	179
189	238	306	398	536	693	800	693	536	398	306	238	189
193	243	315	398	536	692	800	692	536	398	315	243	193
196	249	315	398	536	692	800	692	536	398	315	249	196
191	243	315	398	536	692	800	692	536	398	315	243	191
187	236	304	398	536	692	800	692	536	398	304	236	187
173	217	278	387	536	693	800	693	536	387	278	217	173
145	180	228	312	495	696	800	696	495	312	228	180	145

SN5650-PMOL-0700-

Schieberkräfte

Cam Force

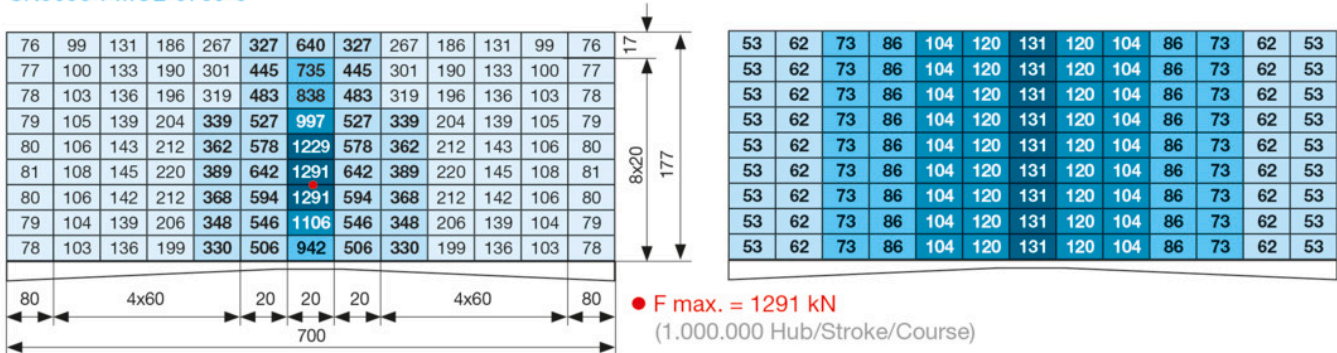
Abschulterung

Shouldering

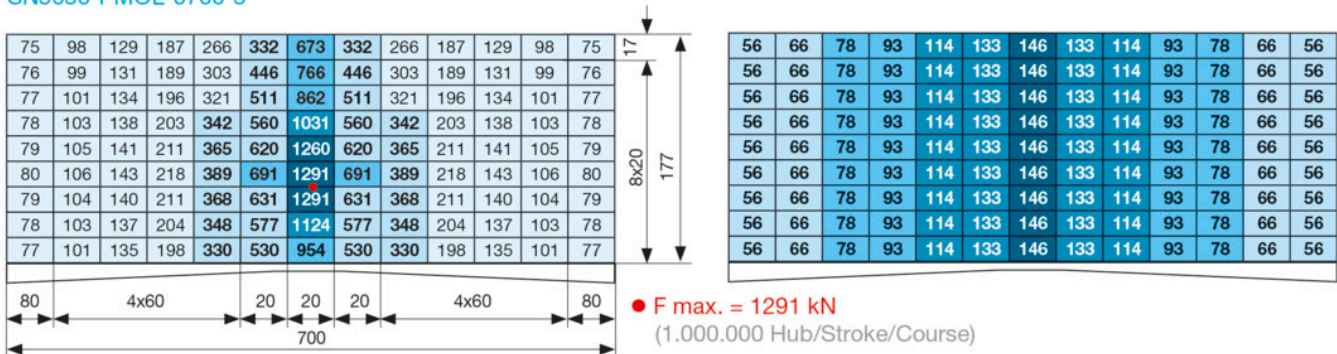
Passfeder

Fitting Key

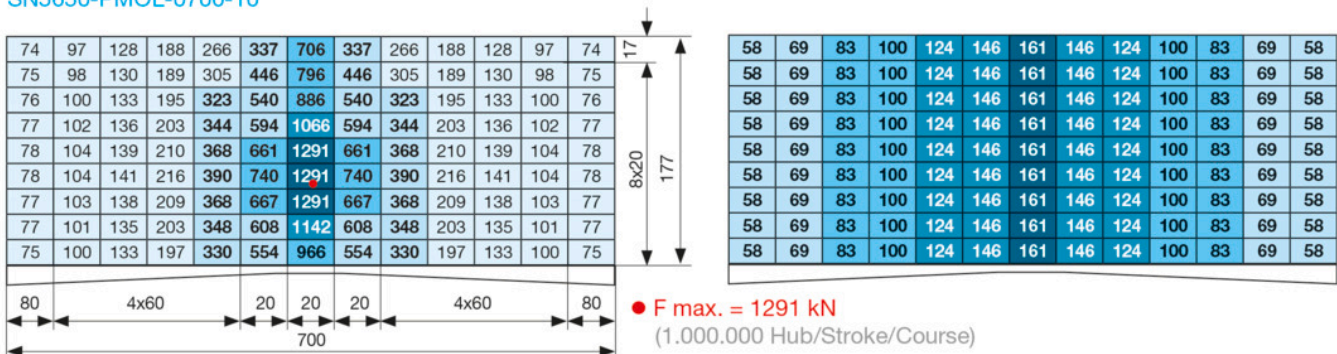
SN5650-PMOL-0700-0°



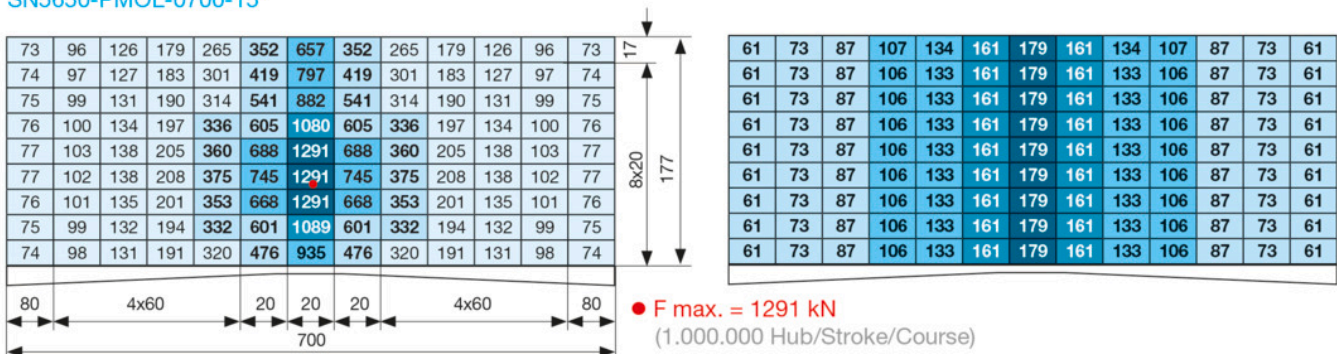
SN5650-PMOL-0700-5°



SN5650-PMOL-0700-10°



SN5650-PMOL-0700-15°



SN5650-PMOL-0700-

Schieberkräfte

Cam Force

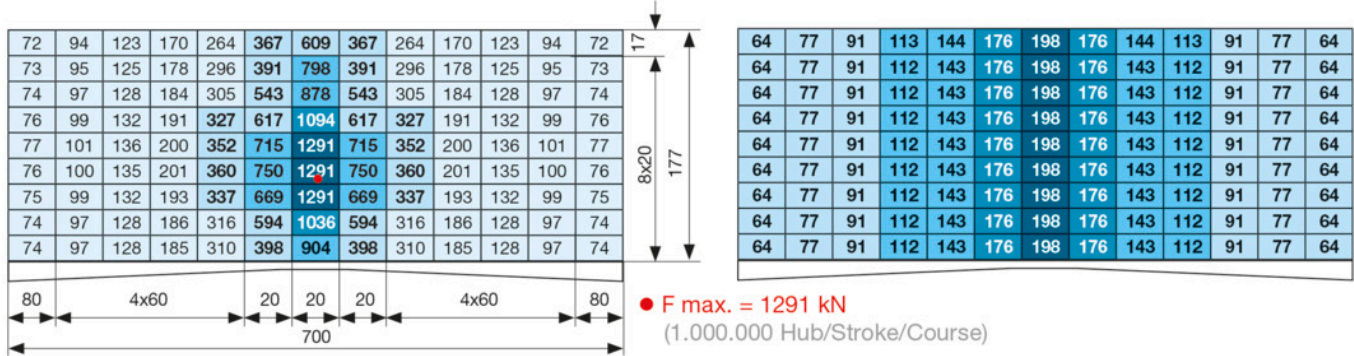
Abschulterung

Shouldering

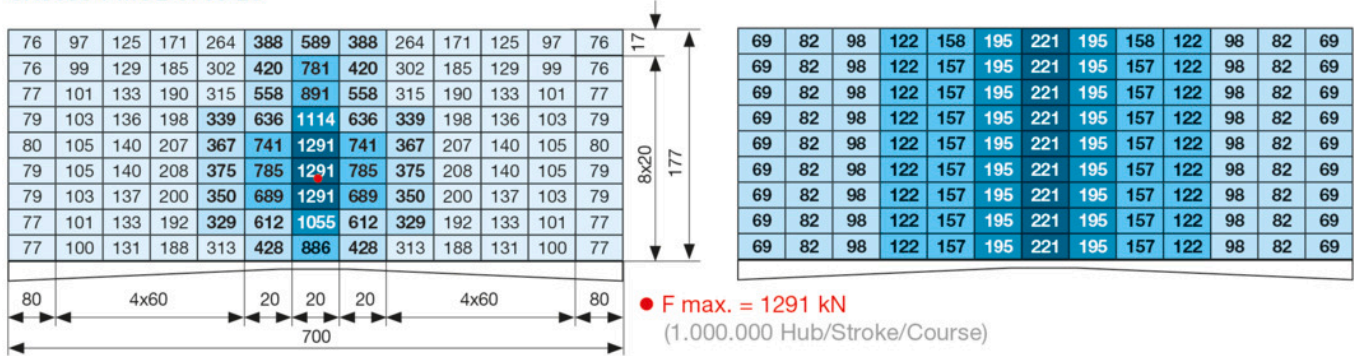
Passfeder

Fitting Key

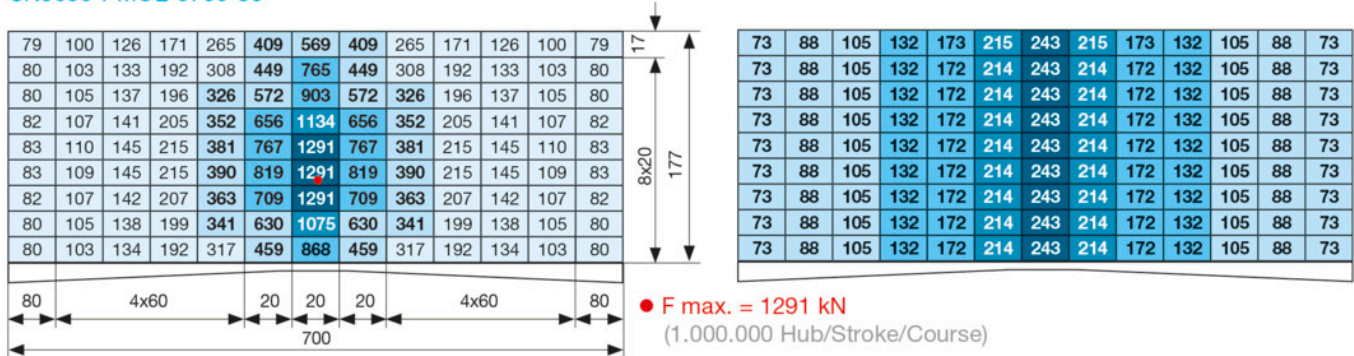
SN5650-PMOL-0700-20°



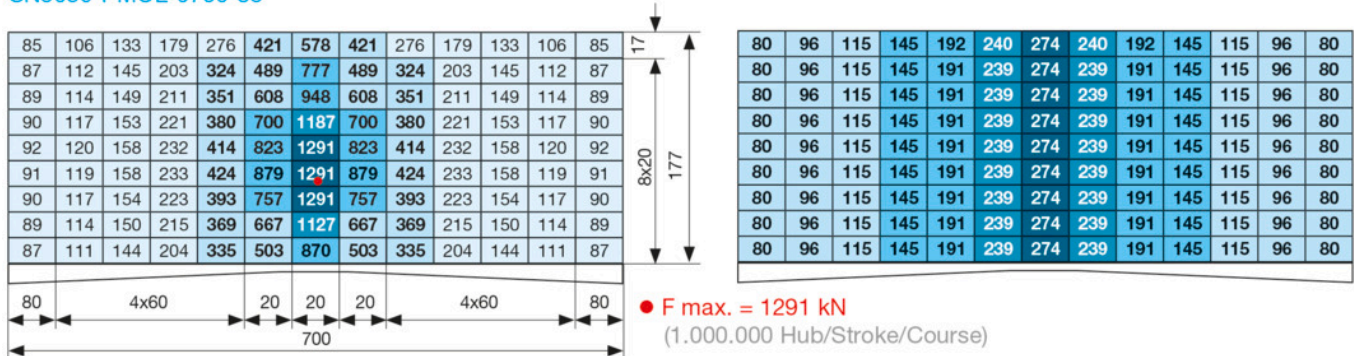
SN5650-PMOL-0700-25°



SN5650-PMOL-0700-30°



SN5650-PMOL-0700-35°



SN5650-PMOL-0700-

Schieberkräfte

Cam Force

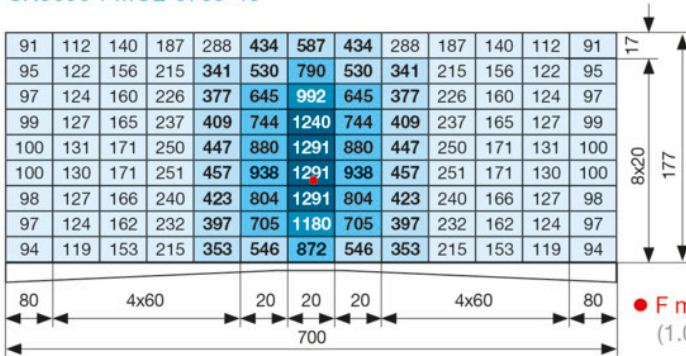
Abschulterung

Shouldering

Passfeder

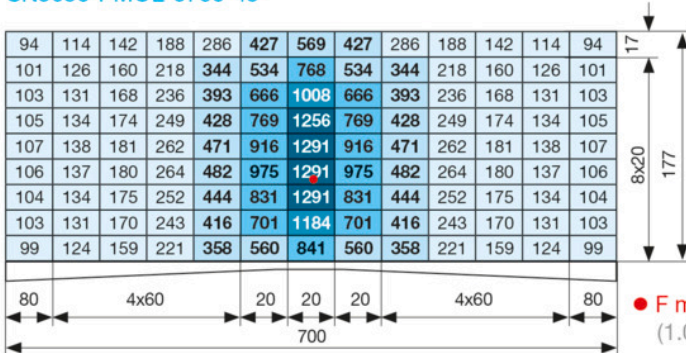
Fitting Key

SN5650-PMOL-0700-40°



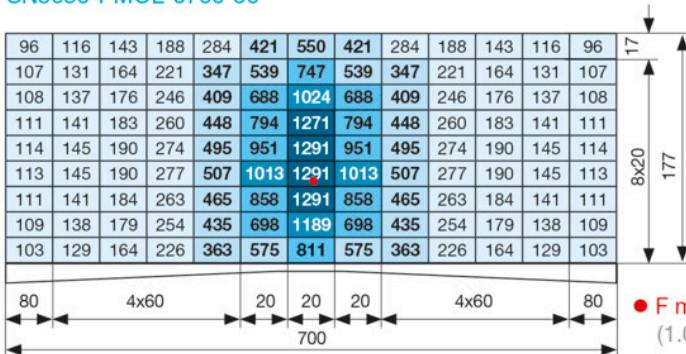
86	103	125	158	211	266	304	266	211	158	125	103	86
86	103	125	158	210	265	304	265	210	158	125	103	86
86	103	125	158	209	264	304	264	209	158	125	103	86
86	103	125	158	209	264	304	264	209	158	125	103	86
86	103	125	158	209	264	304	264	209	158	125	103	86
86	103	125	158	209	264	304	264	209	158	125	103	86
86	103	125	158	209	264	304	264	209	158	125	103	86
86	103	125	158	209	264	304	264	209	158	125	103	86
86	103	125	158	209	264	304	264	209	158	125	103	86
86	103	125	158	209	264	304	264	209	158	125	103	86

SN5650-PMOL-0700-45°



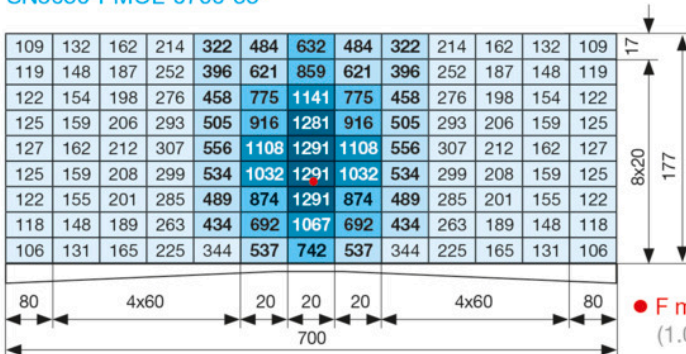
91	110	134	173	238	302	347	302	238	173	134	110	91
96	115	140	176	238	301	347	301	238	176	140	115	96
96	115	140	176	237	300	347	300	237	176	140	115	96
96	115	140	176	237	300	347	300	237	176	140	115	96
96	115	140	176	237	300	347	300	237	176	140	115	96
96	115	140	176	237	300	347	300	237	176	140	115	96
96	115	140	176	237	300	347	300	237	176	140	115	96
96	115	140	176	237	300	347	300	237	176	140	115	96
96	115	140	176	237	300	347	300	237	176	140	115	96
95	115	139	176	237	300	347	300	237	176	139	115	95

SN5650-PMOL-0700-50°



96	116	143	188	266	339	389	339	266	188	143	116	96
106	128	154	195	266	337	389	337	266	195	154	128	106
106	128	154	195	264	336	389	336	264	195	154	128	106
106	128	154	195	264	336	389	336	264	195	154	128	106
106	128	154	195	264	336	389	336	264	195	154	128	106
106	128	154	195	264	336	389	336	264	195	154	128	106
106	128	154	195	264	336	389	336	264	195	154	128	106
106	128	154	195	264	336	389	336	264	195	154	128	106
106	128	154	195	264	336	389	336	264	195	154	128	106
103	128	154	195	265	336	389	336	265	195	154	128	103

SN5650-PMOL-0700-55°



109	132	162	214	307	395	455	395	307	214	162	132	109
119	146	178	225	307	394	455	394	307	225	178	146	119
121	147	178	225	306	393	455	393	306	225	178	147	121
122	147	178	225	306	393	455	393	306	225	178	147	122
122	147	178	225	306	393	455	393	306	225	178	147	122
122	147	178	225	306	393	455	393	306	225	178	147	122
122	147	178	225	306	393	455	393	306	225	178	147	122
120	147	178	225	306	393	455	393	306	225	178	147	120
116	142	177	225	306	393	455	393	306	225	177	142	116
106	131	160	209	295	395	455	395	295	209	160	131	106

SN5650-PMOL-0700-

Schieberkräfte

Cam Force

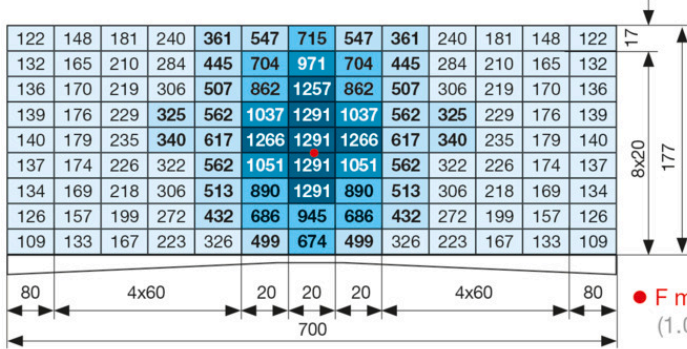
Abschulterung

Shouldering

Passfeder

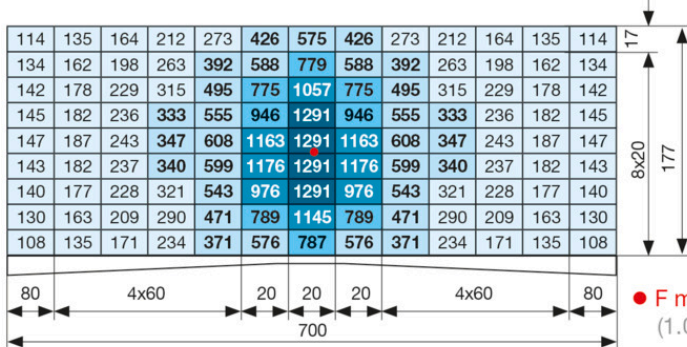
Fitting Key

SN5650-PMOL-0700-60°



122	148	181	240	349	452	521	452	349	240	181	148	122
132	165	202	256	349	451	521	451	349	256	202	165	132
136	167	202	256	349	450	521	450	349	256	202	167	136
139	167	202	256	349	450	521	450	349	256	202	167	139
139	167	202	256	349	450	521	450	349	256	202	167	139
137	167	202	256	349	450	521	450	349	256	202	167	137
134	167	202	256	349	450	521	450	349	256	202	167	134
126	157	199	256	349	451	521	451	349	256	199	157	126
109	133	167	223	326	454	521	454	326	223	167	133	109

SN5650-PMOL-0700-65°



114	135	164	212	273	426	575	426	273	212	164	135	114
134	162	198	263	392	521	600	521	392	263	198	162	134
142	178	229	298	402	519	600	519	402	298	229	178	142
145	182	236	298	402	518	600	518	402	298	236	182	145
147	187	236	298	402	518	600	518	402	298	236	187	147
143	182	236	298	402	518	600	518	402	298	236	182	143
140	177	228	298	402	518	600	518	402	298	228	177	140
130	163	209	290	402	519	600	519	402	290	209	163	130
108	135	171	234	371	521	600	521	371	234	171	135	108