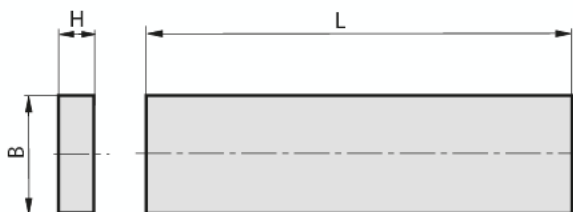
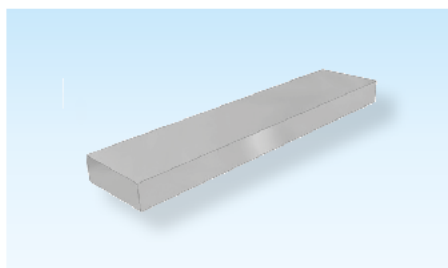


## Schneidstempel

## Cutting punches

## Poinçons de découpe



**SN1850B-HSS-**  
**SN1850B-ASP-**

Mat.: HSS (1.3343)/62 ±2HRC

Mat.: ASP 23/64 ±2HRC



SN1850B-HSS-H-B-L  
SN1850B-ASP-H-B-L



H\*

B\*

L\*

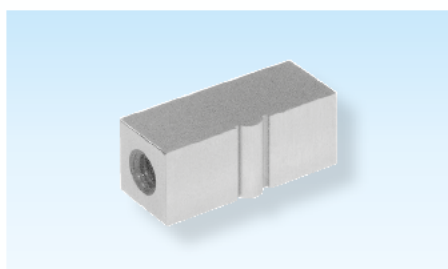
\*nach Wahl des Bestellers  
\*at customer's option  
\*au choix du client

4

## Klemmstück für Stempelaufhängung

## Clamping piece for punch suspensin

## Pièce de raccord pour suspension du poinçon

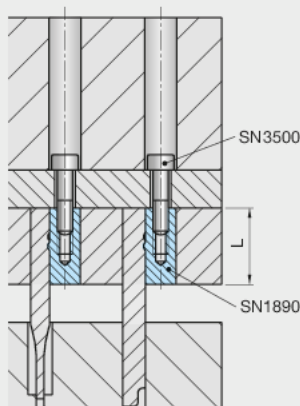
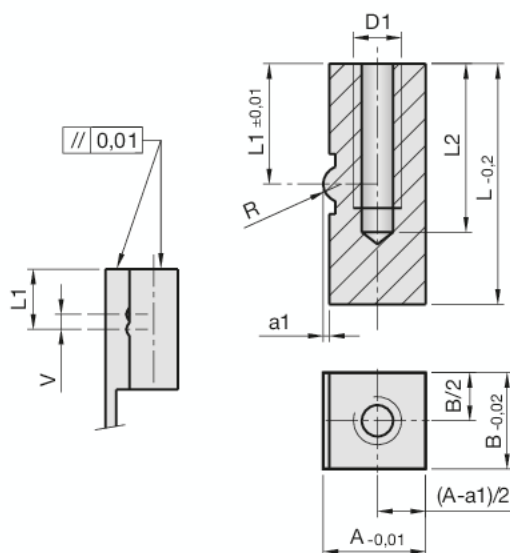


**SN1890-**

Mat.: 1.7131/  
60 ±2HRC



SN1890-A-B-L



A	B	L	L1	L2	a1	R	V	D1
8,5	8	20	10	15	0,5	1,5	2,5	M4