

**THINK  
TECH  
STRACK**

**DIGITALE  
PRODUKTE**

**TiM**®  
by **STRACK**  
*tool information monitoring*



**STRACK**®  
**NORMALIEN**

## STRACK WIRD DIGITAL mit TiM

### Daten sichern, Transparenz schaffen, Produktion optimieren

Analoge Daten und Prozesse in digitale Formate überführen, steht bei vielen Unternehmen auf der Agenda. Dazu zählt im Rahmen einer vernetzten Fertigung auch die Verfügbarkeit von Echtzeitdaten aus der laufenden Produktion. Ziel ist es, digitale Daten an Werkzeugen transparent zu erfassen und daraus logische Schlüsse zur Optimierung der Prozesse, beispielsweise hinsichtlich einer vorbeugenden Wartung, zu ziehen. Wir bieten mit unserer neuen Produktreihe **TiM by STRACK** hierfür jetzt Hard- und Software-Lösungen an, die solche vertraulichen, kritischen Kenngrößen erstmalig digital erfassen, dabei aber nicht cloudbasiert, sondern im eigenen Unternehmensnetzwerk dokumentieren. Hinzu kommen weitere Vorteile, wie vielseitige Einsatzmöglichkeiten an Werkzeugen im Stanz- und im Formbereich, Integration vieler Werkzeuge sowie ein gutes Preis-Leistungsverhältnis.

Die Vorteile modernster, digitaler Messtechnik sind vielen Werkzeugbauern und Konstrukteuren bewusst, allerdings sind die Bedenken hinsichtlich Datensicherheit, Praktikabilität auf Dauer und laufender Kosten hoch. Gemeinsam mit Partnerunternehmen haben wir viel Entwicklungsarbeit investiert, um ein überzeugendes Konzept zur Lösung dieser wichtigen Aufgaben und Fragen anbieten zu können. Es trägt die Bezeichnung **TiM by STRACK**, TiM steht dabei für **T**ool information **M**onitoring.

Vereinfacht dargestellt, erfasst eine montierte, sogenannte TiM-Box beispielsweise Kenngrößen wie Druck, Temperatur, Hübe und Zyklen und dokumentiert sie in einer Lebenslaufakte des Werkzeugs. Eine eigens entwickelte Software spielt die Daten direkt auf die Box, wo diese visualisiert über das interne Netzwerk an jedem Arbeitsplatz abgerufen werden können. So verbleiben die Daten im Unternehmen selbst und sind auditkonform, d.h. sie weisen beispielsweise auf die nächste Wartung hin, zeigen an, welche und wie diese durchzuführen ist oder offenbaren Auffälligkeiten. Das sorgt unter anderem für Sicherheit und Datentransparenz, steigert die Produktivität, optimiert die Wartungsplanung, senkt Wartungskosten und Stillstandzeiten.

Besonders ist außerdem, dass sehr viele Werkzeuge im Prozess überwacht werden können, ohne für jedes einzelne Werkzeug ein eigenes System einzusetzen. So kann das Kernmodul TiMlog auch an der Maschine montiert werden und dort in Echtzeit Daten von an Werkzeugen angebrachten sogenannten TiMtags sammeln und verwerten. Da alles miteinander koppelbar ist, erzielt man spürbare Kosteneinsparungen.

Ob für ein oder mehrere Werkzeuge, und für Unternehmen, die bereits ein implementiertes ERP-System nutzen: Dank dieser integrierten Schnittstellen ist **TiM by STRACK** eine sichere und durchdachte Wahl, welche sich in kurzer Zeit amortisiert und schnell zu einer sicheren und planbaren Produktion führt.

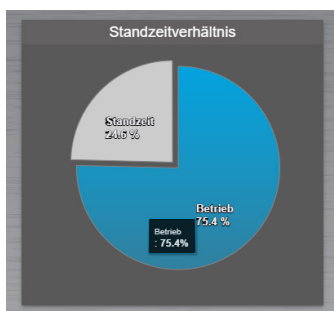
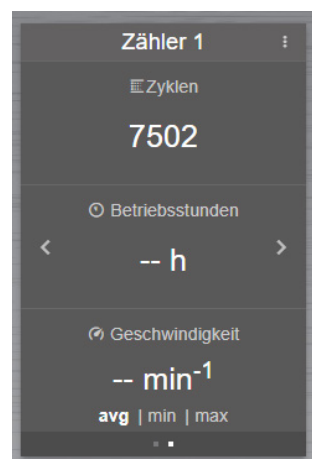
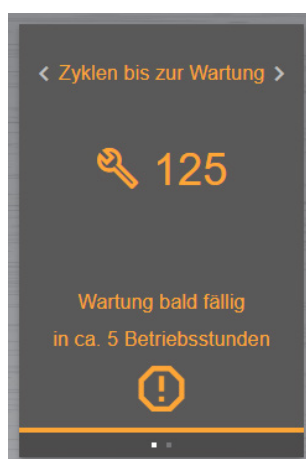
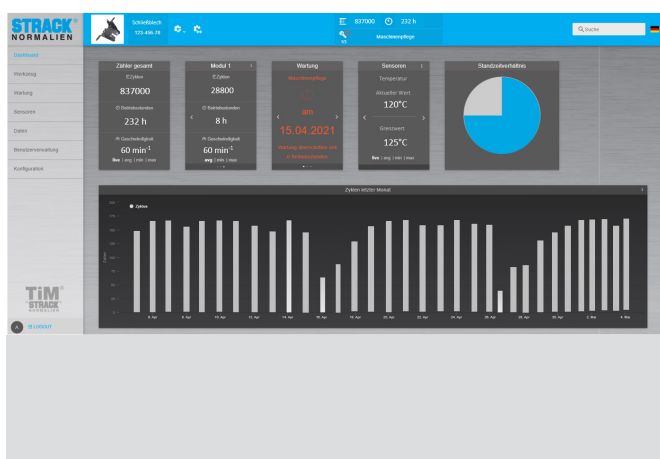
## Vorteile von TiM by STRACK

- Dokumentation aller Werkzeugdaten direkt am Werkzeug/ Maschine/ Netzwerk
- Erfassen von Zyklen, Betriebsstunden oder Sensordaten
- Integrierter Wartungsplaner zur
  - ➔ Optimierung von Wartungen
  - ➔ Reduzierung von Wartungs- und Reparaturkosten
  - ➔ inkl. Festsetzung von Vorwarngrenzen
  - ➔ inkl. Dokumentation der einzelnen Wartungen
- Software zur Visualisierung direkt auf dem TiMlog
- Ansichten für verschiedene User anpassbar und mit Berechtigungen versehen
- Anwender behält Datenhoheit - KEINE Cloud Lösung
- Freie API (Application Programming Interface) - Schnittstelle zur Anbindung übergeordneter Systeme (z.B. ERP)
- TiMlog V1 standortunabhängig (Voraussetzung ist die Integration in das jeweilige Firmennetzwerk)
- TiMlog V2 geeignet zur Überwachung und Dokumentation mehrerer Werkzeuge an einer oder mehreren Maschinen
- Synchronisation TiMlog V2 (gleicher Datenstamm auf allen TiMlogs V2 durch Synchronisation im Netzwerk bringt hohe Datensicherheit)
- TiMtags sind maschinenunabhängig und mit jedem TiMlog V2 koppelbar



## TiM Software

- Software on Board in Netzwerk integrier- und abrufbar
- Für verschiedene User geeignet
- Alle Daten je Werkzeug hinterleg- und abrufbar
- Gesamtzykluszähler
- Mehrere Einzelzykluszähler einstellbar
- Minimal und maximale Durchschnittswerte abrufbar
- Standzeitverteilung
- Wartungsanzeige
- Logeinträge zu allen Wartungen oder Sensordaten abrufbar
- Eigenes Firmenlogo in der Benutzeroberfläche
- Sprache wählbar
- Produktbild des angewählten Werkzeugs sichtbar
- Suchfunktion nach Ereignissen und Einträgen oder Dokumenten

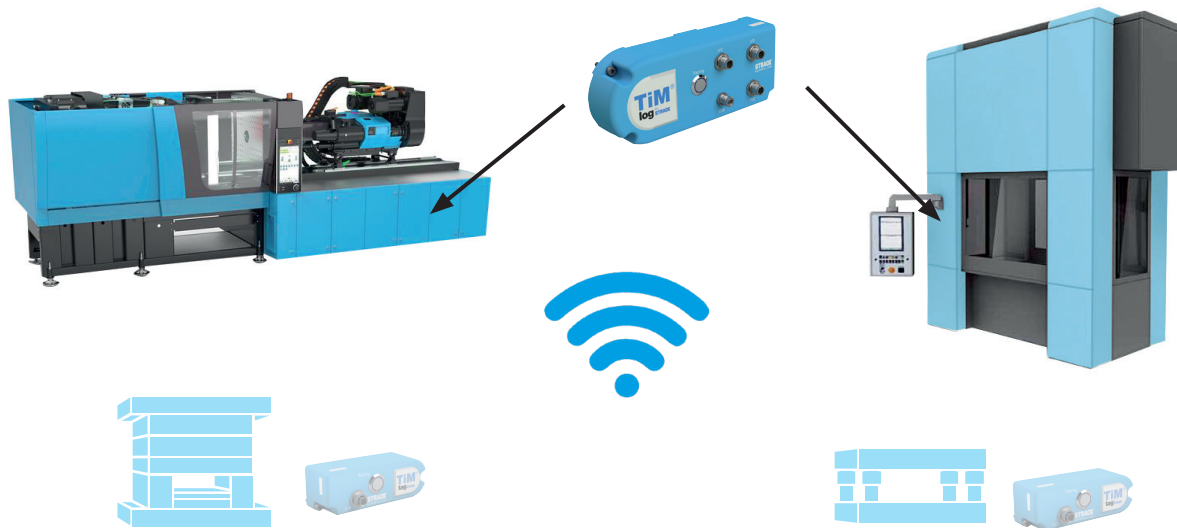


Name	Intervallart	Intervall	Vorwarnung	nächstes Event	nächste Vorwarnung
Regelmäßige Maschinenwartung	nach Datum	ab 09.12.2020 7 Wochen 49 Tage	--	NaN	--
Qualitätskontrolle Produkt	nach Zyklen	100 Zyklen	10 Zyklen vorher	943 Zyklen	933 Zyklen
Materialzufuhr kontrollieren	nach Betriebsstunden	2 Stunden	1 Stunden vorher	--	--
Große Werkzeugwartung	nach Zyklen	850 Zyklen	50 Zyklen vorher	1566 Zyklen	1516 Zyklen
Gleiführungsbahnen schmieren	nach Zyklen	800 Zyklen	50 Zyklen vorher	1516 Zyklen	1466 Zyklen
Führungssäulen vermessen	nach Zyklen	820 Zyklen	30 Zyklen vorher	1536 Zyklen	1506 Zyklen
Filter wechseln	nach Datum	ab 21.10.2020 2 Wochen 14 Tage	--	NaN	--
Einfache Wartung	nach Zyklen	500 Zyklen	100 Zyklen vorher	2350 Zyklen	2250 Zyklen
Auswerferpaket inspeziieren	nach Zyklen	1000 Zyklen	100 Zyklen vorher	1716 Zyklen	1616 Zyklen

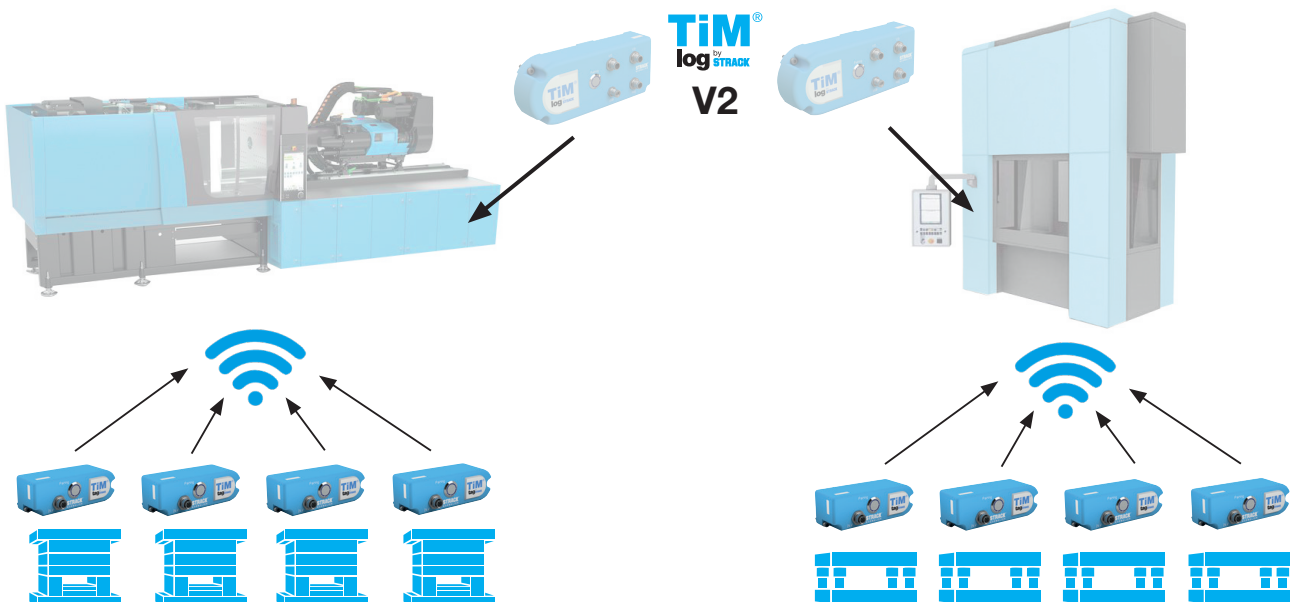
### TiMlog V1 am Werkzeug



### TiMlog V2 an Maschine



### TiMtag am Werkzeug



## TiM Varianten

Funktionsübersicht	TiMlog V1 	TiMlog V2 	TiMtag 
Zykluszähler		✓	✓
Zyklusgeschwindigkeit		✓	
Unterschiedliche Benutzerebenen		✓	
Systemlog-Einträge zu Ereignissen		✓	
HDMI Benutzeroberfläche		✓	
NFC-Kommunikation		✓	✓
Wartungsplanerstellung		✓	
Datenbuch		✓	
Lebenslaufakte		✓	✓
Datenspeicher	✓	✓ **	✓ ***
Sensoranbindung		✓	-
Anzahl anschließbarer Werkzeuge	1	150	1

\* Funktionen enthalten, nachdem Sensor angeschlossen

\*\* Alle jemals verbundenen TiMtag Daten befinden sich auf dem TiMlog V2

\*\*\* Werkzeugdaten befinden sich nur von einem Werkzeug auf dem TiMtag

## TiMlog V1 am Werkzeug



### Merkmale

TiMlog V1 direkt am Werkzeug montiert

Anbindung von Sensorik

Software zur Visualisierung on Board

TiMlog V1 muss für Zugriff ins Netzwerk eingebunden werden

Integrierter Wartungsplaner zur

- Optimierung von Wartungen
- Reduzierung von Wartungs- und Reparaturkosten
- inkl. Festsetzung von Vorwarngrenzen
- inkl. Dokumentation der einzelnen Wartungen

Zykluszähler (Gesamt- und mehrere Einzelzähler)

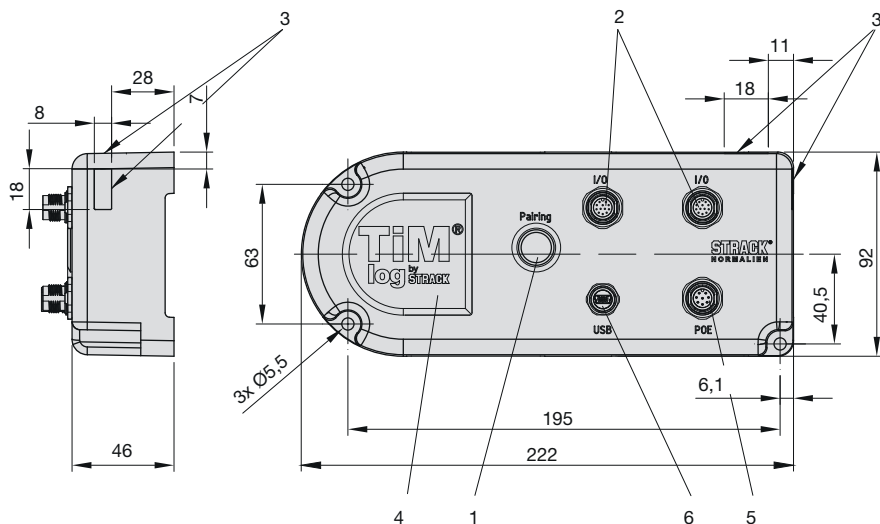
Überwachung und Dokumentation über Netzwerk auf dem TiMlog V1

Direkte Dokumentation am Werkzeug (Lebenslaufakte)

Zeit- und Kostenersparnis, da alle Dokumente an einem Ort überall und jederzeit abrufbar sind

Lizenzmodell inkl. Hardware und Softwareaktualisierung

## TiMlog V1 Tool information Monitoring



**SN10110**

Mat.: PA6GF30



SN10110



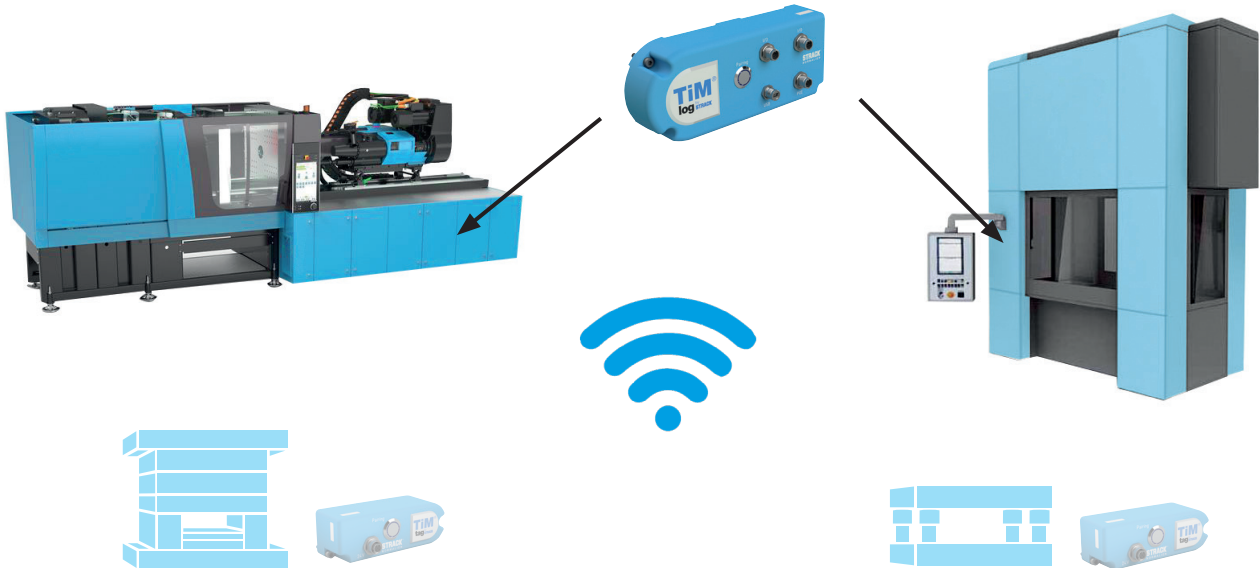
### Technische Informationen

Gehäuse	PA6GF30
Schutzklasse	IP 67
Umgebungstemperatur Betrieb	0°C bis 50°C
Spannungsversorgung	DCIN 24V DC 7W über I/O
(wahlweise)	DCIN 50V DC 7W über POE
LED-Statusleuchten	ja

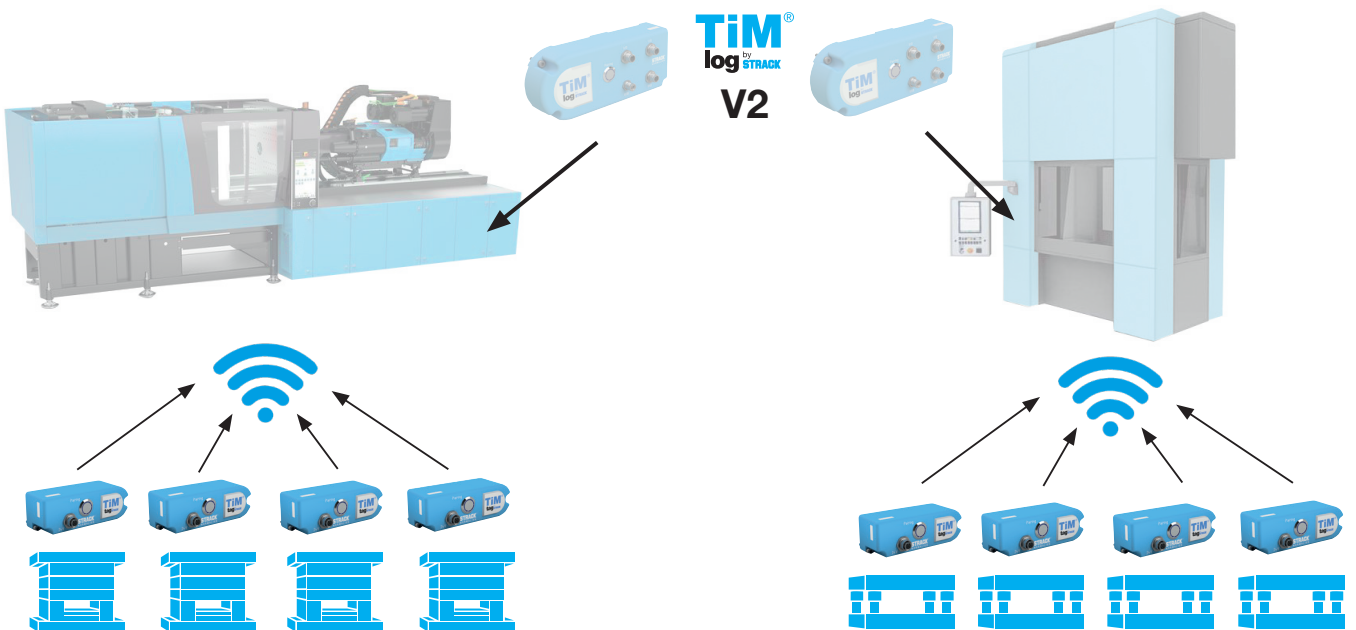
Pos.	Benennung	Funktion
1	Pairing	Dient zum Koppeln von TiMlog und TiMtag
2	I/O bzw. 24V	Anschluss Stromversorgung 24V und Sensorik
3	Sensorflächen	Definieren den Bereich der Sensorfläche zum Zählen der Zyklen
4	NFC	Dient zum Auslesen der Stammdaten bei nicht vorhandener Spannungsversorgung oder Netzwerkzugang (z.B. aktueller Status, letzte Wartung, etc.)
5	POE	Power over Ethernet, Netzwerkanschluss (alternative Stromversorgung 48V)
6	USB	Download von Dateien, Einspielen von Updates (alternativ zu Netzwerk)



## TiMlog V2 an Maschine



## TiMtag am Werkzeug



## TiMlog V2

### Merkmale

TiMlog V2 direkt an der Maschine montiert

Anbindung von Sensorik

Software zur Visualisierung on Board

TiMlog V2 muss für Zugriff ins Netzwerk eingebunden werden

Integrierter Wartungsplaner zur

- Optimierung von Wartungen
- Reduzierung von Wartungs- und Reperaturkosten
- inkl. Festsetzung von Vorwarngrenzen
- inkl. Dokumentation der einzelnen Wartungen

Zykluszähler (Gesamt- und mehrere Einzelzähler)

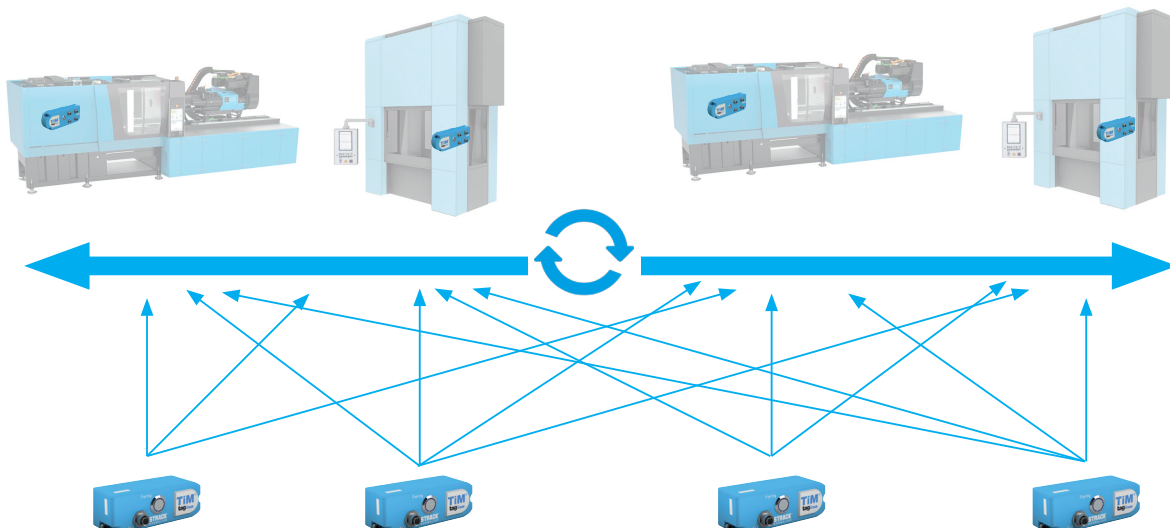
Überwachung und Dokumentation über Netzwerk auf dem TiMlog V2

Direkte Dokumentation am Werkzeug (Lebenslaufakte)

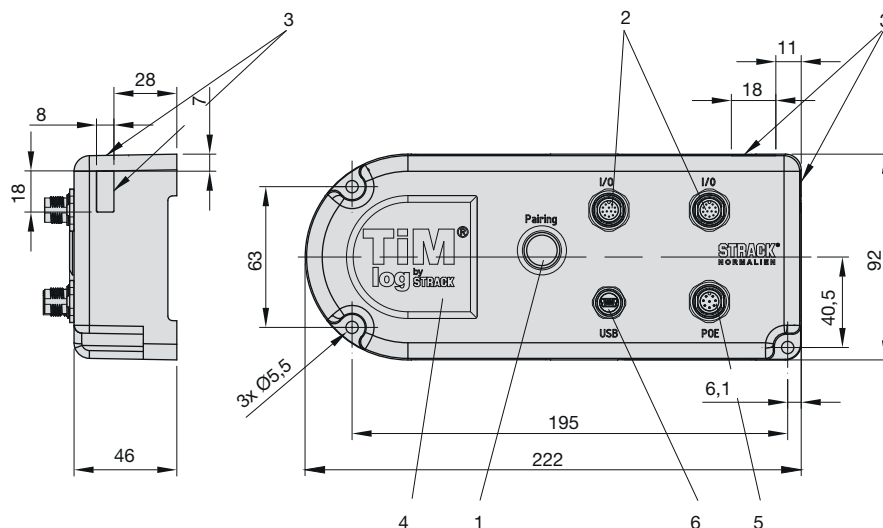
Zeit- und Kostenersparnis, da alle Dokumente an einem Ort überall und jederzeit abrufbar sind

Lizenzmodell inkl. Hardware und Softwareaktualisierung

## TiMlog V2 - TiMtag Synchronisation



## TiMlog V2 Tool information Monitoring



SN10120

Mat.: PA6GF30



SN10120

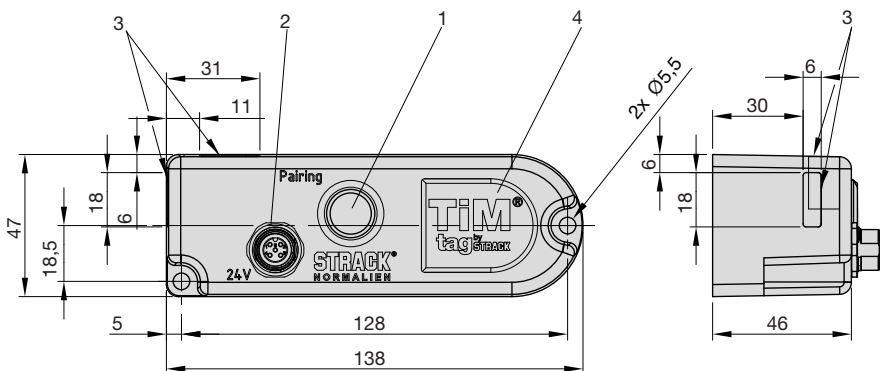
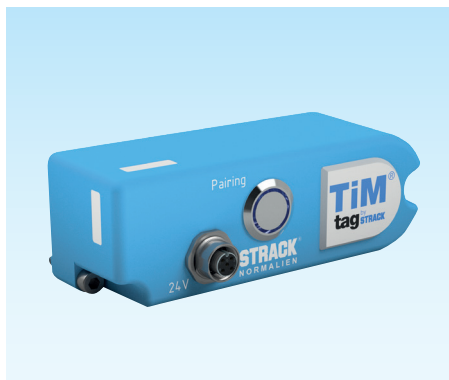


### Technische Informationen

Gehäuse	PA6GF30
Schutzklasse	IP 67
Umgebungstemperatur Betrieb	0°C bis 50°C
Spannungsversorgung	DCIN 24V DC 7W über I/O
(wahlweise)	DCIN 50V DC 4W über POE
LED-Statusleuchten	ja

Pos.	Benennung	Funktion
1	Pairing	Dient zum Koppeln von TiMlog und TiMtag
2	I/O bzw. 24V	Anschluss Stromversorgung 24V und Sensorik
3	Sensorflächen	Definieren den Bereich der Sensorfläche zum Zählen der Zyklen
4	NFC	Dient zum Auslesen der Stammdaten bei nicht vorhandener Spannungsversorgung oder Netzwerkzugang (z.B. aktueller Status, letzte Wartung, etc.)
5	POE	Power over Ethernet, Netzwerkanschluss (alternative Stromversorgung 48V)
6	USB	Download von Dateien, Einspielen von Updates (alternativ zu Netzwerk)

## TiMtag Tool information Monitoring



**SN10130**

Mat.: PA6GF30



SN10130



### Technische Informationen

Gehäuse	PA6GF30
Schutzklasse	IP 67
Umgebungstemperatur Betrieb	0°C bis 60°C
Spannungsversorgung	DCIN 24V DC 1W über I/O
LED-Statusleuchten	ja

Pos.	Benennung	Funktion
1	Pairing	Dient zum Koppeln von TiMlog und TiMtag
2	I/O bzw. 24V	Anschluss Stromversorgung 24V und Sensorik
3	Sensorflächen	Definieren den Bereich der Sensorfläche zum Zählen der Zyklen
4	NFC	Dient zum Auslesen der Stammdaten bei nicht vorhandener Spannungsversorgung oder Netzwerkzugang (z.B. aktueller Status, letzte Wartung, etc.)
5	POE	Power over Ethernet, Netzwerkanschluss (alternative Stromversorgung 48V)
6	USB	Download von Dateien, Einspielen von Updates (alternativ zu Netzwerk)

## Netzwerkkabel



- Ethernet CAT5 (1 GBit/s)
- 8-polig
- PUR
- wasserblau RAL 5021
- geschirmt
- Stecker gerade RJ45 / IP20,
- auf Buchse gerade M12 SPEEDCON / IP67
- Kodierung: A

SN10140-POE-

L

10000



SN10140-POE-L



## Sensorkabel 5-polig



- PUR halogenfrei
- schwarzgrau RAL 7021
- geschirmt
- Stecker gerade M12
- Kodierung: A
- auf freies Leitungsende

SN10150-

Type

n

L

1

05

5000



SN10150-Type-n-L



## Sensorkabel 12-polig



- PUR/PVC
- schwarz RAL 9005
- geschirmt
- freies Leitungsende
- auf Buchse gerade M12 SPEEDCON
- Kodierung: A

SN10160-

Type

n

L

1

12

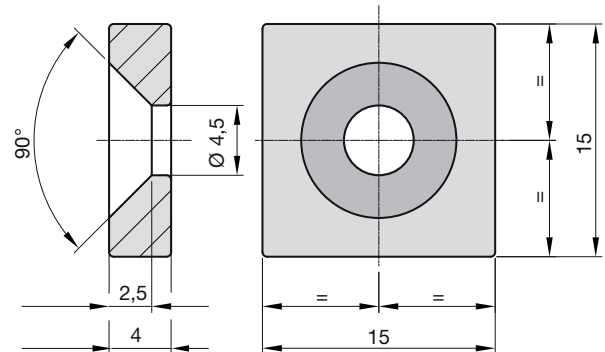
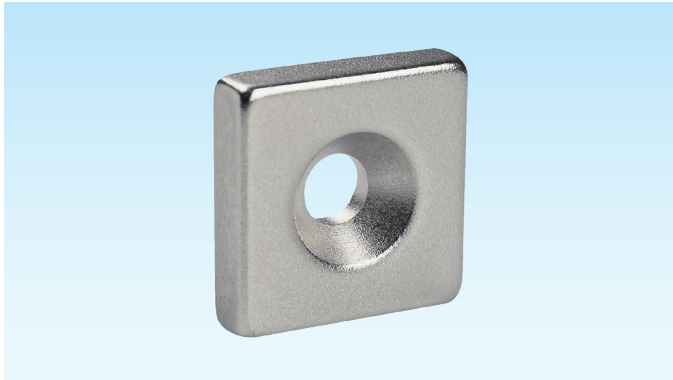
5000



SN10160-Type-n-L



## Magnet



SN10170-



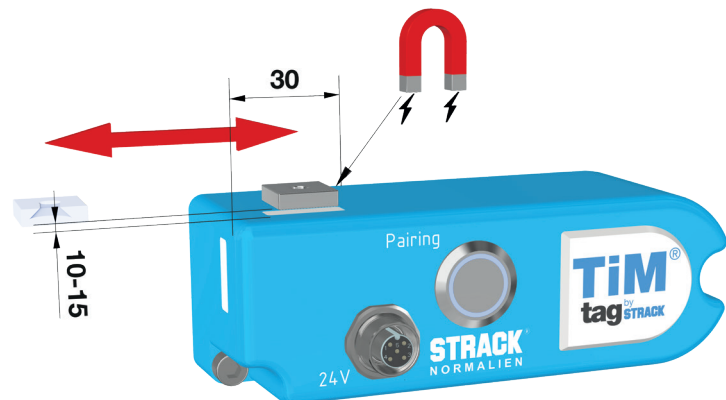
SN10170-01



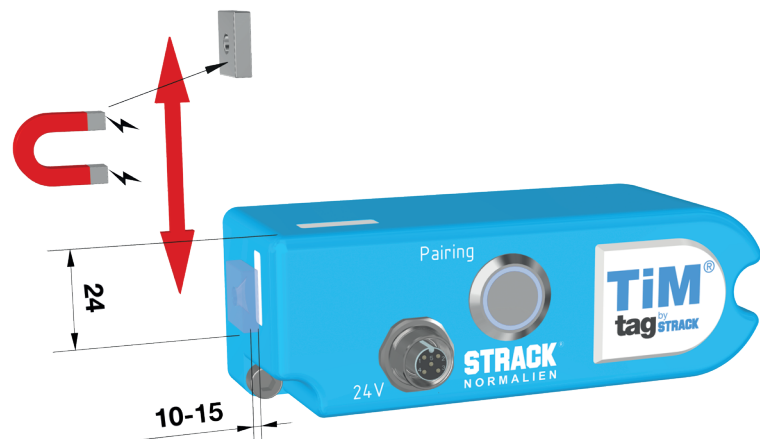
### Technische Informationen

Werkstoff	NdFeB
Haftkraft	ca. 39,2 N
Toleranz	+/- 0,1 mm
Beschichtung	vernickelt (Ni-Cu-Ni)
Magnetisierung	N35
max. Einsatztemperatur	80°C
Gewicht	5,8400 g

Einbaubeispiel Magnetzähler  
horizontal



Einbaubeispiel Magnetzähler  
vertikal





# STRACK®

## NORMALIEN

# TiM®

by  
**STRACK**

WIR DIGITALISIEREN INFORMATIONEN.



**THINK.** Wir entwickeln innovative Lösungen für den Werkzeug- und Formenbau.  
**TECH.** Kunden schätzen unsere Sonderanfertigungen, Produktmodifikationen und individuellen Lösungen. **STRACK.** Als familiengeführter Normalienhersteller bieten wir weltweit auch Standardlösungen an.

**THINK.** We develop innovative solutions for tool and mould making.  
**TECH.** Our customers appreciate our special productions, product modifications and individually tailored solutions. **STRACK.** As family-owned standard part manufacturer, we also offer standard solutions worldwide.

**THINK.** Nous développons des solutions innovantes destinées à la production d'outils et de moules. **TECH.** Les clients apprécient nos productions spéciales, nos produits modifiés et nos solutions sur mesure. **STRACK.** Notre entreprise familiale fabrique des éléments normalisés et apporte également des solutions standard à travers le monde.

### STRACK NORMA GmbH & Co. KG

Königsberger Str. 11  
D-58511 Lüdenscheid  
Postfach 16 29  
D-58466 Lüdenscheid

**Tel** +49 2351 8701-0  
**Fax** +49 2351 8701-100  
**Mail** info@strack.de  
**Web** www.strack.de



Management  
System  
ISO 9001:2015

www.tuv.com  
ID 0910092006

Haben wir Ihr Interesse geweckt?

#### ANDREAS WALTER

Produktmanager

**Tel** +49 2351 8701-450  
**Fax** +49 2351 8701-250  
**Mail** a.walter@strack.de

Printed in Germany  
D 3070A 06.2021