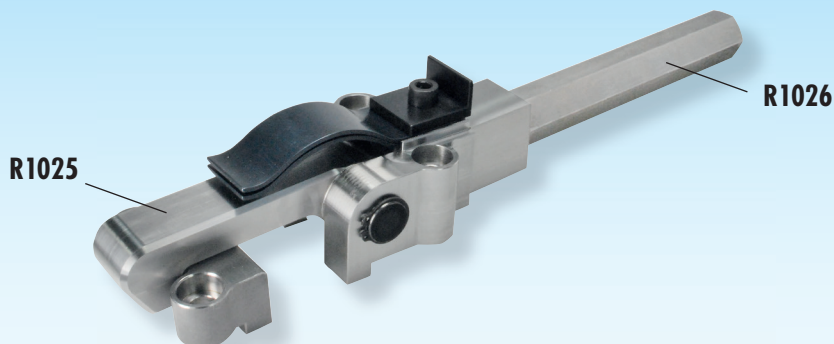


Automatische Transportsicherung

Automatik transport lock

Sécurité de transport automatique

2



- Automatische Verriegelung
- Einfache und robuste Konstruktion
- Absolut betriebssicher
- Kürze Rüst- bzw. Umrüstzeiten

Die automatische Transportsicherung R1025 / R1026 verhindert das ungewollte Öffnen beim Ein- und Ausbau der Spritzgießform sowie beim Transport. Dieses Sicherheitssystem ermöglicht kürzere Rüst- bzw. Umrüstzeiten und gewährleistet höchste Sicherheit durch die automatische Verriegelung der beiden Formhälften.

Beim Einbau des Werkzeugs in die Spritzgießmaschine wird das Öffnen der Form erst möglich, wenn die schließseitige Aufspannplatte fest am Maschinentisch anliegt.

Beim Abspannen werden die Formhälften automatisch verriegelt, sobald die schließseitige Aufspannplatte vom Maschinentisch gelöst wird. Durch die einfache und robuste Konzeption ist die Transportsicherung absolut betriebssicher.

Zur Verriegelung und Sicherung der Spritzgießformen beim Transport und im Werkzeuglager wird der Arretierwinkel zusätzlich umkehrt eingeschraubt.

- Automatic locking
- Simple and robust construction
- Absolutely reliable in operation
- Short setting-up- and changeover times

The automatic transport lock R1025 / R1026 avoids the unintentional opening at the mounting- and dismounting of the injection mould as well as at the transport. This safety system allows smaller setting-up- respectively changeover times and guarantees highest security by an automatic locking of both mould halves.

At the mounting of the mould in the injection moulding machine, the opening of the mould will only be possible if the mounting plate on the moving mould half is closely laying at the machine table.

At the dismounting from the moulding machine, the mould halves are automatically locked, as soon as the mounting plate on the moving mould half will be loosened from the machine table. The simple and robust design make the transport lock absolutely reliable in operation.

For the locking of the injection moulds, the locking angle of the injection moulds is additionally screwed the other way round at the transport and at the tool store.

- Verrouillage automatique
- Construction simple et robuste
- Absolutement de fonctionnement sûr
- Temps de préparation respectivement temps de rééquipement plus brefs

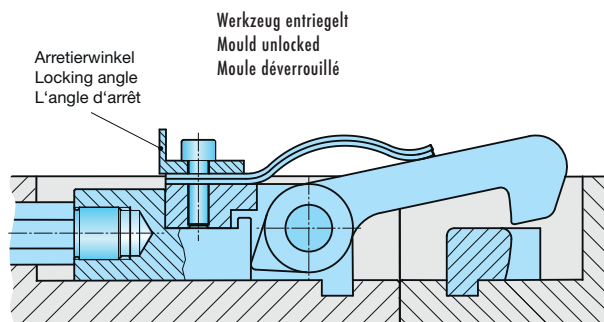
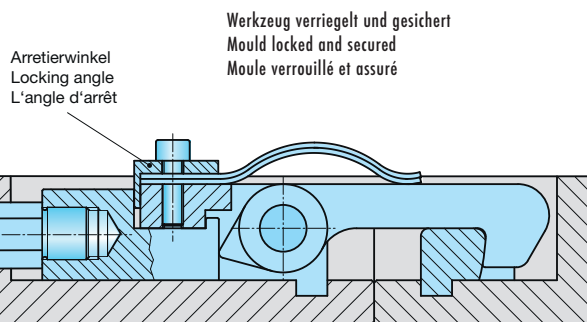
La sécurité de transport automatique R1025 / R1026 évite l'ouverture non-voulue auprès du montage et du démontage du moule à injection ainsi que pendant le transport. Ce système de sécurité permet des temps de préparations respectivement des temps de rééquipement plus brefs et garanti la sécurité la plus grande par le verrouillage automatique des deux moitiés des moules.

Après de l'installation du moule dans la machine de moulage par injection, l'ouverture du moule est seulement possible, quand la plaque de montage à la côté serrure est connectée fermement à la table de machine-outil.

Après de l'installation du moule dans la machine de moulage par injection, l'ouverture du moule est seulement possible, quand la plaque de montage à la côté serrure est connectée fermement à la table de machine-outil.

La sécurité de transport est absolument fiable par la construction simple et robuste.

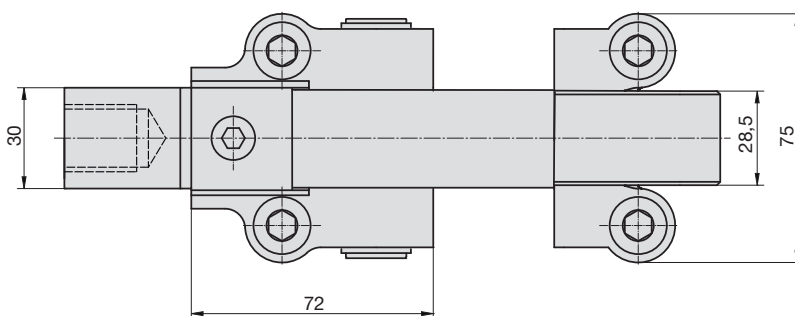
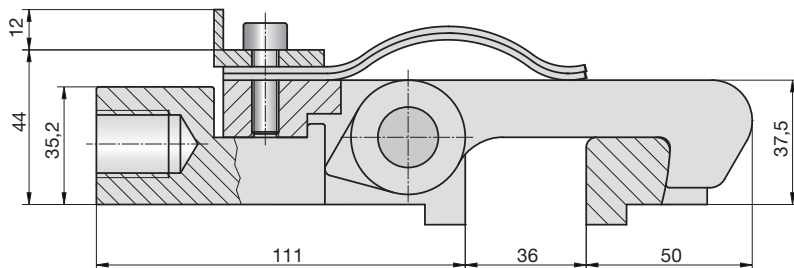
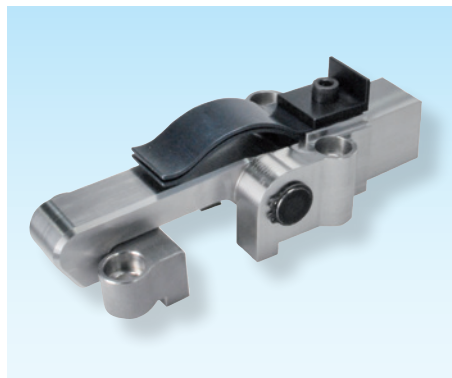
Pour verrouiller les moules d'injection auprès du transport et dans le stock des outils, l'angle d'arrêt est additionnellement vissé inversement.



Automatische Transportsicherung

Automatik transport lock

Sécurité de transport automatique



R1025



R1025



Montageempfehlungen:

Formen unter 1,5 t min. 1 x R1025
Formen von 1,5 t bis 6,0 t min. 2 x R1025
Formen über 6,0 t min. 4 x R1025

Mounting recommendations:

Moulds under 1500 kg min. 1 x R1025
Moulds from 1500 kg until 6000 kg min. 2 x R1025
Moulds over 6000 kg min. 4 x R1025

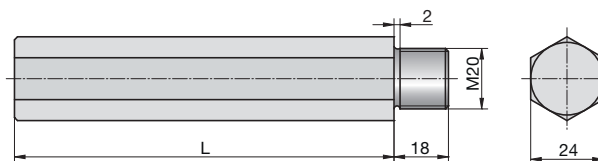
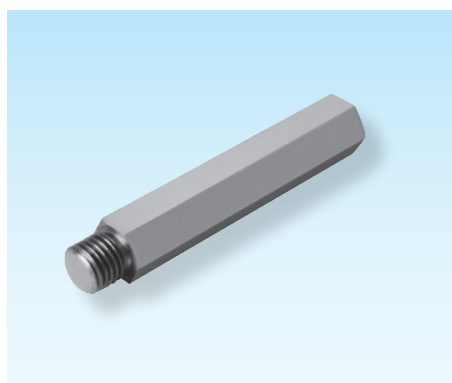
Recommandations de montage:

Moules sous 1500 kg min. 1 x R1025
Moules de 1500 kg jusqu'à 6000 kg min. 2 x R1025
Moules sur 6000 kg min. 4 x R1025

Druckbolzen

Pressure bolt

Boulon de pression



Druckbolzen bitte separat bestellen
Please order the pressure bolt separately
Boulon de pression de commander séparé s'il vous plait

R1026-



R1026-L



L

125,5

150

300

500

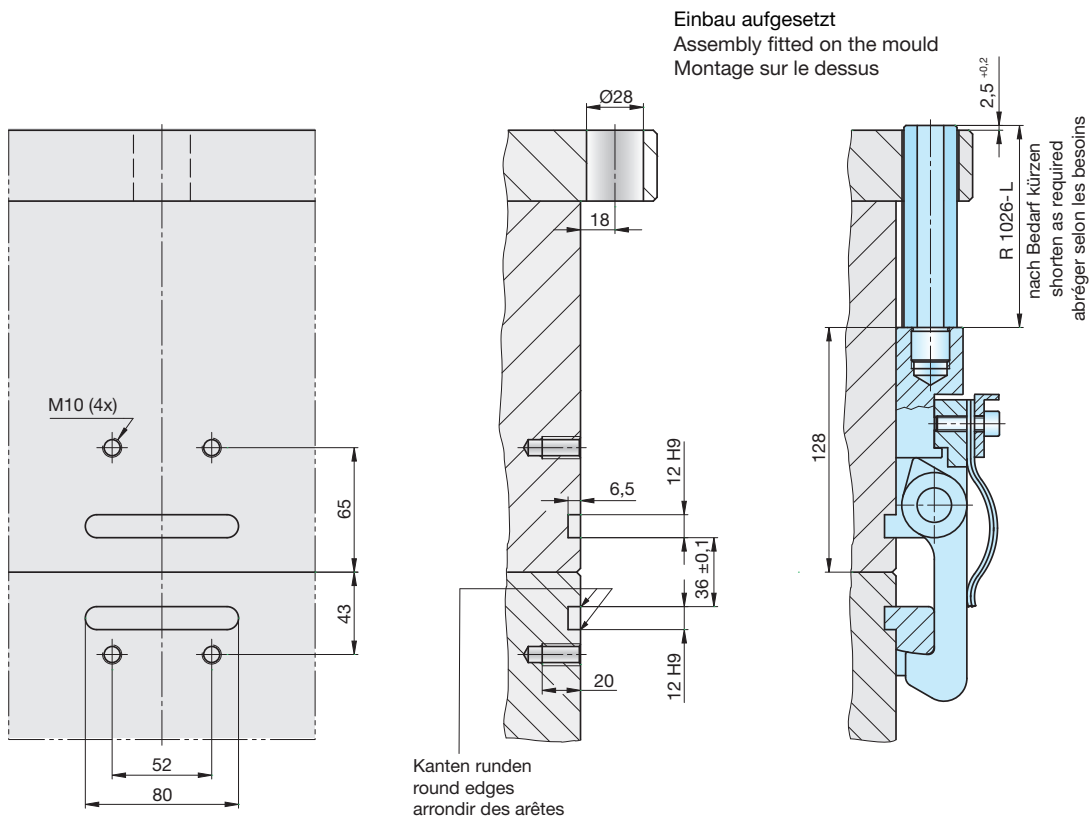
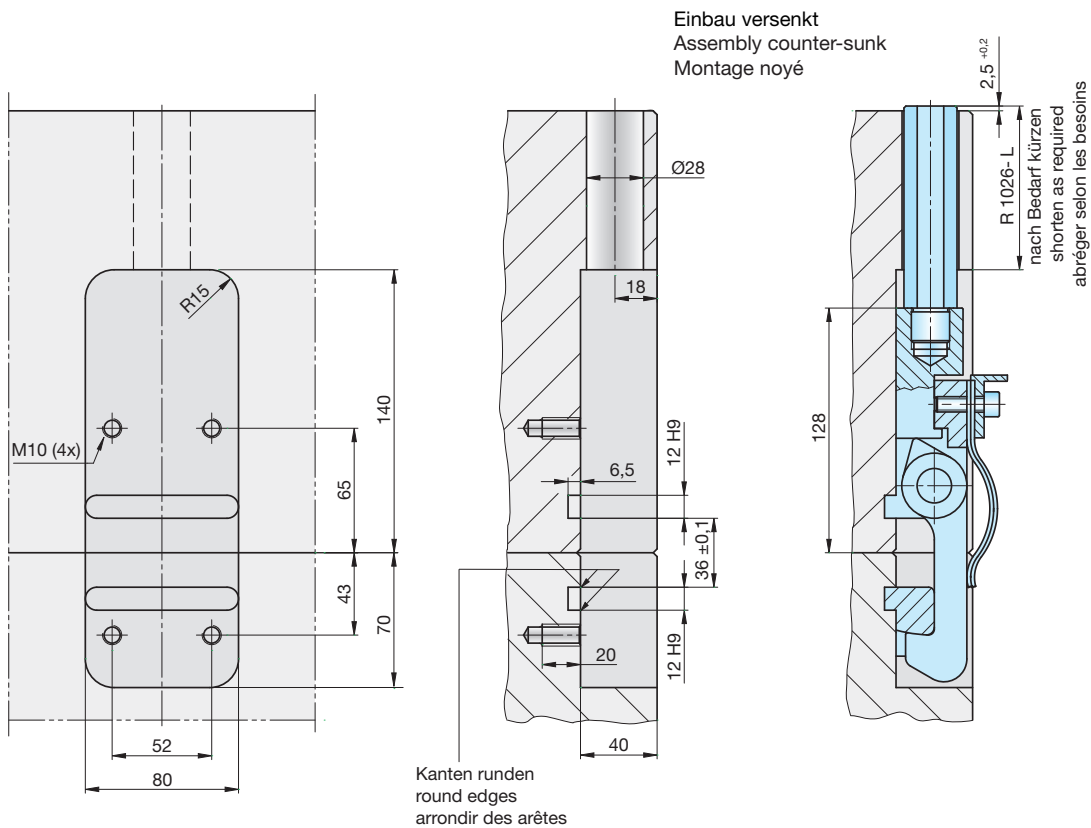
andere Längen auf Anfrage / other lengths on request / d'autres longueur sur demande

Montagevarianten

Assembly options

Variantes de montage

2



Funktion

Mode of operation

Function

