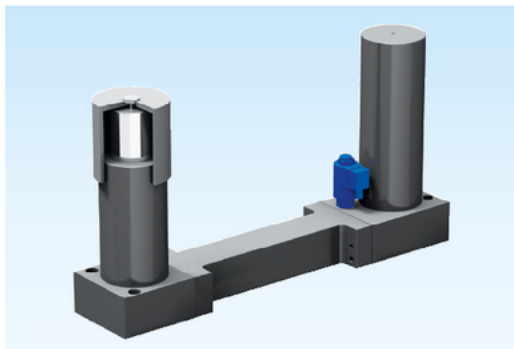


Gesteuerte Gasdruckfedersysteme

Controlled gas spring systems

Système des ressorts à gaz contrôlé



Druckmedium	Pressure medium	Médium de pression	Stickstoff (N ₂)
Max. Fülldruck	Max. filling pressure	Pression de rempl. max.	150 bar
Min. Fülldruck	Min. filling pressure	Pression de rempl. min.	50 bar
Max. Betriebstemperatur	Max. working temperature	Température de service max.	60 °C
Temperaturabhängige Druckerhöhung	Pressure increase due to temperature	Accroissement de pression sous l'influence de la temp.	0,33 %/1 °C
Max. Kolbengeschwindigkeit	Max. piston speed	Vitesse max. du piston	15 m/min.
Max. empfohlene Hübe	Max. recommended strokes	Course recommandée max.	6 S/min.

3

Erforderliche Angaben des Kunden

Arbeitshub¹⁾: _____ mm
 Pressengeschwindigkeit: _____ m/min
 Maximale Pressenrate: _____ Hübe/min

¹⁾ Die 100 % Ausnutzung des Hubes **S** reduziert die max. möglichen Arbeitsparameter. 10 % Hubreserve sind in der Werkzeugkonstruktion einzukalkulieren.

Required information of the customer

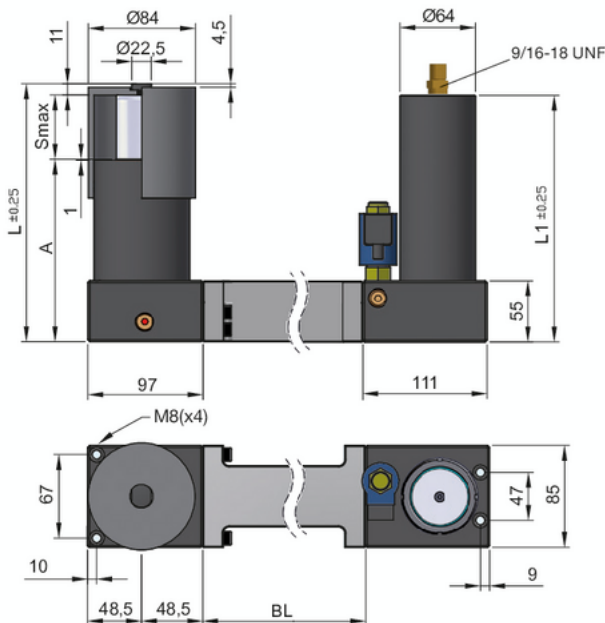
Working stroke¹⁾: _____ mm
 Press speed: _____ m/min
 Maximum press rate: _____ Strokes/min

¹⁾ The 100 % utilization of the stroke **S** reduces the max. possible working parameters. 10 % stroke reserve is to be calculated in the tool construction.

Informations indispensables du client

Course de travail¹⁾: _____ mm
 Vitesse de presse: _____ m/min
 Nombre de pression maximale: _____ Courses/min

¹⁾ L'utilisation de 100 % de la course **S** réduit les paramètres de travail qui sont maximalelement possibles. Une réserve de course de 10 % doit être calculée dans la construction des outils.



SN2883-2400-



SN2883-2400-S-BL



S = Hub¹⁾ / Stroke¹⁾ / Course¹⁾

bar = Fülldruck / Filling pressure / Pression de remplissage

V* = 24 V DC, 17 W



S	BL	Elektromagnetventil Electromagnetic valve Soupape électromagnétique V*	A	L	L1	daN	daN	bar	Fa [cm ²]
50	min.	24	150	211	200	2400	2840	150	15,90
80	170		180	271	260	(±5%)	2915	150	15,90
125	max.		225	361	350		2970	150	15,90
	1400								