











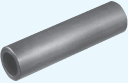
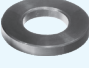

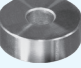







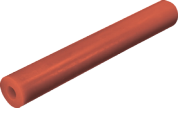
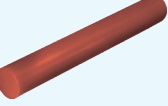




**FEDERN
SPRINGS
RESSORTS**



STRACK[®]

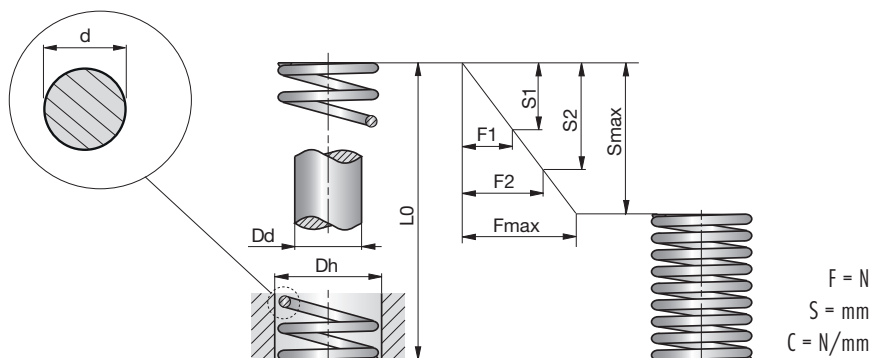
NORMALIEN

					
SN2522 3.7	SN2542 3.7.2	SN2562 3.7.4	SN2582 3.7.6	SN2521 3.8.1	SN2520 3.9
					
SN2540 3.12	SN2560 3.15	SN2580 3.17	SN2590 3.19	SN2595 3.20	SN2510 3.21
					
SN2651 3.23	SN2512 3.24	SN2513 3.24	SN2514 3.25	SN2515 3.25	SN2649 3.26
					
SN2650 3.26	SN2652 3.27	SN2653 3.27	SN2600 3.28	SN2625 3.30	SN2675 3.32
					
SN2685 3.32	SN1817 3.33				
					
SN2688 3.288					

System-Druckfedern

System compression springs

Ressorts helicoidaux



F = N
S = mm
C = N/mm

3

SN2522-

max. 120 °C

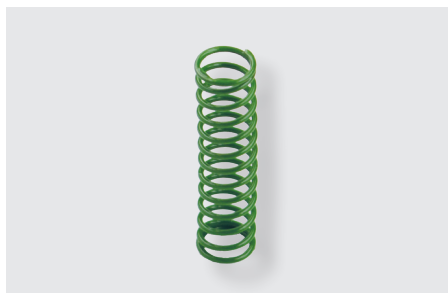
SN2522-Dh-L0



Farbe: grün - leichte Belastung
Colour: green - light duty
Couleur: vert - charges légères

Dh	L0	Dd	C	S1	F1	S2	F2	Smax	Fmax	d
6,3	16	4,4	1,6	4	6,2	5,6	8,7	6,4	9,9	0,6
	25	4,4	1	6,3	6,1	8,8	8,5	10	9,7	0,6
	38	4,4	0,6	9,5	5,9	13,3	8,2	15,2	9,4	0,6
8,3	51	4,4	0,5	12,8	6,4	17,9	8,9	20,4	10,2	0,6
	16	5,9	2,5	4	9,8	5,6	13,8	6,4	15,7	0,8
	25	5,9	1,6	6,3	9,8	8,8	13,7	10	15,6	0,8
10	38	5,9	1,1	9,5	10,4	13,3	14,5	15,2	16,6	0,8
	51	5,9	0,8	12,8	9,9	17,9	13,9	20,4	15,9	0,8
	25	5	4,4	6,3	28	8,8	39	10	44	1,1
12,5	32	5	3,4	8	27	11,2	38	12,8	44	1,1
	38	5	2,8	9,5	26	13,3	37	15,2	42	1,1
	44	5	2,4	11	26	15,4	37	17,6	42	1,1
16	51	5	2,1	12,8	27	17,9	37	20,4	43	1,1
	64	5	1,6	16	26	22,4	36	25,6	42	1,1
	76	5	1,3	19	25	26,6	35	30,4	40	1,1
12,5	305	5	0,3	76,3	24	107	32	122	38	1,1
	25	6,3	8,5	6,3	53	8,8	74	10	85	1,5
	32	6,3	6,5	8	52	11,2	73	12,8	83	1,5
16	38	6,3	5,3	9,5	51	13,3	70	15,2	81	1,5
	44	6,3	4,4	11	49	15,4	68	17,6	78	1,5
	51	6,3	3,8	12,8	48	17,9	68	20,4	78	1,5
12,5	64	6,3	2,9	16	47	22,4	65	25,6	75	1,5
	76	6,3	2,5	19	48	31,2	67	30,4	76	1,5
	89	6,3	2,1	22,3	48	32,2	65	35,6	76	1,5
16	305	6,3	0,6	76,3	45	107	64	122	73	1,5
	25	8	17,9	6,3	112	8,8	157	10	179	2
	32	8	13,5	8	108	11,2	151	12,8	173	2
16	38	8	10,5	9,5	100	13,3	140	15,2	160	2
	44	8	8,8	11	96	15,4	136	17,6	154	2
	51	8	7,6	12,8	97	17,9	136	20,4	155	2

D 3002A 12.2021

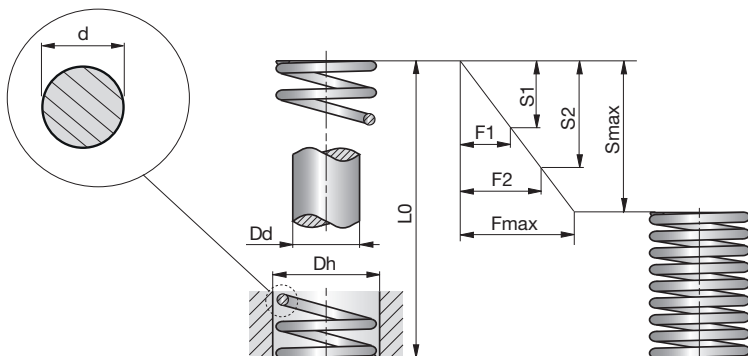


Dh	L0	Dd	C	S1	F1	S2	F2	Smax	Fmax	d
16	64	8	5,9	16	95	22,4	132	25,6	152	2
	76	8	4,8	19	91	26,6	128	30,4	145	2
	89	8	4	22,3	90	31,2	125	35,6	144	2
	102	8	3,5	25,5	90	35,7	125	40,8	144	2
	305	8	1,1	76,3	85	107	117	122	137	2

System-Druckfedern

System compression springs

Ressorts helicoidaux



F = N
S = mm
C = N/mm

3

SN2542-

max. 120 °C

SN2542-Dh-L0



Farbe: blau - mittlere Belastung
Colour: blue - medium duty
Couleur: bleu - charges moyennes

Dh	L0	Dd	C	S1	F1	S2	F2	Smax	Fmax	d
6,3	16	3,9	4,7	4	18,8	5,4	25,4	6	28,2	0,8
	25	3,9	2,9	6,3	17,8	8,4	24	9,4	26,7	0,8
	38	3,9	1,8	9,5	17,5	12,8	23,6	14,3	26,2	0,8
	51	3,9	1,5	12,8	18,7	17,2	25,3	19,1	28,1	0,8
8,3	16	5,5	5,4	4	21,5	5,4	29,1	6	32,3	1
	25	5,5	3,6	6,3	22,8	8,4	30,7	9,4	34,1	1
	38	5,5	2,4	9,5	22,9	12,8	30,9	14,3	34,3	1
	51	5,5	1,9	12,8	24,4	17,2	32,9	19,1	36,5	1
10	25	5	12,3	6,3	77	8,4	104	9,4	115	1,5
	32	5	9,5	8	76	10,8	103	12	113	1,5
	38	5	7,8	9,5	74	12,8	100	14,3	111	1,5
	44	5	6,5	11	72	14,9	97	16,5	108	1,5
	51	5	5,6	12,8	72	17,2	96	19,1	108	1,5
	64	5	4,5	16	71	21,6	97	24	107	1,5
12,5	76	5	3,7	19	70	25,7	95	28,5	105	1,5
	305	5	0,9	76,3	68	103	93	114	102	1,5
	25	6,3	21,7	6,3	136	8,4	183	9,4	204	1,8
	32	6,3	16,8	8	134	10,8	181	12	202	1,8
	38	6,3	13,8	9,5	131	12,8	177	14,3	197	1,8
	44	6,3	11,6	11	127	14,9	172	16,5	191	1,8
	51	6,3	10	12,8	127	17,2	172	19,1	191	1,8
	64	6,3	7,8	16	125	21,6	168	24	187	1,8
	76	6,3	6,4	19	122	25,7	164	28,5	183	1,8
	89	6,3	5,6	22,3	125	30	168	33,4	188	1,8
16	305	6,3	1,5	76,3	118	103	154	114	176	1,8
	25	8	31,9	6,3	199	8,4	269	9,4	299	2,2
	32	8	24	8	192	10,8	259	12	288	2,2
	38	8	19,4	9,5	185	12,8	249	14,3	277	2,2
	44	8	16,1	11	177	14,9	239	16,5	266	2,2
51	8	13,8	12,8	176	17,2	238	19,1	265	2,2	

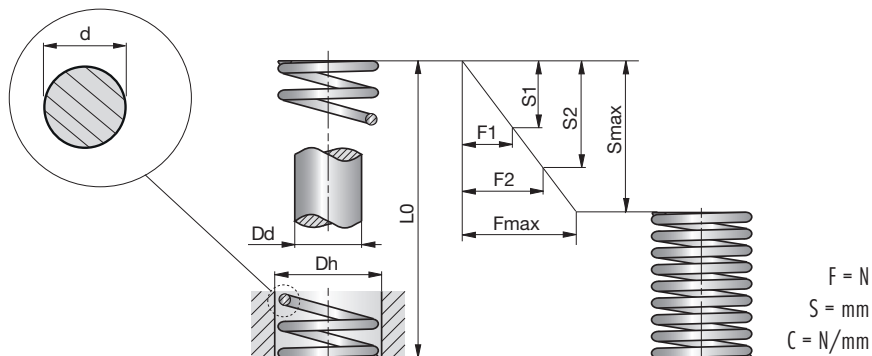


Dh	L0	Dd	C	S1	F1	S2	F2	Smax	Fmax	d
16	64	8	10,7	16	171	21,6	231	24	256	2,2
	76	8	8,8	19	166	25,7	226	28,5	250	2,2
	89	8	7,5	22,3	167	30	225	33,4	250	2,2
	102	8	6,5	25,5	167	34,4	224	38,3	250	2,2
	305	8	2,1	76,3	159	103	216	114	238	2,2

System-Druckfedern

System compression springs

Ressorts helicoidaux



F = N
S = mm
C = N/mm

3

SN2562-

max. 120 °C

SN2562-Dh-L0



Farbe: rot - hohe Belastung
Colour: red - high duty
Couleur: rouge - charges forte

Dh	L0	Dd	C	S1	F1	S2	F2	Smax	Fmax	d
6,3	16	3,6	12,7	3,2	40,8	4,4	56,1	4,8	61,2	1
	25	3,6	7,7	5	38,7	6,9	53,2	7,5	58,1	1
	38	3,6	4,9	7,6	37,3	10,5	51,3	11,4	56	1
	51	3,6	3,7	10,2	37,4	14	51,5	15,3	56,2	1
8,3	16	5,2	12,5	4	50	4,4	55	4,8	60	1,2
	25	5,2	6,9	5	34,5	6,9	47,4	7,5	51,8	1,2
	38	5,2	5,1	7,6	38,4	10,5	52,8	11,4	57,6	1,2
	51	5,2	4	10,2	40,8	14	56,1	15,3	61,2	1,2
10	25	5	20,7	5	103	6,9	142	7,5	155	1,6
	32	5	16,1	6,4	103	8,8	142	9,6	155	1,6
	38	5	13	7,6	98	10,5	136	11,4	148	1,6
	44	5	10,9	8,8	96	12,1	132	13,2	143	1,6
	51	5	9,6	10,2	98	14	135	15,3	147	1,6
	64	5	7,7	12,8	98	17,6	136	19,2	147	1,6
12,5	76	5	6,3	15,2	96	20,9	132	22,8	143	1,6
	305	5	1,5	61	93	83,9	126	91,5	139	1,6
	25	6,3	37,5	5	187	6,9	258	7,5	281	2,2
	32	6,3	28,9	6,4	185	8,8	254	9,6	277	2,2
	38	6,3	23,5	7,6	178	10,5	246	11,4	268	2,2
	44	6,3	19,6	8,8	173	12,1	237	13,2	259	2,2
	51	6,3	17,3	10,2	177	14	243	15,3	265	2,2
	64	6,3	13,5	12,8	173	17,6	238	19,2	259	2,2
	76	6,3	11,2	15,2	170	20,9	234	22,8	256	2,2
	89	6,3	9,5	17,8	168	24,5	233	26,7	252	2,2
16	305	6,3	2,7	61	162	83,9	226	91,5	244	2,2
	25	8	81,6	5	408	6,9	561	7,5	612	2,8
	32	8	61,3	6,4	392	8,8	539	9,6	588	2,8
	38	8	49,9	7,6	379	10,5	521	11,4	569	2,8
	44	8	40,8	8,8	359	12,1	494	13,2	539	2,8
51	8	35,6	10,2	363	14	499	15,3	544	2,8	

D 3002A 12.2021

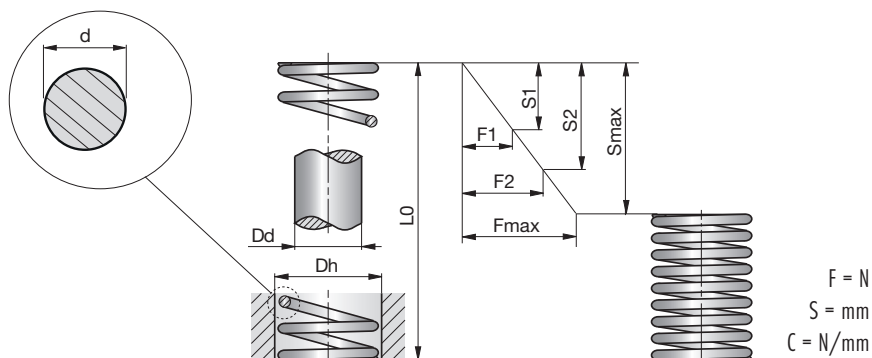
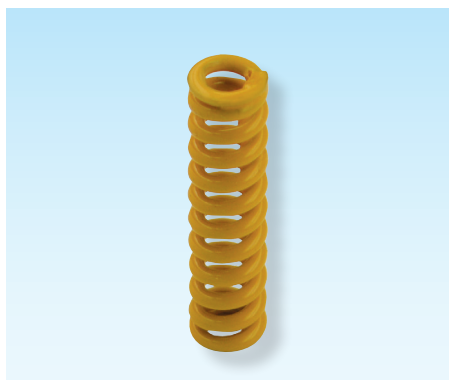


Dh	L0	Dd	C	S1	F1	S2	F2	Smax	Fmax	d
16	64	8	27,8	12,8	356	17,6	489	19,2	535	2,8
	76	8	22,8	15,2	346	20,9	477	22,8	519	2,8
	89	8	19,6	17,8	349	24,5	480	26,7	524	2,8
	102	8	17	20,4	347	28,1	477	30,6	520	2,8
	305	8	5,4	61	330	83,9	453	91,5	495	2,8

System-Druckfedern

System compression springs

Ressorts helicoidaux



SN2582-

max. 120 °C



SN2582-Dh-L0



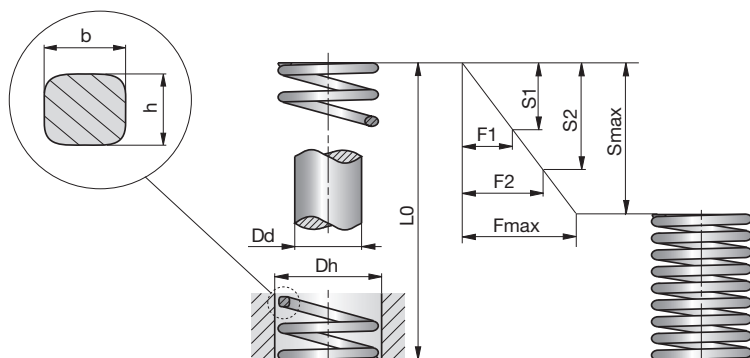
Farbe: gelb - sehr hohe Belastung
 Colour: yellow - heavy duty
 Couleur: jaune - charges extra-fortes

Dh	L0	Dd	C	S1	F1	S2	F2	Smax	Fmax	d
6,3	16	3,2	33	2,7	89,8	3,6	118,8	4	132	1,2
	25	3,2	19,8	4,3	84,2	5,6	111,4	6,3	123,8	1,2
	38	3,2	11,9	6,5	77	8,6	101,9	9,5	113,2	1,2
8,3	51	3,2	9,5	8,7	82,5	11,5	109,1	12,8	121,3	1,2
	16	4,5	30,9	2,7	83,9	3,6	111,1	4	123,4	1,5
	25	4,5	23	4,3	97,8	5,6	129,4	6,3	143,8	1,5
	38	4,5	13,2	6,5	85,5	8,6	113,1	9,5	125,7	1,5
	51	4,5	9,3	8,7	80,3	11,5	106,3	12,8	118,1	1,5

System-Druckfedern

System compression springs

Ressorts helicoidaux



F = N
S = mm
C = N/mm

3

SN2521-

max. 120 °C
Dh + L0 ≅ ISO 10243

SN2521-Dh-L0



Farbe: hellgrün - leichte Belastung
Colour: light green - light duty
Couleur: vert clair - charges légères

Dh	L0	Dd	C	S1	F1	S2	F2	Smax	Fmax	b x h
10	25	5	8,5	7,5	64	10,2	85	12,5	106	1,65 x 1,0
	32	5	6,5	9,6	62	12,8	83	16,0	104	1,65 x 1,0
	38	5	5,5	11,4	63	15,2	84	19,0	105	1,65 x 1,0
	44	5	4,8	13,2	63	17,6	84	22,0	106	1,65 x 1,0
	51	5	4,2	15,3	64	20,4	86	25,5	107	1,65 x 1,0
	64	5	3,3	19,2	63	25,6	84	32,0	106	1,65 x 1,0
12,5	76	5	2,7	22,8	62	30,4	82	38,0	103	1,65 x 1,0
	305	5	0,65	91,5	59	122	79	152,5	99	1,65 x 1,0
	25	6,3	16	7,5	120	10,0	160	12,5	200	2,30 x 1,3
	32	6,3	12,2	9,6	117	12,8	156	16,0	195	2,30 x 1,3
	38	6,3	10,3	11,4	117	15,2	157	19,0	196	2,30 x 1,3
	44	6,3	8,7	13,2	115	17,6	153	22,0	191	2,30 x 1,3
16	51	6,3	7,5	15,3	115	20,4	153	25,5	191	2,30 x 1,3
	64	6,3	5,8	19,2	111	25,6	148	32,0	186	2,30 x 1,3
	76	6,3	4,7	22,8	107	30,4	143	38,0	179	2,30 x 1,3
	89	6,3	4,1	26,7	109	35,6	146	44,5	182	2,30 x 1,3
	102	6,3	3,6	30,6	110	40,8	147	51,0	184	2,30 x 1,3
	305	6,3	1,25	91,5	114	122	153	152,5	191	2,30 x 1,3
20	25	8	20,2	7,5	152	10,0	202	12,5	253	3,05 x 1,5
	32	8	16	9,6	154	12,8	205	16,0	256	3,05 x 1,5
	38	8	12,3	11,4	140	15,2	187	19,0	234	3,05 x 1,5
	44	8	10,6	13,2	140	17,6	187	22,0	233	3,05 x 1,5
	51	8	8,9	15,3	136	20,4	182	25,5	227	3,05 x 1,5
	64	8	7	19,2	134	25,6	179	32,0	224	3,05 x 1,5
20	76	8	5,8	22,8	132	30,4	176	38,0	220	3,05 x 1,5
	89	8	4,8	26,7	128	35,6	171	44,5	214	3,05 x 1,5
	102	8	4,1	30,6	125	40,8	167	51,0	209	3,05 x 1,5
	115	8	3,9	34,5	135	46,0	179	57,5	224	3,05 x 1,5
	305	8	1,5	91,5	137	122	183	152,5	229	3,05 x 1,5
	25	10	29,4	7,5	221	10,0	294	12,5	368	3,90 x 1,7



3



Dh	L0	Dd	C	S1	F1	S2	F2	Smax	Fmax	b x h
20	32	10	22,6	9,6	217	12,8	289	16,0	362	3,90 x 1,7
	38	10	18,6	11,4	212	15,2	283	19,0	353	3,90 x 1,7
	44	10	15,7	13,2	207	17,6	276	22,0	345	3,90 x 1,7
	51	10	13,7	15,3	210	20,4	279	25,5	349	3,90 x 1,7
	64	10	11,3	19,2	217	25,6	289	32,0	362	3,90 x 1,7
	76	10	9,8	22,8	223	30,4	298	38,0	372	3,90 x 1,7
	89	10	8,3	26,7	222	35,6	295	44,5	369	3,90 x 1,7
	102	10	7,4	30,6	226	40,8	302	51,0	377	3,90 x 1,7
	115	10	6,4	34,5	221	46,0	294	57,5	368	3,90 x 1,7
	127	10	5,9	38,1	225	50,8	300	63,5	375	3,90 x 1,7
	139	10	5,4	41,7	225	55,6	300	69,5	375	3,90 x 1,7
	152	10	4,9	45,6	223	60,8	298	76,0	372	3,90 x 1,7
	305	10	2,5	91,5	229	122	305	153	381	3,90 x 1,7
	25	25	12,5	53,9	7,5	404	10,0	539	12,5	674
32		12,5	42,2	9,6	405	12,8	540	16,0	675	5,40 x 2,2
38		12,5	35,8	11,4	408	15,2	544	19,0	680	5,40 x 2,2
44		12,5	31,4	13,2	414	17,6	553	22,0	691	5,40 x 2,2
51		12,5	27,0	15,3	413	20,4	551	25,5	689	5,40 x 2,2
64		12,5	21,6	19,2	415	25,6	553	32,0	691	5,40 x 2,2
76		12,5	18,1	22,8	413	30,4	550	38,0	688	5,40 x 2,2
89		12,5	15,2	26,7	406	35,6	541	44,5	676	5,40 x 2,2
102		12,5	13,2	30,6	404	40,8	539	51,0	673	5,40 x 2,2
115		12,5	11,8	34,5	407	46,0	543	57,5	679	5,40 x 2,2
127		12,5	10,6	38,1	404	50,8	538	63,5	673	5,40 x 2,2
139		12,5	9,6	41,7	400	55,6	534	69,5	667	5,40 x 2,2
152		12,5	8,8	45,6	401	60,8	535	76,0	669	5,40 x 2,2
178		12,5	7,6	53,4	406	71,2	541	89,0	676	5,40 x 2,2
203	12,5	6,7	60,9	408	81,2	544	102	680	5,40 x 2,2	
305	12,5	4,4	91,5	403	122	537	153	671	5,40 x 2,2	
32	38	16	43,1	11,4	491	15,2	655	19,0	819	6,50 x 2,6
	44	16	37,3	13,2	492	17,6	656	22,0	821	6,50 x 2,6
	51	16	32,4	15,3	496	20,4	661	25,5	826	6,50 x 2,6
	64	16	25,5	19,2	490	25,6	653	32,0	816	6,50 x 2,6
	76	16	21,6	22,8	492	30,4	657	38,0	821	6,50 x 2,6
	89	16	18,1	26,7	483	35,6	644	44,5	805	6,50 x 2,6
	102	16	15,7	30,6	480	40,8	641	51,0	801	6,50 x 2,6
	115	16	14,2	34,5	490	46,0	653	57,5	817	6,50 x 2,6
	127	16	12,7	38,1	484	50,8	645	63,5	806	6,50 x 2,6
	139	16	11,6	41,7	484	55,6	645	69,5	806	6,50 x 2,6
	152	16	10,6	45,6	483	60,8	644	76,0	806	6,50 x 2,6
	178	16	9,0	53,4	481	71,2	641	89,0	801	6,50 x 2,6
	203	16	7,8	60,9	475	81,2	633	102	792	6,50 x 2,6

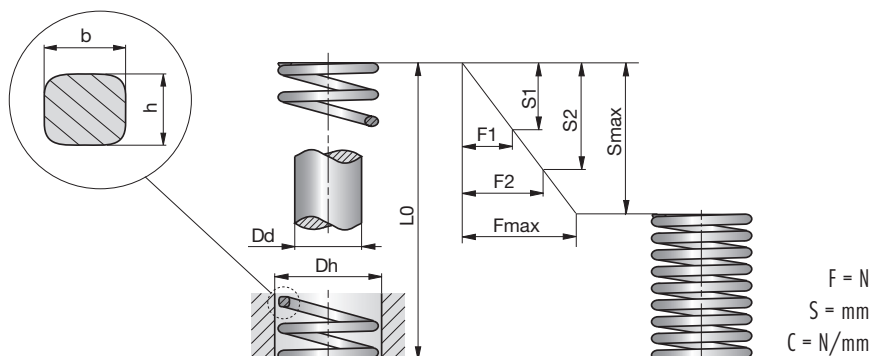


Dh	L0	Dd	C	S1	F1	S2	F2	Smax	Fmax	b x h
32	254	16	6,4	76,2	488	102	650	127	813	6,50 x 2,6
	305	16	5,3	91,5	485	122	647	153	808	6,50 x 2,6
40	51	20	48,1	15,3	736	20,4	981	25,5	1227	8,0 x 3,4
	64	20	39,2	19,2	753	25,6	1004	32,0	1254	8,0 x 3,4
	76	20	33,3	22,8	759	30,4	1012	38,0	1265	8,0 x 3,4
	89	20	28,4	26,7	758	35,6	1011	44,5	1264	8,0 x 3,4
	102	20	24,5	30,6	750	40,8	1000	51,0	1250	8,0 x 3,4
	115	20	22,1	34,5	762	46,0	1017	57,5	1271	8,0 x 3,4
	127	20	19,6	38,1	747	50,8	996	63,5	1245	8,0 x 3,4
	139	20	17,7	41,7	738	55,6	984	69,5	1230	8,0 x 3,4
	152	20	16,2	45,6	739	60,8	985	76,0	1231	8,0 x 3,4
	178	20	13,7	53,4	732	71,2	975	89,0	1219	8,0 x 3,4
	203	20	12,3	60,9	749	81,2	999	101	1248	8,0 x 3,4
50	254	20	9,8	76,2	747	102	996	127	1245	8,0 x 3,4
	305	20	8,3	91,5	759	122	1013	152	1266	8,0 x 3,4
	64	25	86,3	19,2	1657	25,6	2209	32,0	2762	10,5 x 4,1
	76	25	70,6	22,8	1610	30,4	2146	38,0	2683	10,5 x 4,1
	89	25	59,8	26,7	1597	35,6	2129	44,5	2661	10,5 x 4,1
	102	25	52,0	30,6	1591	40,8	2122	51,0	2652	10,5 x 4,1
	115	25	46,1	34,5	1590	46,0	2121	57,5	2651	10,5 x 4,1
	127	25	42,2	38,1	1608	50,8	2144	63,5	2680	10,5 x 4,1
	139	25	38,2	41,7	1593	55,6	2124	69,5	2655	10,5 x 4,1
	152	25	34,3	45,6	1564	60,8	2085	76,0	2607	10,5 x 4,1
	178	25	29,4	53,4	1570	71,2	2093	89,0	2617	10,5 x 4,1
63	203	25	25,5	60,9	1553	81,2	2071	101	2588	10,5 x 4,1
	254	25	20,6	76,2	1570	102	2093	127	2616	10,5 x 4,1
	305	25	17,2	91,5	1574	122	2098	152	2623	10,5 x 4,1
	76	38	57,8	22,8	1318	30,4	1757	38,0	2196	11,0 x 4,9
	89	38	51,4	26,7	1372	35,6	1830	44,5	2287	11,0 x 4,9
	102	38	44,4	30,6	1359	40,8	1812	51,0	2264	11,0 x 4,9
	115	38	38	34,5	1311	46,0	1748	57,5	2185	11,0 x 4,9
	127	38	33,2	38,1	1265	50,8	1687	63,5	2108	11,0 x 4,9
	152	38	27,4	45,6	1249	60,8	1666	76,0	2082	11,0 x 4,9
	178	38	24	53,4	1282	71,2	1709	89,0	2136	11,0 x 4,9
	203	38	21	60,9	1279	81,2	1705	101,5	2132	11,0 x 4,9
254	38	16,4	76,2	1250	101,6	1666	127	2083	11,0 x 4,9	
305	38	13,6	91,5	1244	122	1659	152,5	2074	11,0 x 4,9	

System-Druckfedern

System compression springs

Ressorts helicoidaux



F = N
S = mm
C = N/mm

3

SN2520-

max. 230 °C
DIN ISO 10243

SN2520-Dh-L0



Farbe: grün - leichte Belastung
Colour: green - light duty
Couleur: vert - charges légères

Dh	L0	Dd	C	S1	F1	S2	F2	Smax	Fmax	b x h
10	25	5	10,0	6,3	63	7,5	75	10,0	100	1,7 x 1,1
	32	5	8,5	8,0	68	9,6	82	12,8	109	1,7 x 1,1
	38	5	6,8	9,5	65	11,4	78	15,2	103	1,7 x 1,1
	44	5	6,0	11,0	66	13,2	79	17,6	106	1,7 x 1,1
	51	5	5,0	12,8	64	15,3	77	20,4	102	1,7 x 1,1
	64	5	4,3	16,0	69	19,2	83	25,6	110	1,7 x 1,1
12,5	76	5	3,2	19,0	61	22,8	73	30,4	97	1,7 x 1,1
	305	5	1,1	76,3	84	91,5	101	122,0	134	1,7 x 1,1
	25	6,3	17,9	6,3	113	7,5	134	10,0	179	2,4 x 1,4
	32	6,3	16,4	8,0	131	9,6	157	12,8	210	2,4 x 1,4
	38	6,3	13,6	9,5	129	11,4	155	15,2	207	2,4 x 1,4
	44	6,3	12,1	11,0	133	13,2	160	17,6	213	2,4 x 1,4
16	51	6,3	11,4	12,8	146	15,3	174	20,4	233	2,4 x 1,4
	64	6,3	9,3	16,0	149	19,2	179	25,6	238	2,4 x 1,4
	76	6,3	7,1	19,0	135	22,8	162	30,4	216	2,4 x 1,4
	89	6,3	5,4	22,3	120	26,7	144	35,6	192	2,4 x 1,4
	305	6,3	1,4	76,3	107	91,5	128	122,0	171	2,4 x 1,4
	25	8	23,4	6,3	147	7,5	176	10,0	234	3,2 x 1,5
20	32	8	22,9	8,0	183	9,6	220	12,8	293	3,2 x 1,5
	38	8	19,3	9,5	183	11,4	220	15,2	293	3,2 x 1,5
	44	8	17,1	11,0	188	13,2	226	17,6	301	3,2 x 1,5
	51	8	15,7	12,8	201	15,3	240	20,4	320	3,2 x 1,5
	64	8	10,7	16,0	171	19,2	205	25,6	274	3,2 x 1,5
	76	8	10,0	19,0	190	22,8	228	30,4	304	3,2 x 1,5
20	89	8	8,6	22,3	192	26,7	230	35,6	306	3,2 x 1,5
	102	8	7,8	25,5	199	30,6	239	40,8	318	3,2 x 1,5
	305	8	2,5	76,3	191	91,5	229	122,0	305	3,2 x 1,5
	25	10	55,8	6,3	352	7,5	419	10,0	558	4,0 x 2,1
	32	10	45,0	8,0	360	9,6	432	12,8	576	4,0 x 2,1
	38	10	33,3	9,5	316	11,4	380	15,2	506	4,0 x 2,1



3



Dh	L0	Dd	C	S1	F1	S2	F2	Smax	Fmax	b x h
20	44	10	30,0	11,0	330	13,2	396	17,6	528	4,0 x 2,1
	51	10	24,5	12,8	314	15,3	375	20,4	500	4,0 x 2,1
	64	10	20,0	16,0	320	19,2	384	25,6	512	4,0 x 2,1
	76	10	16,0	19,0	304	22,8	365	30,4	486	4,0 x 2,1
	89	10	14,0	22,3	312	26,7	374	35,6	498	4,0 x 2,1
	102	10	12,0	25,5	306	30,6	367	40,8	490	4,0 x 2,1
	115	10	10,9	28,8	314	34,5	376	46,0	501	4,0 x 2,1
	127	10	9,5	31,8	302	38,1	362	50,8	483	4,0 x 2,1
	139	10	8,4	35,0	294	42,0	353	56,0	470	4,0 x 2,1
	152	10	7,5	38,0	285	45,6	342	60,8	456	4,0 x 2,1
25	305	10	4,0	76,3	305	91,5	366	122,0	488	4,0 x 2,1
	25	12,5	100,0	6,3	630	7,5	750	10,0	1000	5,4 x 2,7
	32	12,5	80,3	8,0	642	9,6	771	12,8	1028	5,4 x 2,7
	38	12,5	62,0	9,5	589	11,4	707	15,2	942	5,4 x 2,7
	44	12,5	52,9	11,0	582	13,2	698	17,6	931	5,4 x 2,7
	51	12,5	44,0	12,8	563	15,3	673	20,4	898	5,4 x 2,7
	64	12,5	35,2	16,0	563	19,2	676	25,6	901	5,4 x 2,7
	76	12,5	28,0	19,0	532	22,8	638	30,4	851	5,4 x 2,7
	89	12,5	24,0	22,3	535	26,7	641	35,6	854	5,4 x 2,7
	102	12,5	21,1	25,5	538	30,6	646	40,8	861	5,4 x 2,7
32	115	12,5	18,7	28,8	539	34,5	645	46,0	860	5,4 x 2,7
	127	12,5	16,7	31,8	531	38,1	636	50,8	848	5,4 x 2,7
	139	12,5	15,3	35,0	536	42,0	643	56,0	857	5,4 x 2,7
	152	12,5	14,0	38,0	532	45,6	638	60,8	851	5,4 x 2,7
	178	12,5	12,5	44,5	556	53,4	668	71,2	890	5,4 x 2,7
	203	12,5	10,4	50,8	528	60,9	633	81,2	844	5,4 x 2,7
	305	12,5	7,0	76,3	534	91,5	641	122,0	854	5,4 x 2,7
	38	16	94,0	9,5	893	11,4	1072	15,2	1429	6,8 x 3,3
	44	16	79,5	11,0	875	13,2	1049	17,6	1399	6,8 x 3,3
	51	16	67,0	12,8	858	15,3	1025	20,4	1367	6,8 x 3,3
64	16	53,0	16,0	848	19,2	1018	25,6	1357	6,8 x 3,3	
76	16	44,0	19,0	836	22,8	1003	30,4	1338	6,8 x 3,3	
89	16	37,2	22,3	830	26,7	993	35,6	1324	6,8 x 3,3	
102	16	32,0	25,5	816	30,6	979	40,8	1306	6,8 x 3,3	
115	16	29,0	28,8	835	34,5	1001	46,0	1334	6,8 x 3,3	
127	16	25,0	31,8	795	38,1	953	50,8	1270	6,8 x 3,3	
139	16	23,0	35,0	805	42,0	966	56,0	1288	6,8 x 3,3	
152	16	21,5	38,0	817	45,6	980	60,8	1307	6,8 x 3,3	
178	16	18,2	44,5	810	53,4	972	71,2	1296	6,8 x 3,3	
203	16	15,8	50,8	803	60,9	962	81,2	1283	6,8 x 3,3	
254	16	12,5	63,5	794	76,2	953	101,6	1270	6,8 x 3,3	
305	16	10,3	76,3	786	91,5	942	122,0	1257	6,8 x 3,3	

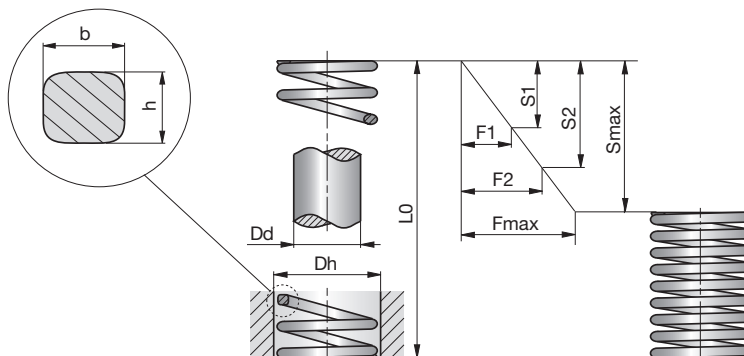


Dh	L0	Dd	C	S1	F1	S2	F2	Smax	Fmax	b x h
40	51	20	92,0	12,8	1178	15,3	1408	20,4	1877	8,1 x 4,0
	64	20	73,0	16,0	1168	19,2	1402	25,6	1869	8,1 x 4,0
	76	20	63,0	19,0	1197	22,8	1436	30,4	1915	8,1 x 4,0
	89	20	51,0	22,3	1137	26,7	1362	35,6	1816	8,1 x 4,0
	102	20	43,0	25,5	1097	30,6	1316	40,8	1754	8,1 x 4,0
	115	20	39,6	28,8	1140	34,5	1366	46,0	1822	8,1 x 4,0
	127	20	37,0	31,8	1177	38,1	1410	50,8	1880	8,1 x 4,0
	139	20	32,0	35,0	1120	42,0	1344	56,0	1792	8,1 x 4,0
	152	20	28,0	38,0	1064	45,6	1277	60,8	1702	8,1 x 4,0
	178	20	25,2	44,5	1121	53,4	1346	71,2	1794	8,1 x 4,0
	203	20	22,7	50,8	1153	60,9	1382	81,2	1843	8,1 x 4,0
	254	20	17,0	63,5	1080	76,2	1295	101,6	1727	8,1 x 4,0
	305	20	14,8	76,3	1129	91,5	1354	122,0	1806	8,1 x 4,0
	50	64	25	156,0	16,0	2496	19,2	2995	25,6	3994
76		25	125,0	19,0	2375	22,8	2850	30,4	3800	10,9 x 5,3
89		25	109,0	22,3	2431	26,7	2910	35,6	3880	10,9 x 5,3
102		25	94,0	25,5	2397	30,6	2876	40,8	3835	10,9 x 5,3
115		25	81,0	28,8	2333	34,5	2795	46,0	3726	10,9 x 5,3
127		25	71,0	31,8	2258	38,1	2705	50,8	3607	10,9 x 5,3
139		25	66,5	35,0	2328	42,0	2793	56,0	3724	10,9 x 5,3
152		25	60,0	38,0	2280	45,6	2736	60,8	3648	10,9 x 5,3
178		25	52,0	44,5	2314	53,4	2777	71,2	3702	10,9 x 5,3
203		25	44,0	50,8	2235	60,9	2680	81,2	3573	10,9 x 5,3
63	76	38	189,0	19,0	3591	22,8	4309	30,4	5746	11,0 x 7,8
	89	38	158,0	22,3	3523	26,7	4219	35,6	5625	11,0 x 7,8
	102	38	131,0	25,5	3341	30,6	4009	40,8	5345	11,0 x 7,8
	115	38	116,0	28,8	3341	34,5	4002	46,0	5336	11,0 x 7,8
	127	38	103,0	31,8	3275	38,1	3924	50,8	5232	11,0 x 7,8
	152	38	84,3	38,0	3203	45,6	3844	60,8	5125	11,0 x 7,8
	178	38	71,5	44,5	3182	53,4	3818	71,2	5091	11,0 x 7,8
	203	38	61,7	50,8	3134	60,9	3758	81,2	5010	11,0 x 7,8
	254	38	47,0	63,5	2985	76,2	3581	101,6	4775	11,0 x 7,8
	305	38	38,2	76,3	2915	91,5	3495	122,0	4660	11,0 x 7,8

System-Druckfedern

System compression springs

Ressorts helicoidaux



F = N
S = mm
C = N/mm

3

SN2540-

max. 230 °C
DIN ISO 10243

SN2540-Dh-L0



Farbe: blau - mittlere Belastung
Colour: blue - medium duty
Couleur: bleu - charges moyennes

Dh	L0	Dd	C	S1	F1	S2	F2	Smax	Fmax	b x h
10	25	5	16,0	6,3	101	7,5	120	9,4	150	1,9 x 1,3
	32	5	13,0	8,0	104	9,6	125	12,0	156	1,9 x 1,3
	38	5	11,9	9,5	113	11,4	136	14,2	170	1,9 x 1,3
	44	5	10,3	11,0	113	13,2	136	16,5	170	1,9 x 1,3
	51	5	8,9	12,8	114	15,3	136	19,1	170	1,9 x 1,3
	64	5	7,5	16,0	120	19,2	144	24,0	180	1,9 x 1,3
	76	5	5,3	19,0	101	22,8	121	28,5	151	1,9 x 1,3
12,5	305	5	1,6	76,3	122	91,5	146	114,0	183	1,9 x 1,3
	25	6,3	30,0	6,3	189	7,5	225	9,4	282	2,5 x 1,5
	32	6,3	24,8	8,0	198	9,6	238	12,0	298	2,5 x 1,5
	38	6,3	21,4	9,5	203	11,4	244	14,2	306	2,5 x 1,5
	44	6,3	18,5	11,0	204	13,2	244	16,5	305	2,5 x 1,5
	51	6,3	15,5	12,8	198	15,3	237	19,1	296	2,5 x 1,5
	64	6,3	12,1	16,0	194	19,2	232	24,0	290	2,5 x 1,5
16	76	6,3	10,2	19,0	194	22,8	233	28,5	291	2,5 x 1,5
	89	6,3	8,4	22,3	187	26,7	224	33,4	281	2,5 x 1,5
	305	6,3	2,1	76,3	160	91,5	192	114,4	240	2,5 x 1,5
	25	8	49,4	6,3	311	7,5	371	9,4	464	3,2 x 2,0
	32	8	37,1	8,0	297	9,6	356	12,0	445	3,2 x 2,0
	38	8	33,9	9,5	322	11,4	386	14,2	485	3,2 x 2,0
	44	8	30,0	11,0	330	13,2	396	16,5	495	3,2 x 2,0
20	51	8	26,4	12,8	338	15,3	404	19,1	504	3,2 x 2,0
	64	8	20,5	16,0	328	19,2	394	24,0	492	3,2 x 2,0
	76	8	17,8	19,0	338	22,8	406	28,5	507	3,2 x 2,0
	89	8	15,2	22,3	339	26,7	406	33,3	508	3,2 x 2,0
	102	8	13,5	25,5	344	30,6	413	38,2	517	3,2 x 2,0
	305	8	4,8	76,3	366	91,5	439	114,0	549	3,2 x 2,0
	25	10	98,0	6,3	617	7,5	735	9,4	921	4,1 x 2,4
20	32	10	72,6	8,0	581	9,6	697	12,0	871	4,1 x 2,4
	38	10	56,0	9,5	532	11,4	638	14,2	801	4,1 x 2,4



Dh	L0	Dd	C	S1	F1	S2	F2	Smax	Fmax	b x h
20	44	10	47,5	11,0	523	13,2	627	16,5	784	4,1 x 2,4
	51	10	41,7	12,8	534	15,3	638	19,1	796	4,1 x 2,4
	64	10	32,3	16,0	517	19,2	620	24,0	775	4,1 x 2,4
	76	10	25,1	19,0	477	22,8	572	28,5	715	4,1 x 2,4
	89	10	22,0	22,3	491	26,7	587	33,3	735	4,1 x 2,4
	102	10	19,8	25,5	505	30,6	606	38,3	758	4,1 x 2,4
	115	10	18,1	28,8	521	34,5	624	43,1	780	4,1 x 2,4
	127	10	16,6	31,8	528	38,1	632	47,6	790	4,1 x 2,4
	139	10	15,1	35,0	529	42,0	634	52,1	793	4,1 x 2,4
	152	10	13,2	38,0	502	45,6	602	57,0	752	4,1 x 2,4
	305	10	6,1	76,3	465	91,5	558	114,0	698	4,1 x 2,4
	25	25	12,5	147,0	6,3	926	7,5	1103	9,4	1382
32		12,5	118,0	8,0	944	9,6	1133	12,0	1416	5,4 x 3,3
38		12,5	93,0	9,5	884	11,4	1060	14,2	1330	5,4 x 3,3
44		12,5	80,8	11,0	889	13,2	1067	16,5	1333	5,4 x 3,3
51		12,5	68,6	12,8	878	15,3	1050	19,1	1310	5,4 x 3,3
64		12,5	53,0	16,0	848	19,2	1018	24,0	1272	5,4 x 3,3
76		12,5	43,2	19,0	821	22,8	985	28,5	1231	5,4 x 3,3
89		12,5	38,2	22,3	852	26,7	1020	33,4	1276	5,4 x 3,3
102		12,5	33,0	25,5	842	30,6	1010	38,2	1264	5,4 x 3,3
115		12,5	28,0	28,8	806	34,5	966	43,1	1207	5,4 x 3,3
127		12,5	25,9	31,8	824	38,1	987	47,6	1233	5,4 x 3,3
139		12,5	23,2	35,0	812	42,0	974	52,1	1218	5,4 x 3,3
152		12,5	20,8	38,0	790	45,6	948	57,0	1186	5,4 x 3,3
178		12,5	17,8	44,5	792	53,4	951	66,7	1189	5,4 x 3,3
203		12,5	15,8	50,8	803	60,9	962	76,1	1202	5,4 x 3,3
305	12,5	10,2	76,3	778	91,5	933	114,0	1167	5,4 x 3,3	
32	38	16	185,0	9,5	1758	11,4	2109	14,3	2646	6,8 x 4,0
	44	16	158,0	11,0	1738	13,2	2086	16,5	2607	6,8 x 4,0
	51	16	134,0	12,8	1715	15,3	2050	19,1	2559	6,8 x 4,0
	64	16	99,0	16,0	1584	19,2	1901	24,0	2376	6,8 x 4,0
	76	16	80,5	19,0	1530	22,8	1835	28,5	2294	6,8 x 4,0
	89	16	69,1	22,3	1541	26,7	1845	33,3	2308	6,8 x 4,0
	102	16	58,8	25,5	1499	30,6	1799	38,2	2252	6,8 x 4,0
	115	16	51,5	28,8	1483	34,5	1777	43,1	2220	6,8 x 4,0
	127	16	44,8	31,8	1425	38,1	1707	47,6	2132	6,8 x 4,0
	139	16	42,3	35,0	1481	42,0	1777	52,1	2221	6,8 x 4,0
	152	16	37,8	38,0	1436	45,6	1724	57,0	2155	6,8 x 4,0
	178	16	32,5	44,5	1446	53,4	1736	66,7	2171	6,8 x 4,0
	203	16	28,9	50,8	1468	60,9	1760	76,1	2199	6,8 x 4,0
	254	16	21,4	63,5	1359	76,2	1631	95,2	2039	6,8 x 4,0
	305	16	18,3	76,3	1396	91,5	1674	114,0	2094	6,8 x 4,0





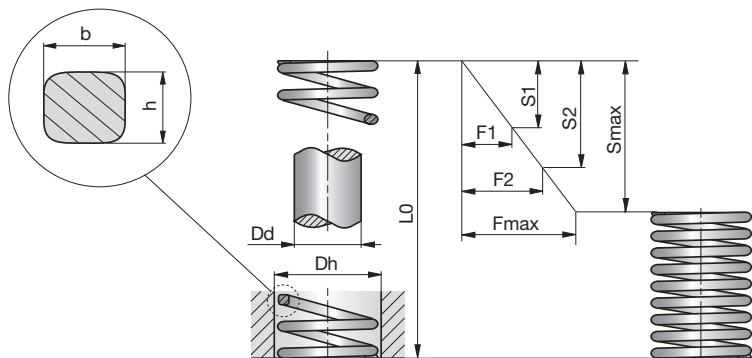
3

Dh	L0	Dd	C	S1	F1	S2	F2	Smax	Fmax	b x h
40	51	20	181,6	12,8	2324	15,3	2778	19,1	3469	8,2 x 4,7
	64	20	140,0	16,0	2240	19,2	2688	24,0	3360	8,2 x 4,7
	76	20	108,0	19,0	2052	22,8	2462	28,5	3078	8,2 x 4,7
	89	20	90,7	22,3	2023	26,7	2422	33,3	3029	8,2 x 4,7
	102	20	81,0	25,5	2066	30,6	2479	38,3	3102	8,2 x 4,7
	115	20	71,8	28,8	2068	34,5	2477	43,1	3095	8,2 x 4,7
	127	20	62,7	31,8	1994	38,1	2389	47,6	2985	8,2 x 4,7
	139	20	57,5	35,0	2013	42,0	2415	52,1	3019	8,2 x 4,7
	152	20	51,6	38,0	1961	45,6	2353	57,0	2941	8,2 x 4,7
	178	20	44,1	44,5	1962	53,4	2355	66,7	2946	8,2 x 4,7
	203	20	36,7	50,8	1864	60,9	2235	76,1	2793	8,2 x 4,7
	254	20	30,1	63,5	1911	76,2	2294	95,2	2869	8,2 x 4,7
	305	20	24,6	76,3	1877	91,5	2251	114,0	2814	8,2 x 4,7
	50	64	25	209,0	16,0	3344	19,2	4013	24,0	5016
76		25	168,0	19,0	3192	22,8	3830	28,5	4788	11,1 x 5,8
89		25	140,0	22,3	3122	26,7	3738	33,3	4676	11,1 x 5,8
102		25	119,0	25,5	3035	30,6	3641	38,2	4558	11,1 x 5,8
115		25	106,0	28,8	3053	34,5	3657	43,1	4569	11,1 x 5,8
127		25	97,0	31,8	3085	38,1	3696	47,6	4617	11,1 x 5,8
139		25	87,0	35,0	3045	42,0	3654	52,1	4568	11,1 x 5,8
152		25	80,0	38,0	3040	45,6	3648	57,0	4560	11,1 x 5,8
178		25	69,5	44,5	3093	53,4	3711	66,7	4643	11,1 x 5,8
203		25	59,8	50,8	3038	60,9	3642	76,1	4551	11,1 x 5,8
229		25	50,9	57,3	2917	68,7	3497	85,8	4372	11,1 x 5,8
254		25	43,9	63,5	2788	76,2	3345	95,2	4184	11,1 x 5,8
305		25	38,6	76,3	2945	91,5	3532	114,0	4416	11,1 x 5,8
63		76	38	312,0	19,0	5928	22,8	7114	28,5	8892
	89	38	260,0	22,3	5798	26,7	6942	33,3	8684	11,5 x 9,1
	102	38	221,0	25,5	5636	30,6	6763	38,2	8464	11,5 x 9,1
	115	38	187,0	28,8	5386	34,5	6452	43,1	8060	11,5 x 9,1
	127	38	168,0	31,8	5342	38,1	6401	47,6	7997	11,5 x 9,1
	152	38	136,0	38,0	5168	45,6	6202	57,0	7752	11,5 x 9,1
	178	38	114,0	44,5	5073	53,4	6088	66,7	7615	11,5 x 9,1
	203	38	100,0	50,8	5080	60,9	6090	76,1	7610	11,5 x 9,1
	229	38	89,2	57,3	5111	68,7	6128	85,8	7662	11,5 x 9,1
	254	38	78,4	63,5	4978	76,2	5974	95,2	7472	11,5 x 9,1
	305	38	64,7	76,3	4937	91,5	5920	114,0	7402	11,5 x 9,1

System-Druckfedern

System compression springs

Ressorts helicoidaux




F = N
S = mm
C = N/mm

3

SN2560-

max. 230 °C
DIN ISO 10243

 SN2560-Dh-L0



Farbe: rot - hohe Belastung
Colour: red - high duty
Couleur: rouge - charges forte

Dh	L0	Dd	C	S1	F1	S2	F2	Smax	Fmax	b x h
10	25	5	22,1	5,0	111	6,3	139	7,5	166	1,9 x 1,5
	32	5	17,5	6,4	112	8,0	140	9,6	168	1,9 x 1,5
	38	5	17,1	7,6	130	9,5	162	11,4	195	1,9 x 1,5
	44	5	15,0	8,8	132	11,0	165	13,2	198	1,9 x 1,5
	51	5	12,8	10,2	131	12,8	164	15,3	196	1,9 x 1,5
	64	5	10,7	12,8	137	16,0	171	19,2	205	1,9 x 1,5
	76	5	7,5	15,2	114	19,0	143	22,8	171	1,9 x 1,5
	305	5	2,1	61,0	128	76,3	160	91,5	192	1,9 x 1,5
12,5	25	6,3	42,1	5,0	211	6,3	265	7,5	316	2,4 x 1,9
	32	6,3	33,2	6,4	212	8,0	266	9,6	319	2,4 x 1,9
	38	6,3	29,3	7,6	223	9,5	278	11,4	334	2,4 x 1,9
	44	6,3	24,6	8,8	216	11,0	271	13,2	325	2,4 x 1,9
	51	6,3	19,6	10,2	200	12,8	251	15,3	300	2,4 x 1,9
	64	6,3	15,0	12,8	192	16,0	240	19,2	288	2,4 x 1,9
	76	6,3	13,2	15,2	201	19,0	251	22,8	301	2,4 x 1,9
	89	6,3	11,4	17,8	203	22,3	254	26,7	304	2,4 x 1,9
	305	6,3	2,8	61,0	171	76,3	214	91,5	256	2,4 x 1,9
	16	25	8	75,7	5,0	379	6,3	477	7,5	568
32		8	52,8	6,4	338	8,0	422	9,6	507	3,1 x 2,5
38		8	48,5	7,6	369	9,5	461	11,4	553	3,1 x 2,5
44		8	42,8	8,8	377	11,0	471	13,2	565	3,1 x 2,5
51		8	37,1	10,2	378	12,8	475	15,3	568	3,1 x 2,5
64		8	30,3	12,8	388	16,0	485	19,2	582	3,1 x 2,5
76		8	25,7	15,2	391	19,0	488	22,8	586	3,1 x 2,5
89		8	21,7	17,8	386	22,3	484	26,7	579	3,1 x 2,5
102		8	19,3	20,4	394	25,5	492	30,6	591	3,1 x 2,5
305		8	7,1	61,0	433	76,3	542	91,5	650	3,1 x 2,5
20	25	10	216,0	5,0	1080	6,3	1361	7,5	1620	4,0 x 3,3
	32	10	168,0	6,4	1075	8,0	1344	9,6	1613	4,0 x 3,3
	38	10	129,0	7,6	980	9,5	1226	11,4	1471	4,0 x 3,3
	44	10	112,0	8,8	986	11,0	1232	13,2	1478	4,0 x 3,3
	51	10	94,0	10,2	959	12,8	1203	15,3	1438	4,0 x 3,3
	64	10	72,1	12,8	923	16,0	1154	19,2	1384	4,0 x 3,3
	76	10	59,7	15,2	907	19,0	1134	22,8	1361	4,0 x 3,3
	89	10	50,5	17,8	899	22,3	1126	26,7	1348	4,0 x 3,3
	102	10	44,2	20,4	902	25,5	1127	30,6	1353	4,0 x 3,3
	115	10	38,4	23,0	883	28,8	1106	34,5	1325	4,0 x 3,3
	127	10	34,1	25,4	866	31,8	1084	38,1	1299	4,0 x 3,3
	139	10	31,0	28,0	868	35,0	1085	42,0	1302	4,0 x 3,3
	152	10	28,2	30,4	857	38,0	1072	45,6	1286	4,0 x 3,3
305	10	15,0	61,0	915	76,3	1145	91,5	1373	4,0 x 3,3	



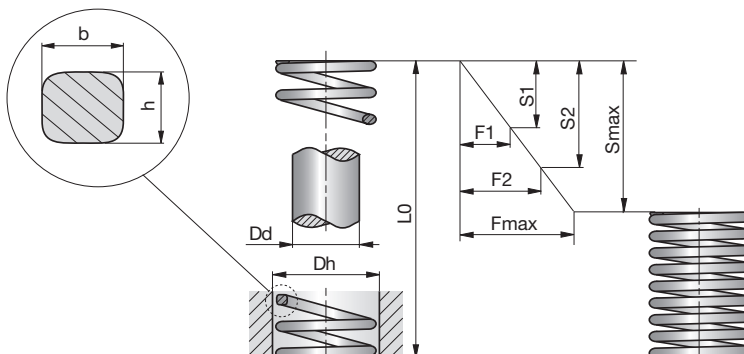
3

Dh	L0	Dd	C	S1	F1	S2	F2	Smax	Fmax	b x h	
25	25	12,5	375,0	5,0	1875	6,3	2363	7,5	2813	5,5 x 4,2	
	32	12,5	297,0	6,4	1901	8,0	2376	9,6	2851	5,5 x 4,2	
	38	12,5	219,0	7,6	1664	9,5	2081	11,4	2497	5,5 x 4,2	
	44	12,5	187,0	8,8	1646	11,0	2057	13,2	2468	5,5 x 4,2	
	51	12,5	156,0	10,2	1591	12,8	1997	15,3	2387	5,5 x 4,2	
	64	12,5	123,0	12,8	1574	16,0	1968	19,2	2362	5,5 x 4,2	
	76	12,5	99,0	15,2	1505	19,0	1881	22,8	2257	5,5 x 4,2	
	89	12,5	84,0	17,8	1495	22,3	1873	26,7	2243	5,5 x 4,2	
	102	12,5	73,0	20,4	1489	25,5	1862	30,6	2234	5,5 x 4,2	
	115	12,5	65,0	23,0	1495	28,8	1872	34,5	2243	5,5 x 4,2	
	127	12,5	57,7	25,4	1466	31,8	1835	38,1	2198	5,5 x 4,2	
	139	12,5	52,7	28,0	1476	35,0	1845	42,0	2213	5,5 x 4,2	
	152	12,5	47,8	30,4	1453	38,0	1816	45,6	2180	5,5 x 4,2	
	178	12,5	41,0	35,6	1460	44,5	1825	53,4	2189	5,5 x 4,2	
	203	12,5	35,8	40,6	1453	50,8	1819	60,9	2180	5,5 x 4,2	
305	12,5	22,9	61,0	1397	76,3	1747	91,5	2095	5,5 x 4,2		
32	38	16	388,0	7,6	2949	9,5	3686	11,4	4423	7,1 x 5,4	
	44	16	324,0	8,8	2851	11,0	3564	13,2	4277	7,1 x 5,4	
	51	16	272,0	10,2	2774	12,8	3482	15,3	4162	7,1 x 5,4	
	64	16	212,0	12,8	2714	16,0	3392	19,2	4070	7,1 x 5,4	
	76	16	172,0	15,2	2614	19,0	3268	22,8	3922	7,1 x 5,4	
	89	16	141,0	17,8	2510	22,3	3144	26,7	3765	7,1 x 5,4	
	102	16	122,0	20,4	2489	25,5	3111	30,6	3733	7,1 x 5,4	
	115	16	107,0	23,0	2461	28,8	3082	34,5	3692	7,1 x 5,4	
	127	16	93,0	25,4	2362	31,8	2957	38,1	3543	7,1 x 5,4	
	139	16	86,0	28,0	2408	35,0	3010	42,0	3612	7,1 x 5,4	
	152	16	78,0	30,4	2371	38,0	2964	45,6	3557	7,1 x 5,4	
	178	16	67,2	35,6	2392	44,5	2990	53,4	3588	7,1 x 5,4	
	203	16	59,1	40,6	2399	50,8	3002	60,9	3599	7,1 x 5,4	
	254	16	46,4	50,8	2357	63,5	2946	76,2	3536	7,1 x 5,4	
	305	16	38,0	61,0	2318	76,3	2899	91,5	3477	7,1 x 5,4	
40	51	20	350,0	10,2	3570	12,8	4480	15,3	5355	8,4 x 6,2	
	64	20	269,0	12,8	3443	16,0	4304	19,2	5165	8,4 x 6,2	
	76	20	219,0	15,2	3329	19,0	4161	22,8	4993	8,4 x 6,2	
	89	20	190,0	17,8	3382	22,3	4237	26,7	5073	8,4 x 6,2	
	102	20	163,0	20,4	3325	25,5	4157	30,6	4988	8,4 x 6,2	
	115	20	142,0	23,0	3266	28,8	4090	34,5	4899	8,4 x 6,2	
	127	20	128,0	25,4	3251	31,8	4070	38,1	4877	8,4 x 6,2	
	139	20	115,0	28,0	3320	35,0	4025	42,0	4830	8,4 x 6,2	
	152	20	105,0	30,4	3192	38,0	3990	45,6	4788	8,4 x 6,2	
	178	20	89,0	35,6	3168	44,5	3961	53,4	4753	8,4 x 6,2	
	203	20	77,0	40,6	3126	50,8	3912	60,9	4689	8,4 x 6,2	
	254	20	61,0	50,8	3099	63,5	3874	76,2	4648	8,4 x 6,2	
	305	20	51,0	61,0	3111	76,3	3891	91,5	4667	8,4 x 6,2	
	50	64	25	413,0	12,8	5286	16,0	6608	19,2	7930	11,1 x 7,6
		76	25	339,0	15,2	5153	19,0	6441	22,8	7729	11,1 x 7,6
89		25	288,0	17,8	5126	22,3	6422	26,7	7690	11,1 x 7,6	
102		25	245,0	20,4	4998	25,5	6248	30,6	7497	11,1 x 7,6	
115		25	215,0	23,0	4945	28,8	6192	34,5	7418	11,1 x 7,6	
127		25	192,0	25,4	4877	31,8	6106	38,1	7315	11,1 x 7,6	
139		25	168,0	28,0	4704	35,0	5880	42,0	7056	11,1 x 7,6	
152		25	154,0	30,4	4682	38,0	5852	45,6	7022	11,1 x 7,6	
178		25	134,0	35,6	4770	44,5	5963	53,4	7156	11,1 x 7,6	
203		25	117,0	40,6	4750	50,8	5944	60,9	7125	11,1 x 7,6	
254		25	89,0	50,8	4521	63,5	5652	76,2	6782	11,1 x 7,6	
305		25	73,0	61,0	4453	76,3	5570	91,5	6680	11,1 x 7,6	

System-Druckfedern

System compression springs

Ressorts helicoidaux



F = N
S = mm
C = N/mm

3

SN2580-

max. 230 °C
DIN ISO 10243

SN2580-Dh-L0



Farbe: gelb - sehr hohe Belastung
Colour: yellow - heavy duty
Couleur: jaune - charges extra-fortes

Dh	L0	Dd	C	S1	F1	S2	F2	Smax	Fmax	b x h
10	25	5	36,8	4,3	158	5,0	184	6,2	232	1,9 x 1,6
	32	5	27,9	5,4	151	6,4	179	8,0	223	1,9 x 1,6
	38	5	23,7	6,5	154	7,6	180	9,5	225	1,9 x 1,6
	44	5	19,2	7,5	144	8,8	169	11,0	211	1,9 x 1,6
	51	5	16,5	8,7	144	10,2	168	12,7	211	1,9 x 1,6
	64	5	13,2	10,9	144	12,8	169	16,0	211	1,9 x 1,6
	76	5	10,9	12,9	141	15,2	166	19,0	207	1,9 x 1,6
	305	5	2,6	51,9	135	61,0	159	76,3	198	1,9 x 1,6
12,5	25	6,3	58,5	4,3	252	5,0	293	6,2	369	2,6 x 2,0
	32	6,3	43,9	5,4	237	6,4	281	8,0	351	2,6 x 2,0
	38	6,3	36,0	6,5	234	7,6	274	9,5	342	2,6 x 2,0
	44	6,3	30,3	7,5	227	8,8	267	11,0	333	2,6 x 2,0
	51	6,3	26,2	8,7	228	10,2	267	12,7	335	2,6 x 2,0
	64	6,3	21,2	10,9	231	12,8	271	16,0	339	2,6 x 2,0
	76	6,3	17,1	12,9	221	15,2	260	19,0	325	2,6 x 2,0
	89	6,3	14,5	15,1	219	17,8	258	22,2	323	2,6 x 2,0
16	305	6,3	4,3	51,9	223	61,0	262	76,3	328	2,6 x 2,0
	25	8	118,0	4,3	507	5,0	590	6,2	743	3,2 x 2,9
	32	8	89,0	5,4	481	6,4	570	8,0	712	3,2 x 2,9
	38	8	72,1	6,5	469	7,6	548	9,5	685	3,2 x 2,9
	44	8	60,9	7,5	457	8,8	536	11,0	670	3,2 x 2,9
	51	8	52,3	8,7	455	10,2	533	12,7	669	3,2 x 2,9
	64	8	41,2	10,9	449	12,8	527	16,0	659	3,2 x 2,9
	76	8	34,1	12,9	440	15,2	518	19,0	648	3,2 x 2,9
20	89	8	29,5	15,1	445	17,8	525	22,2	658	3,2 x 2,9
	102	8	25,6	17,3	443	20,4	522	25,5	653	3,2 x 2,9
	305	8	8,4	51,9	436	61,0	512	76,3	641	3,2 x 2,9
	25	10	293,0	4,3	1260	5,0	1465	6,2	1846	4,1 x 3,8
	32	10	224,0	5,4	1210	6,4	1434	8,0	1792	4,1 x 3,8
	38	10	177,0	6,5	1151	7,6	1345	9,5	1682	4,1 x 3,8
	44	10	149,0	7,5	1118	8,8	1311	11,0	1639	4,1 x 3,8
	51	10	128,0	8,7	1114	10,2	1306	12,7	1638	4,1 x 3,8
64	10	99,0	10,9	1079	12,8	1267	16,0	1584	4,1 x 3,8	
76	10	81,7	12,9	1054	15,2	1242	19,0	1552	4,1 x 3,8	
89	10	69,5	15,1	1049	17,8	1237	22,2	1550	4,1 x 3,8	
102	10	60,6	17,3	1048	20,4	1236	25,5	1545	4,1 x 3,8	
115	10	53,0	19,6	1039	23,0	1219	28,7	1526	4,1 x 3,8	
127	10	47,5	21,6	1026	25,4	1207	31,7	1511	4,1 x 3,8	
139	10	43,0	23,8	1023	28,0	1204	34,7	1505	4,1 x 3,8	
152	10	39,0	25,8	1006	30,4	1186	38,0	1482	4,1 x 3,8	
305	10	21,2	51,9	1100	61,0	1293	76,3	1618	4,1 x 3,8	



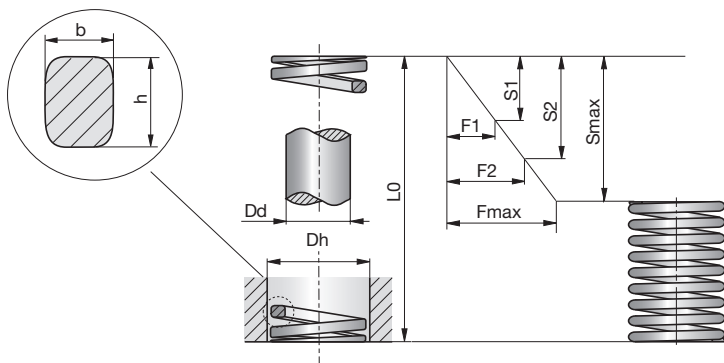
3

Dh	L0	Dd	C	S1	F1	S2	F2	Smax	Fmax	b x h	
25	25	12,5	375,0	5,0	1875	6,3	2363	7,5	2813	5,4 x 4,6	
	32	12,5	374,4	5,4	2022	6,4	2396	8,0	2995	5,4 x 4,6	
	38	12,5	300,0	6,5	2249	7,6	2630	9,5	3287	5,4 x 4,6	
	44	12,5	244,0	7,5	1830	8,8	2147	11,0	2684	5,4 x 4,6	
	51	12,5	207,5	8,7	1805	10,2	2117	12,7	2656	5,4 x 4,6	
	64	12,5	161,0	10,9	1755	12,8	2061	16,0	2576	5,4 x 4,6	
	76	12,5	130,8	12,9	1687	15,2	1988	19,0	2485	5,4 x 4,6	
	89	12,5	110,5	15,1	1669	17,8	1967	22,2	2464	5,4 x 4,6	
	102	12,5	96,3	17,3	1666	20,4	1965	25,5	2456	5,4 x 4,6	
	115	12,5	85,7	19,6	1680	23,0	1971	28,7	2468	5,4 x 4,6	
	127	12,5	76,3	21,6	1648	25,4	1938	31,7	2426	5,4 x 4,6	
	139	12,5	68,9	23,8	1640	28,0	1929	34,7	2412	5,4 x 4,6	
	152	12,5	63,5	25,8	1638	30,4	1930	34,7	2413	5,4 x 4,6	
	178	12,5	53,9	30,3	1633	35,6	1919	44,5	2399	5,4 x 4,6	
	203	12,5	47,0	34,5	1622	40,6	1908	50,7	2388	5,4 x 4,6	
305	12,5	30,9	51,9	1604	61,0	1885	76,3	2358	5,4 x 4,6		
32	38	16	480,0	6,5	3433	7,6	4014	9,5	5018	7,3 x 5,9	
	44	16	390,0	7,5	3183	8,8	3735	11,0	4668	7,3 x 5,9	
	51	16	320,0	8,7	3071	10,2	3601	12,7	4518	7,3 x 5,9	
	64	16	269,2	10,9	2934	12,8	3446	16,0	4307	7,3 x 5,9	
	76	16	218,5	12,9	2819	15,2	3321	19,0	4152	7,3 x 5,9	
	89	16	180,3	15,1	2723	17,8	3209	22,2	4021	7,3 x 5,9	
	102	16	155,0	17,3	2682	20,4	3162	25,5	3953	7,3 x 5,9	
	115	16	140,0	19,6	2744	23,0	3220	28,7	4032	7,3 x 5,9	
	127	16	124,0	21,6	2678	25,4	3150	31,7	3943	7,3 x 5,9	
	139	16	112,3	23,8	2673	28,0	3144	34,7	3931	7,3 x 5,9	
	152	16	102,0	25,8	2632	30,4	3101	38,0	3876	7,3 x 5,9	
	178	16	88,2	30,3	2672	35,6	3140	44,5	3925	7,3 x 5,9	
	203	16	76,0	34,5	2622	40,6	3086	50,7	3861	7,3 x 5,9	
	254	16	60,8	43,2	2627	50,8	3089	64,0	3861	7,3 x 5,9	
	305	16	49,0	51,9	2543	61,0	2989	76,3	3739	7,3 x 5,9	
40	51	20	628,0	8,7	5464	10,2	6406	12,7	8038	8,4 x 7,5	
	64	20	487,0	10,9	5308	12,8	6234	16,0	7792	8,4 x 7,5	
	76	20	379,0	12,9	4889	15,2	5761	19,0	7201	8,4 x 7,5	
	89	20	321,0	15,1	4847	17,8	5714	22,2	7158	8,4 x 7,5	
	102	20	281,0	17,3	4861	20,4	5732	25,5	7166	8,4 x 7,5	
	115	20	245,0	19,6	4802	23,0	5635	28,7	7056	8,4 x 7,5	
	127	20	221,0	21,6	4774	25,4	5613	31,7	7028	8,4 x 7,5	
	139	20	195,0	23,8	4641	28,0	5460	34,7	6825	8,4 x 7,5	
	152	20	168,0	25,8	4334	30,4	5107	38,0	6384	8,4 x 7,5	
	178	20	150,0	30,3	4545	35,6	5340	44,5	6675	8,4 x 7,5	
	203	20	132,0	34,5	4554	40,6	5359	50,7	6706	8,4 x 7,5	
	254	20	107,0	43,2	4622	50,8	5436	64,0	6795	8,4 x 7,5	
	305	20	87,8	51,9	4557	61,0	5356	76,6	6699	8,4 x 7,5	
	50	64	25	709,0	10,9	7728	12,8	9075	16,0	11344	11,5 x 9,0
		76	25	572,0	12,9	7379	15,2	8694	19,0	10868	11,5 x 9,0
89		25	475,0	15,1	7173	17,8	8455	22,2	10593	11,5 x 9,0	
102		25	405,0	17,3	7007	20,4	8262	25,5	10328	11,5 x 9,0	
115		25	352,0	19,6	6899	23,0	8096	28,7	10138	11,5 x 9,0	
127		25	316,0	21,6	6826	25,4	8026	31,7	10049	11,5 x 9,0	
139		25	274,0	23,8	6521	28,0	7672	34,7	9590	11,5 x 9,0	
152		25	239,0	25,8	6166	30,4	7266	38,0	9082	11,5 x 9,0	
178		25	215,0	30,3	6515	35,6	7654	44,5	9568	11,5 x 9,0	
203		25	187,0	34,5	6452	40,6	7592	50,7	9500	11,5 x 9,0	
254		25	153,0	43,2	6610	50,8	7772	64,0	9716	11,5 x 9,0	
305		25	127,0	51,9	6591	61,0	7747	76,3	9690	11,5 x 9,0	

System-Druckfedern

System compression springs

Ressorts helicoidaux



F = N
S = mm
C = N/mm

3

SN2590-

max. 230 °C
Dh + L0 ≅ ISO 10243

SN2590-Dh-L0



Farbe: silber - extra starke Belastung
Colour: silver - extra heavy duty
Couleur: argent - charges hyper-fortes

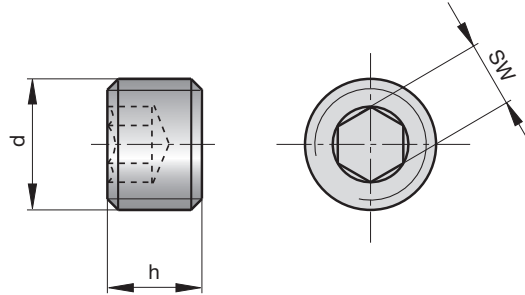
Dh	L0	Dd	C	S1	F1	S2	F2	Smax	Fmax	b x h
25	64	12,5	644	6,4	4122	7,7	4959	9,6	6182	5,6 x 7,5
	76	12,5	556	7,6	4226	9,1	5060	11,4	6338	5,6 x 7,5
	89	12,5	462	8,9	4112	10,7	4943	13,4	6191	5,6 x 7,5
	102	12,5	390	10,2	3978	12,2	4758	15,3	5967	5,6 x 7,5
	115	12,5	360	11,5	4140	13,8	4968	17,3	6228	5,6 x 7,5
	127	12,5	326	12,7	4140	15,2	4955	19,1	6227	5,6 x 7,5
	152	12,5	255	15,2	3876	18,2	4641	22,8	5814	5,6 x 7,5
	178	12,5	230	17,8	4094	21,4	4922	26,7	6141	5,6 x 7,5
	203	12,5	202	20,3	4101	24,4	4929	30,5	6161	5,6 x 7,5
	305	12,5	136	30,5	4148	36,6	4978	45,8	6229	5,6 x 7,5
32	64	16	1077	6,4	6893	7,7	8293	9,6	10339	7,5 x 9,2
	76	16	874	7,6	6642	9,1	7953	11,4	9964	7,5 x 9,2
	89	16	721	8,9	6417	10,7	7715	13,4	9661	7,5 x 9,2
	102	16	620	10,2	6324	12,2	7564	15,3	9486	7,5 x 9,2
	115	16	560	11,5	6440	13,8	7728	17,3	9688	7,5 x 9,2
	127	16	496	12,7	6299	15,2	7539	19,1	9474	7,5 x 9,2
	152	16	408	15,2	6202	18,2	7426	22,8	9302	7,5 x 9,2
	178	16	353	17,8	6283	21,4	7554	26,7	9425	7,5 x 9,2
	203	16	304	20,3	6171	24,4	7418	30,5	9272	7,5 x 9,2
	254	16	243	25,4	6172	30,5	7412	38,1	9258	7,5 x 9,2
40	89	20	880	8,9	7832	10,7	9416	13,4	11792	8,5 x 11,0
	102	20	762	10,2	7772	12,2	9296	15,3	11659	8,5 x 11,0
	115	20	676	11,5	7774	13,8	9329	17,3	11695	8,5 x 11,0
	127	20	622	12,7	7899	15,2	9454	19,1	11880	8,5 x 11,0
	152	20	509	15,2	7737	18,2	9264	22,8	11605	8,5 x 11,0
	178	20	429	17,8	7636	21,4	9181	26,7	11454	8,5 x 11,0
	203	20	374	20,3	7592	24,4	9126	30,5	11407	8,5 x 11,0
	254	20	296	25,4	7518	30,5	9028	38,1	11278	8,5 x 11,0
	305	20	246	30,5	7503	36,6	9004	45,8	11267	8,5 x 11,0
	50	89	25	1410	8,9	12549	10,7	15087	13,4	18894
102		25	1215	10,2	12393	12,2	14823	15,3	18590	11,8 x 13,5
115		25	1076	11,5	12374	13,8	14849	17,3	18615	11,8 x 13,5
127		25	968	12,7	12294	15,2	14714	19,1	18489	11,8 x 13,5
152		25	806	15,2	12251	18,2	14669	22,8	18377	11,8 x 13,5
178		25	698	17,8	12424	21,4	14937	26,7	18637	11,8 x 13,5
203		25	612	20,3	12424	24,4	14933	30,5	18666	11,8 x 13,5
254		25	472	25,4	11989	30,5	14396	38,1	17983	11,8 x 13,5
305		25	388	30,5	11834	36,6	14201	45,8	17770	11,8 x 13,5

D 3002A 03.2020

Verschlusschrauben

Taper pressure plugs

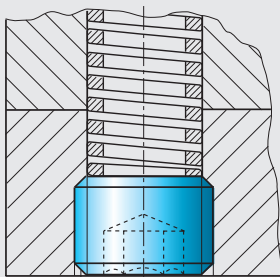
Bouchons fileté conique



3

SN2595-

SN2595-d



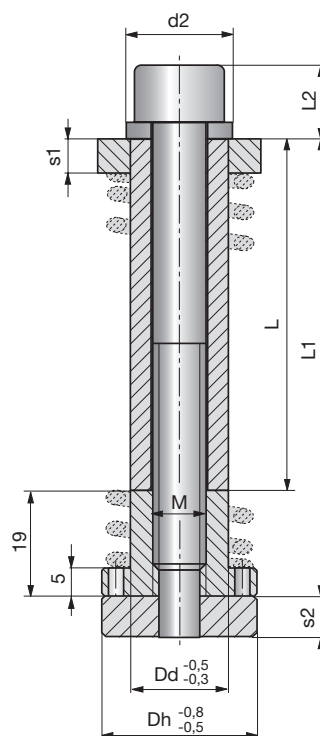
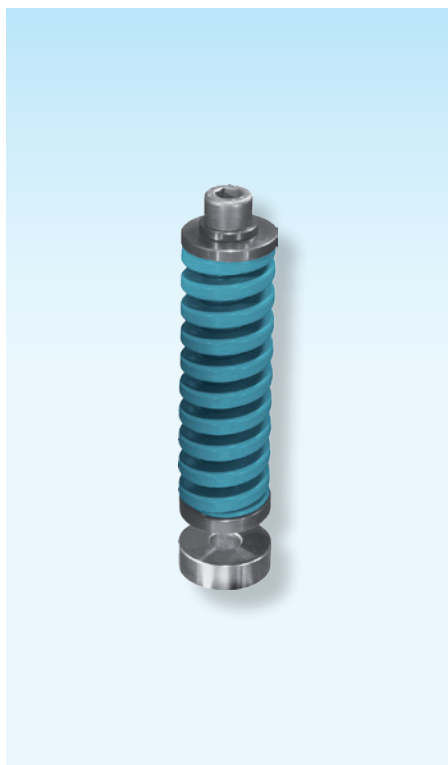
gesichert mit
saved with Z9093
acquis avec

d	h	SW
M12 x 1,5	10	6
M14 x 1,5	10	8
M16 x 1,5	10	10
M18 x 1,5	12	10
M22 x 1,5	12	14
M27 x 1,5	12	14
M36 x 1,5	12	17

Federvorspann-Einheiten

Spring vice units

Unités de ressorts precontraints



3

SN2510-

SN2510-Dh-L1



Die zugehörige System-Druckfeder bestellen Sie mit Hilfe der Tabelle auf Seite 3.22.

The fitting system coil springs can be ordered with the table on page 3.22.

Les pièces détachées peuvent être commandées à l'aide du tableau de la page 3.22.

Dh	L1	L2	s1	s2	d2	M	Dd	L
20	39	9	4	8	13	M6 x 35	10	20
	49	9	4	8	13	M6 x 45	10	30
	69	9	4	8	13	M6 x 70	10	50
25	82	9	4	8	13	M6 x 80	10	63
	39	11	4	8	16	M8 x 35	12	20
	49	11	4	8	16	M8 x 45	12	30
	69	11	4	8	16	M8 x 70	12	50
32	82	11	4	8	16	M8 x 80	12	63
	119	11	4	8	19	M8 x 120	12	100
	49	13	4	8	19	M10 x 50	16	30
	69	13	4	8	19	M10 x 70	16	50
40	82	13	4	8	19	M10 x 80	16	63
	119	13	4	8	19	M10 x 120	16	100
	69	16	5	10	22	M12 x 70	20	50
	82	16	5	10	22	M12 x 80	20	63
50	119	16	5	10	22	M12 x 120	20	100
	69	20	5	10	28	M16 x 70	25	50
	82	20	5	10	28	M16 x 80	25	63
	119	20	5	10	28	M16 x 120	25	100

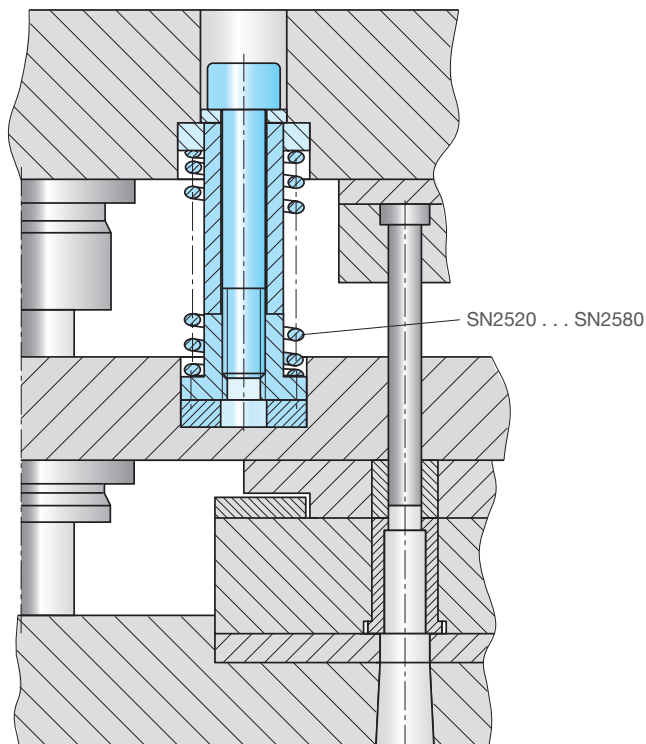
D 3002A 07.2018



Federauswahl

Choise of springs

Choix du ressort



V = Vorspannungskraft in N.
 S hub = Max. Hub der vorgespannten Feder in mm.
 Fmax = Max. Federkraft in N.

V = Preloading power in N.
 S hub = Max. stroke of the preloading spring in mm.
 Fmax = Max. spring power in N.

V = Force de précontrainte en N.
 S hub = Course max. du ressort précontraint en mm.
 Fmax = Force du ressort max. en N.

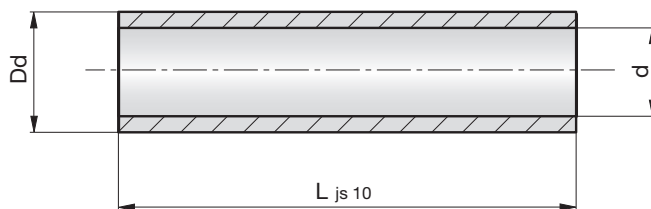
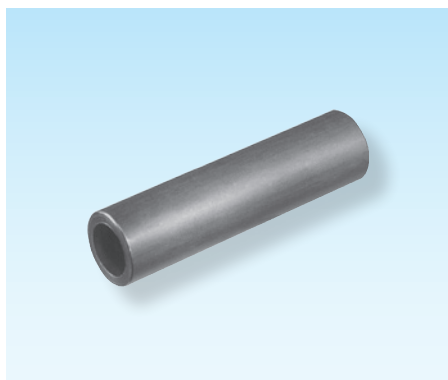
Dh	SN2510		Vorspannung Preloading Précontrainte		SN2520			Grün green vert			SN2540			Blau blue bleu			Rot red rouge			SN2580			Gelb yellow jaune		
	L0	L1	mm	%	V	S hub	Fmax	V	S hub	Fmax	V	S hub	Fmax	V	S hub	Fmax	V	S hub	Fma	V	S hub	Fma			
20	32	39	2	6	90	10,5	562	145	10	871	336	7,6	1613	448	6	1792									
	44	49	4	9	120	14	540	190	12,5	784	448	9	1456	596	7	1639									
	64	69	4	6	80	21	500	129	20	775	288	15	1370	396	12	1584									
	76	82	3	4	48	27	480	75	25	703	179	20	1373	245	16	1552									
25	32	39	2	6	161	10,5	1004	236	10	1416	594	7,6	2851	749	6	2995									
	44	49	4	9	212	14	952	323	12,5	1333	748	9	2431	976	7	2684									
	64	69	4	6	141	21	880	212	20	1272	492	15	2337	644	12	2576									
	76	82	3	4	84	27	840	130	25	1210	297	20	2277	392	16	2485									
32	115	119	5	4	94	41	860	140	38	1204	325	30	2275	429	24	2485									
	44	49	4	9	318	14	1431	632	12,5	2607	1296	9	4212	1698	7	4668									
	64	69	4	6	212	21	1325	396	20	2376	848	15	4028	1077	12	4307									
	76	82	3	4	132	27	1320	242	25	2254	516	20	3956	656	16	4152									
40	115	119	5	4	145	41	1334	258	38	2215	535	30	3745	700	24	4060									
	64	69	5	8	365	20	1825	700	19	3360	1345	14	5111	2435	11	7792									
	76	82	4	5	252	26	1890	432	24	3024	876	19	5037	1516	15	7201									
50	115	119	6	5	238	40	1822	431	37	3087	852	29	4970	1470	23	7105									
	64	69	5	8	780	20	3900	1045	19	5016	2065	14	7847	3545	11	11344									
	76	82	4	5	500	26	3750	672	24	4704	1356	19	7797	2288	15	10868									
	115	119	6	5	486	40	3726	636	37	4558	1290	29	7525	2112	23	10208									

D 3002A 07.2018

Distanzrohre

Distance tubes

Tubes entretoise

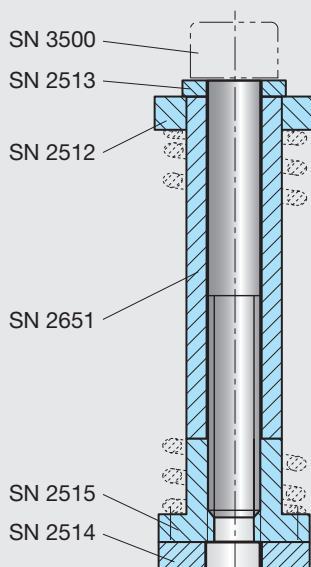


3

SN2651-

Mat.: ST/58 ±2HRC

 SN2651-Dd-L



Dd	L	d	Dd	L	d	
10	20	6,5	19	80	13	
	25	6,5		100	13	
	30	6,5		125	13	
	32	6,5		140	13	
	40	6,5		160	13	
	50	6,5		200	13	
	63	6,5		20	30	13
	80	6,5			40	13
	100	6,5			50	13
	120	6,5			63	13
12	20	8,5	25	80	13	
	25	8,5		100	13	
	30	8,5		125	13	
	32	8,5		140	13	
	40	8,5		160	13	
	50	8,5		200	13	
	63	8,5		38	40	17
	80	8,5			50	17
	100	8,5			63	17
	125	8,5			80	17
16	140	8,5	38	100	17	
	30	11		125	17	
	32	11		140	17	
	40	11		160	17	
	50	11		200	17	
	63	11		250	17	
	80	11		38	63	25
	100	11			80	25
	125	11			100	25
	140	11			125	25
19	160	11	38	140	25	
	32	13		160	25	
	40	13		200	25	
	50	13		250	25	
	63	13				

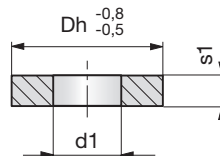
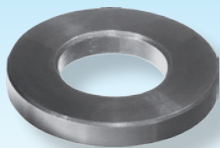
D 3002A 07.2018

3

Abstimscheiben

Raising washers

Rondelles d'ajustement



SN2512-

Mat.: ST/58 ±2HRC

SN2512-Dh



Dh

d1

s1

20

10,5

4

25

13,0

4

32

16,5

4

40

20,5

5

50

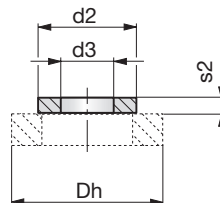
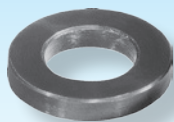
25,5

5

Spannscheiben

Strain washers

Rondelles de fixation



SN2513-

Mat.: ST/58 ±2HRC

SN2513-Dh



Dh

d2

d3

s2

20

13

6,5

3

25

16

8,5

3

32

19

10,5

3

40

22

12,5

4

50

28

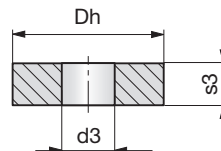
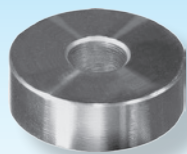
16,5

4

Nachschleifscheiben

Regrinding washers

Rondelles de réglage



SN2514-

Mat.: 1.0501
52 ±2HRC



SN2514-Dh



Dh

d3

s3

20

6,5

8

25

8,5

8

32

10,5

8

40

12,5

10

50

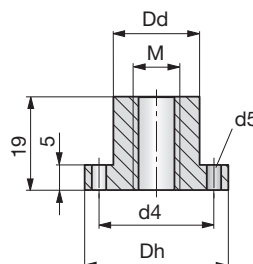
16,5

10

Gewindeflansche

Screwed flanges

Flasques taraudée



SN2515-

Mat.: 1.0501
52 ±2HRC



SN2515-Dh



Dh

Dd

M

d4

d5

20

10

M6

14

3,2

25

12,5

M8

18

4,2

32

16

M10

25

4,2

40

20

M12

30

4,2

50

25

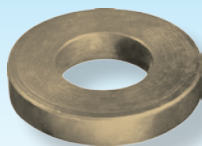
M16

40

4,2

3

Federteller für Elastomerfedern

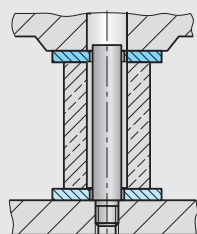


SN2649-

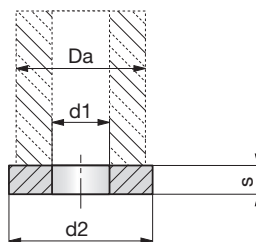
Mat.: MS58
DIN 9835, A



SN2649-Da



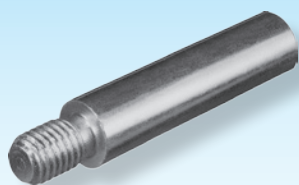
Spring plates for elastomer springs



Da	d1	d2	s	📦
16	6,5	20	4	10
20	8,5	25	4	10
25	10,5	30	5	10
32	13,5	40	5	10
40	13,5	50	5	5
50	16,5	60	6	5
63	16,5	80	6	5
80	20,5	100	8	2
100	20,5	120	8	2
125	26,0	150	8	2

Godets ou disque pour ressorts élastomère

Zentriersäulen für Elastomerfedern

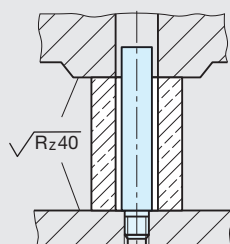


SN2650-

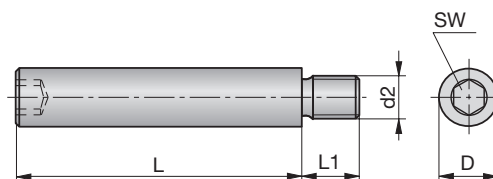
Mat.: ST
DIN 9835, B



SN2650-D-L



Guide bolts for elastomer springs



D	L	L1	D2	SW	📦	D	L	L1	D2	SW	📦	
6	20	6	M4	3	10	13	80	15	M10	6	6	
	25	6	M4	3	10		16	95	15	M10	6	6
	32	6	M4	3	10			40	18	M12	8	6
8	25	9	M6	4	10	50			18	M12	8	6
	32	9	M6	4	10		63		18	M12	8	6
	40	9	M6	4	10			80	18	M12	8	6
10	50	9	M6	4	10	95			18	M12	8	2
	25	15	M8	5	10		118		18	M12	8	2
	40	15	M8	5	10			20	50	25	M16	10
13	50	15	M8	5	6	63			25	M16	10	2
	63	15	M8	5	6		80		25	M16	10	2
	40	15	M10	6	6			95	25	M16	10	2
50	15	M10	6	6	118	25			M16	10	2	
	63	15	M10	6		6	140		25	M16	10	2
	63	15	M10	6		6						

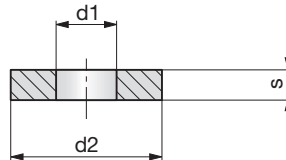
Axes de guidage pour ressorts élastomère

Scheiben



Discs

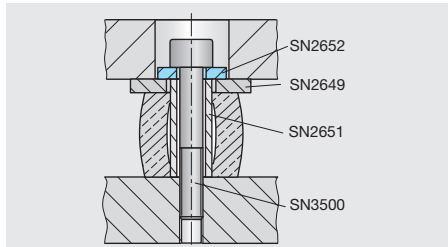
Rondelles



SN2652- Mat.: ST/~45HRC

SN2652-d1

d1	d2	s
6,4	17	3
8,4	23	4
10,5	26	4
13,0	30	5
17,0	35	6
21,0	42	8
25,0	46	10

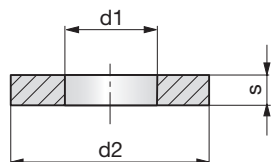


Dämpfungsscheiben



Damping discs

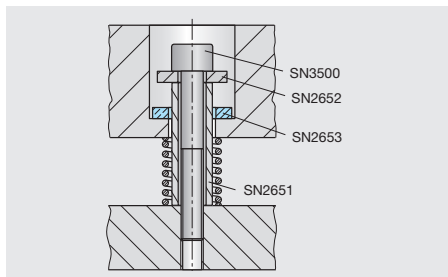
Rondelles d'amortissement



SN2653- Mat.: PUR
90 ±5 Shore A

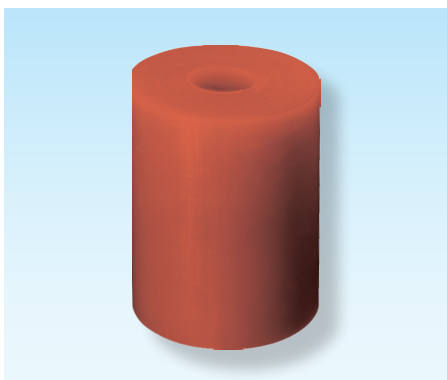
SN2653-d1

d1	d2	s
11	17	3
14	23	4
17	26	4
21	30	5
26	35	6
31	42	6
37	46	6



Elastomer-Druckfedern

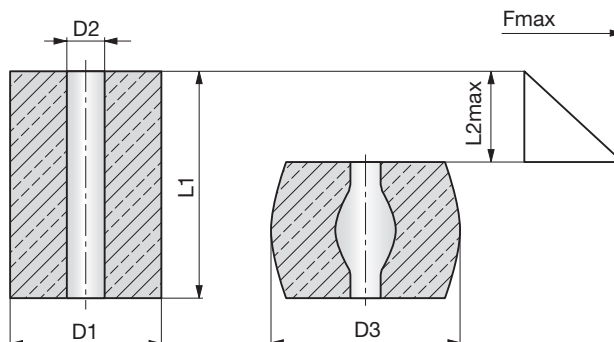
90 ± 5 Shore A



3

Elastomer coil springs

90 ± 5 Shore A



1 daN = 10N
Fmax (Fn) = daN

Ressorts élastomère

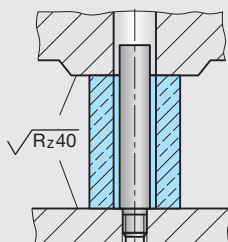
90 ± 5 Shore A

SN2600-

Mat.: PUR
DIN 9835



SN2600-D1-L1



D1	L1	D2	L2max = L1 x 30%			D1	L1	D2	L2max = L1 x 30%		
			L2max	Fmax	D3				L2max	Fmax	D3
16	12,5	6,5	3,5	172	20	63	40	17,0	12,0	2950	80
	16	6,5	4,8	178	20		50	17,0	15,0	3000	80
	20	6,5	6,0	180	20		63	17,0	19,0	3100	80
	25	6,5	7,5	185	20		80	17,0	24,0	3100	80
20	16	8,5	4,8	250	25	80	100	17,0	30,0	3100	80
	20	8,5	6,0	258	25		125	17,0	37,5	3000	80
	25	8,5	7,5	260	25		32	21,0	9,6	5000	100
	32	8,5	9,6	260	25		40	21,0	12,0	5100	100
25	20	10,5	6,0	525	32	100	50	21,0	15,0	5200	100
	25	10,5	7,5	525	32		63	21,0	19,0	5200	100
	32	10,5	9,6	525	32		80	21,0	24,0	5200	100
	40	10,5	12,0	525	32		100	21,0	30,0	5100	100
32	32	13,5	9,6	630	40	125	125	21,0	37,5	5000	100
	40	13,5	12,0	650	40		32	21,0	9,6	9800	125
	50	13,5	15,0	650	40		40	21,0	12,0	10000	125
	63	13,5	19,0	650	40		50	21,0	15,0	10500	125
40	32	13,5	9,6	1100	50	100	63	21,0	19,0	11000	125
	40	13,5	12,0	1150	50		80	21,0	24,0	11000	125
	50	13,5	15,0	1200	50		100	21,0	30,0	9700	125
	63	13,5	19,0	1200	50		125	21,0	37,5	9000	125
50	80	13,5	24,0	1200	50	125	32	27,0	9,6	15000	158
	32	17,0	9,6	1820	63		40	27,0	12,0	15200	158
	40	17,0	12,0	1860	63		50	27,0	9,6	15300	158
	50	17,0	15,0	1840	63		63	27,0	12,0	15300	158
63	63	17,0	19,0	1800	63	125	80	27,0	9,6	15800	158
	80	17,0	24,0	1740	63		100	27,0	12,0	15300	158
	100	17,0	30,0	1620	63		125	27,0	9,6	15000	158
	32	17,0	9,6	2800	80		160	27,0	12,0	14200	158

Federkennlinien

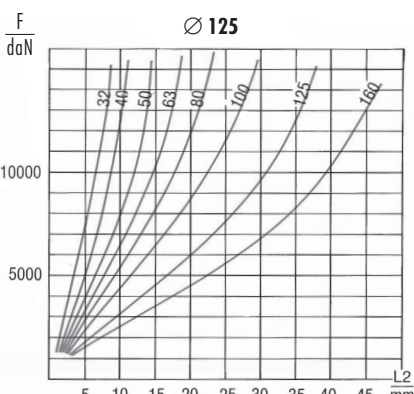
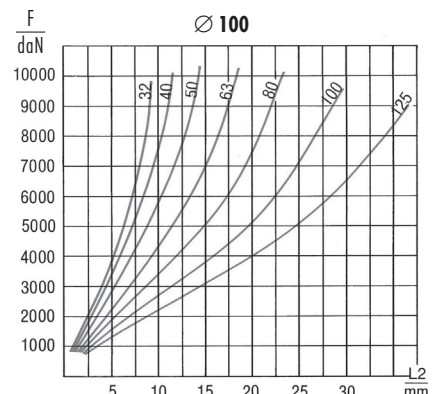
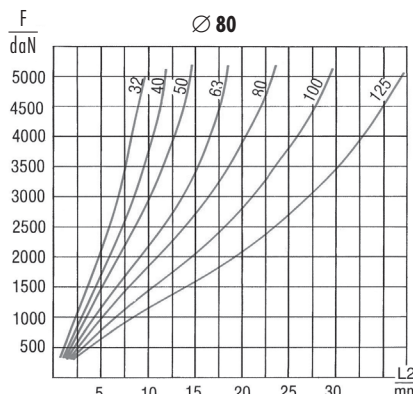
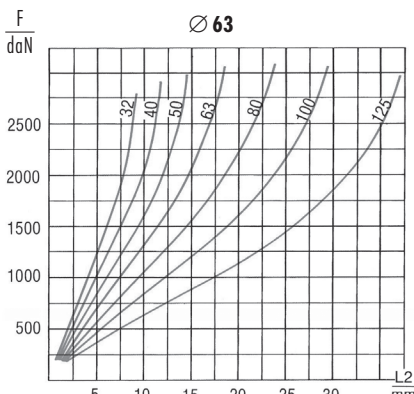
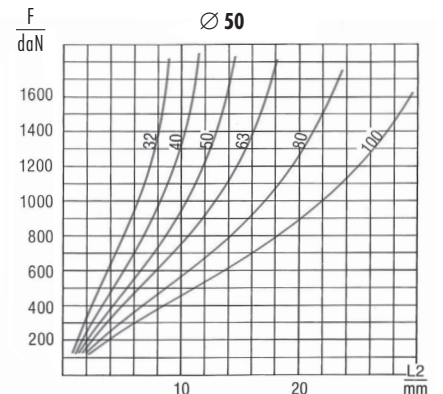
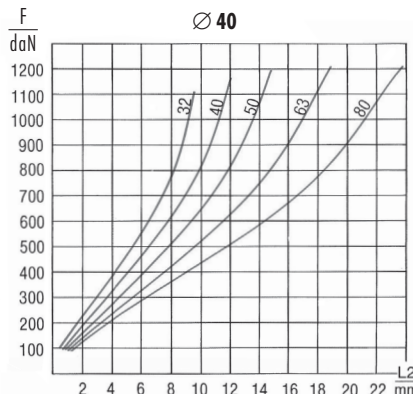
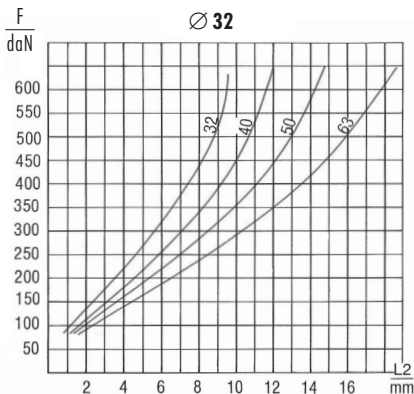
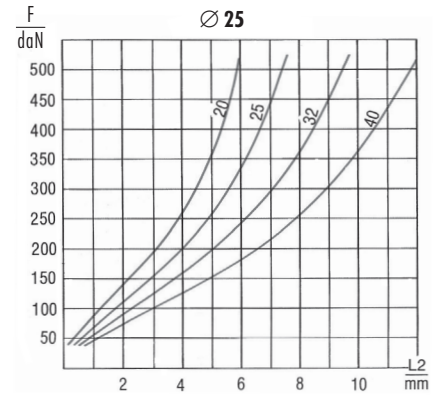
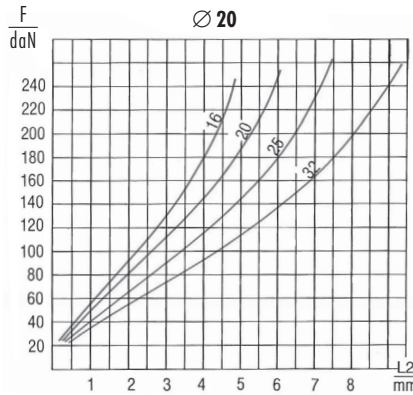
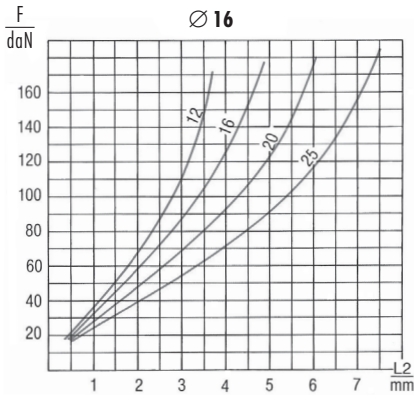
Elastomer-Druckfedern - 90 ± 5 Shore A

Spring characteristics

Elastomer coil springs - 90 ± 5 Shore A

Caractéristiques des ressorts

Ressorts élastomère - 90 ± 5 Shore A



Elastomer-Druckfedern

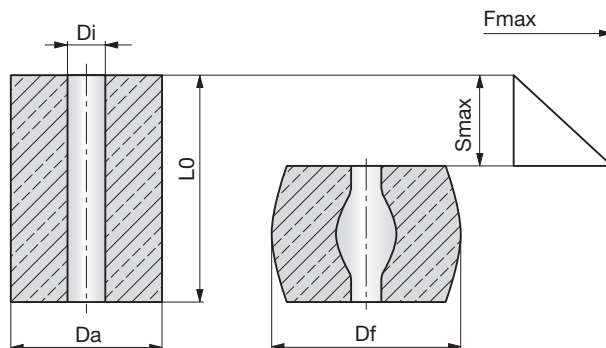
70 ± 3 Shore A

Elastomer coil springs

70 ± 3 Shore A

Ressorts élastomère

70 ± 3 Shore A



1 daN = 10N
Fmax (Fn) = da N

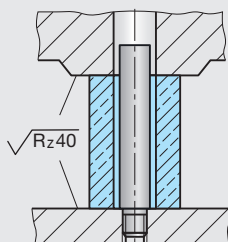
3

SN2625-

Mat.: CR
DIN ISO 10069-1



SN2625-Da-L0



Da	L0	Di	Smax = L0 x 40%			Da	L0	Di	Smax = L0 x 40%		
			Smax	Fmax	Df				Smax	Fmax	Df
16	12	6,5	5,0	46	22	63	40	17,0	16,0	1380	85
	16	6,5	6,5	45	22		50	17,0	20,0	1360	85
	20	6,5	8,0	44	22		63	17,0	25,2	1300	85
	25	6,5	10,0	43	22		80	17,0	32,0	1300	85
20	16	8,5	6,5	67	27	80	100	17,0	17,0	1280	85
	20	8,5	8,0	65	27		125	17,0	50,0	1280	85
	25	8,5	10,0	62	27		32	21,0	12,8	2100	108
	32	8,5	12,8	60	27		40	21,0	16,0	2080	108
25	20	10,5	8,0	100	34	100	50	21,0	20,0	2000	108
	25	10,5	10,0	95	34		63	21,0	25,2	1980	108
	32	10,5	12,8	92	34		80	21,0	32,0	1960	108
	40	10,5	16,0	95	34		100	21,0	40,0	1960	108
32	32	13,5	12,8	250	44	100	125	21,0	50,0	2000	108
	40	13,5	16,0	260	44		32	21,0	12,8	3900	135
	50	13,5	20,0	260	44		40	21,0	16,0	3750	135
	63	13,5	25,2	250	44		50	21,0	20,0	3600	135
40	32	13,5	12,8	470	54	100	63	21,0	25,2	3400	135
	40	13,5	16,0	440	54		80	21,0	32,0	3300	135
	50	13,5	20,0	430	54		100	21,0	40,0	3250	135
	63	13,5	25,2	430	54		125	21,0	50,0	3250	135
50	80	13,5	32,0	420	54	125	32	27,0	12,8	6600	170
	32	17,0	12,8	810	68		40	27,0	16,0	6300	170
	40	17,0	16,0	780	68		50	27,0	20,0	6200	170
	50	17,0	20,0	750	68		63	27,0	25,2	6000	170
63	63	17,0	25,2	720	68	125	80	27,0	32,0	5900	170
	80	17,0	32,0	700	68		100	27,0	40,0	5750	170
	100	17,0	40,0	720	68		125	27,0	50,0	5600	170
	32	17,0	12,8	1400	85		160	27,0	64,0	5500	170

Federkennlinien

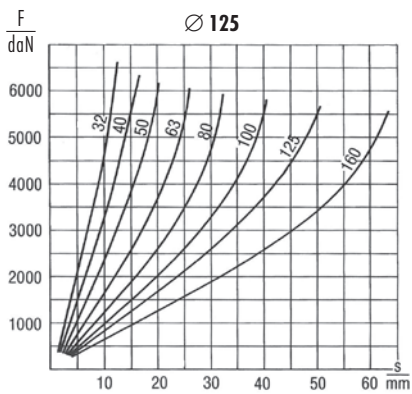
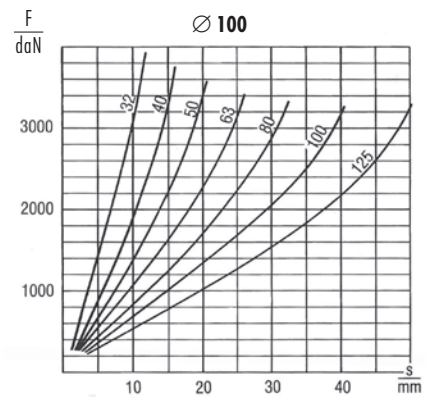
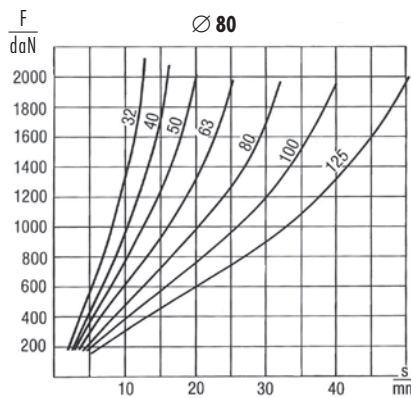
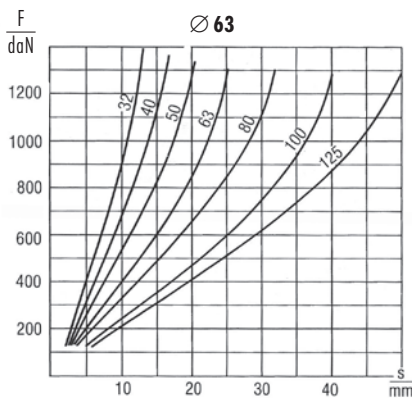
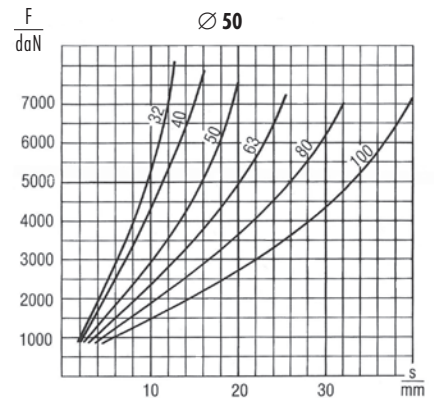
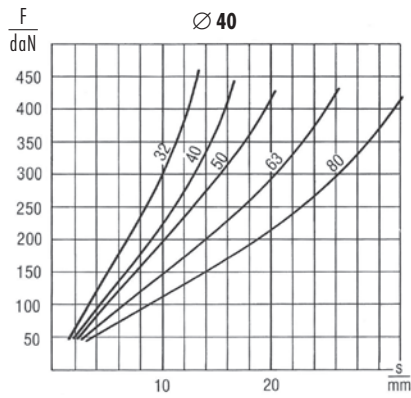
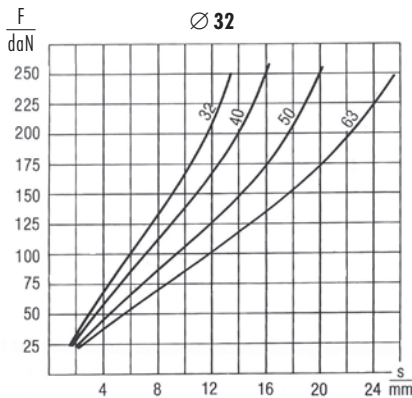
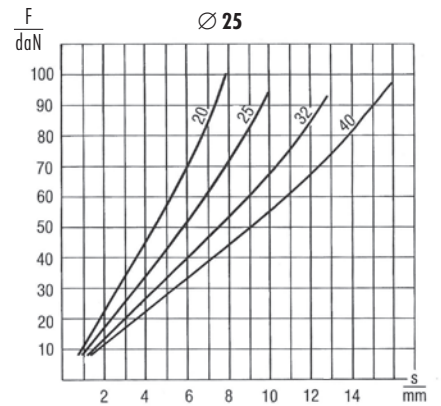
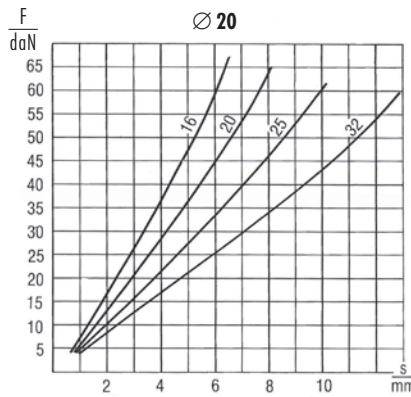
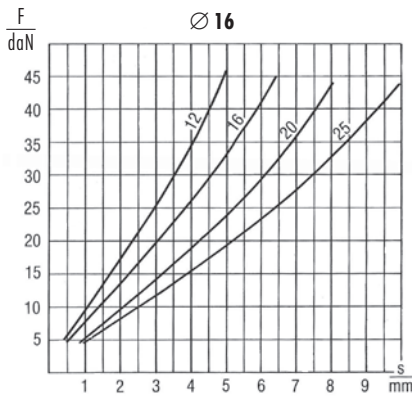
Elastomer-Druckfedern - 70 ± 3 Shore A

Spring characteristics

Elastomer coil springs - 70 ± 3 Shore A

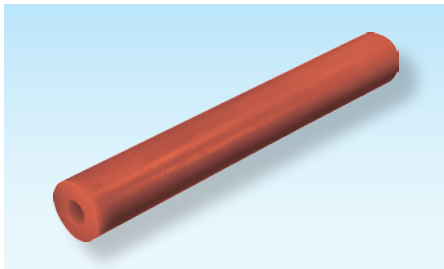
Caractéristiques des ressorts

Ressorts élastomère - 70 ± 3 Shore A

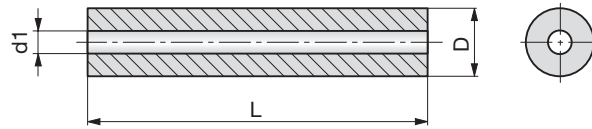


3

Elastomer-Stäbe



Elastomer-staffs



Jets d'élastomère

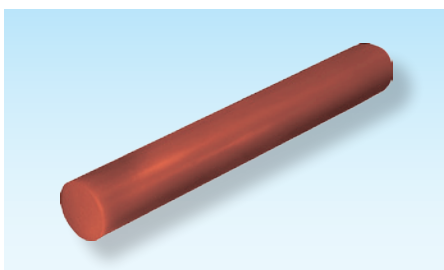
SN2675-

Mat.: PUR
90 ±5 Shore A

SN2675-D-L



D	L	d1
16	300	6,5
20	300	8,5
25	300	10,5
32	300	13,5
40	300	13,5
50	400	17,0
63	400	17,0
80	400	21,0
100	300	21,0
125	300	27,0



SN2685-

Mat.: PUR
90 ±5 Shore A

SN2685-D-L

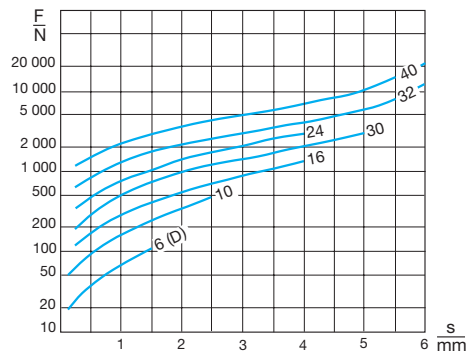
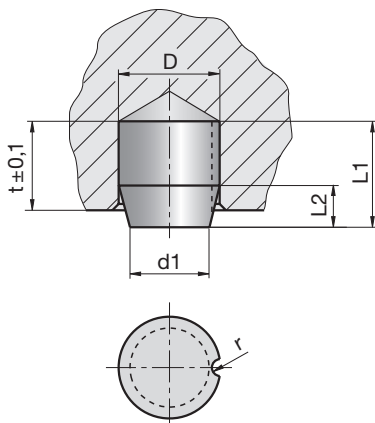
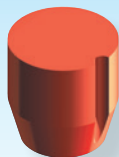


D	L
16	300
20	300
25	300
32	300
40	300
50	400
63	400
80	400
100	300
125	300

Druckstücke

Thrust piece

Pièce recevant la pression



SN1817-

1 daN = 10 N
Mat.: PUR



SN1817-D-L1



D	L1	L2	d1	t	r	F [daN] max.	D	L1	L2	d1	t	r	F [daN] max.
6	9,5	4,5	3,6	8		10	30	35	19	20	30	2,5	300
10	15,5	7,5	6	13	1	45	32	32	14	24	26	3	1200
16	25	12	9,5	21	1,5	150	39,5	40	16	30	34	3	2500
24	25	10	18	21	2	300							