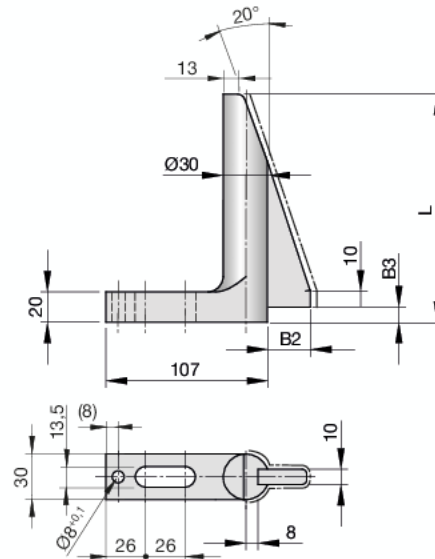
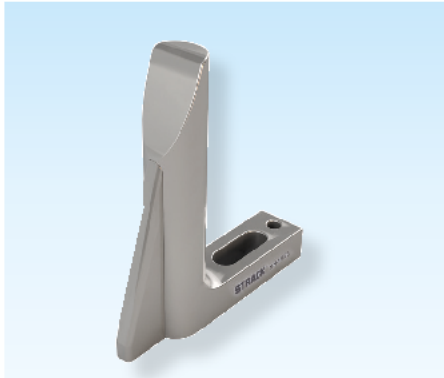




## Einweiser VW-Norm 39D 807

## Gage VW-norm 39D 807

## Guidage Norme de VW 39D 807



**SN4523-**

Mat.: ST  
Mat.: ST  
54+4HRC

SN4523-Type-  
B2-B3



Type	B2	B3	L
065	Nach Wahl des Bestellers	Nach Wahl des Bestellers	65
090	At customer's option	At customer's option	90
120	Au choix du client	Au choix du client	120
150			150
180			180
250			250
300			300
350			350