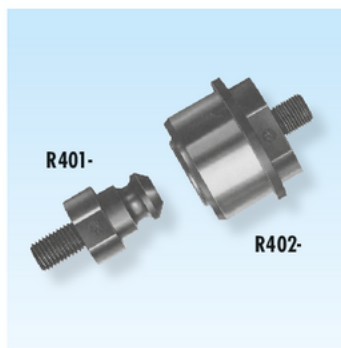
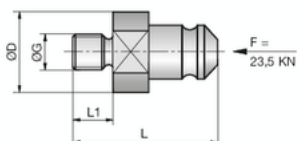


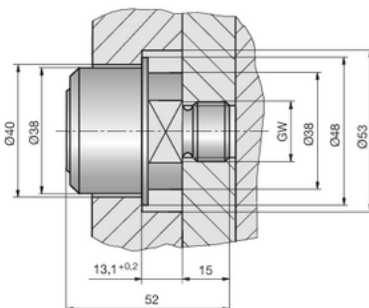
### Kupplungszapfen / Rückzugskupplungen



### Coupling spigot / Return coupling



### Pigeonneau fileté / Accouplement de rappel



R401-  
R402-

Mat.: 1.7147  
~60 HRC

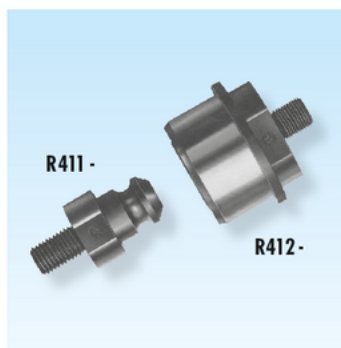
G	D	L1	L
M10 x 1,5	26	20	55
M12 x 1,75	26	20	55
M14 x 2	26	20	55

GW  
M16 x 1,5

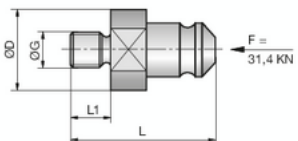


6

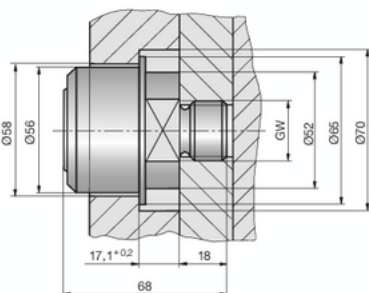
### Kupplungszapfen / Rückzugskupplungen



### Coupling spigot / Return coupling



### Pigeonneau fileté / Accouplement de rappel



R411-  
R412-

Mat.: 1.7147  
~60 HRC

G	D	L1	L
M16 x 2	35	25	68
M18 x 2,5	35	25	68
M20 x 2,5	35	25	68
M24 x 3	35	25	68
M27 x 3	35	25	68
M30 x 3,5	35	25	68

GW  
M16 x 1,5  
M18 x 1,5  
M20 x 1,5  
M24 x 1,5  
M27 x 1,5  
M30 x 1,5

