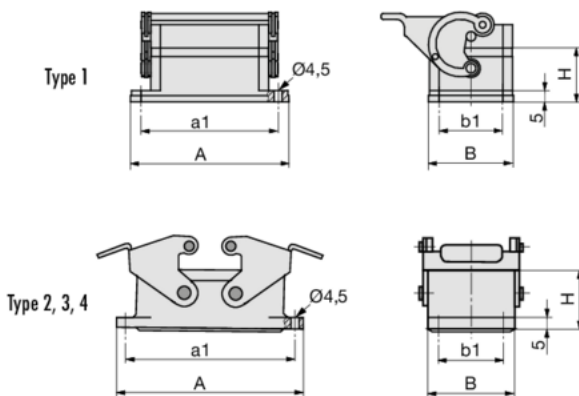


Flanschgehäuse

Flanged housings

Boitiers multiprises



Z 7425-

16 A



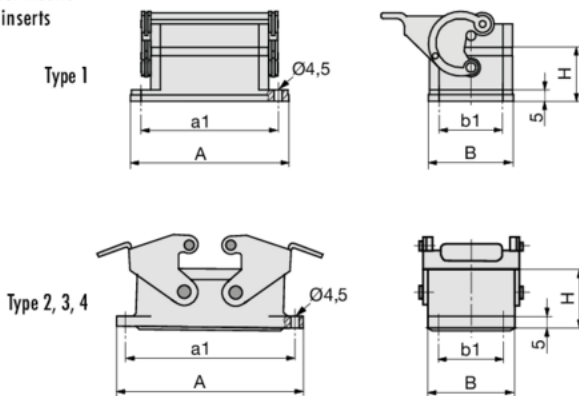
Z 7425-Type



Type	Kontakt /Contacts	A	B	a1	b1	H
1	6	81	43	70	32	45
2	10	93	43	83	32	45
3	16	114	43	103	32	46
4	24	140	43	130	32	46



ohne Einsatz
without inserts
sans inserts



Z 7427-

16 A



Z 7427-Type



Type	Kontakt /Contacts	A	B	a1	b1	H
1	(6)	81	43	70	32	45
2	(10)	93	43	83	32	45
3	(16)	114	43	103	32	46
4	(24)	140	43	130	32	46