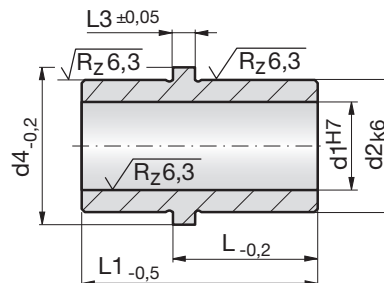
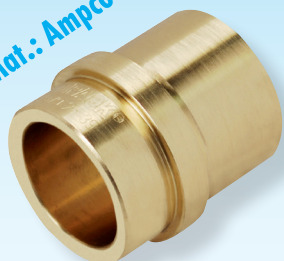


## Gleitführungsbuchsen

## Guide bushes

## Bagues pour guidage lisse

Mat.: Ampco 18

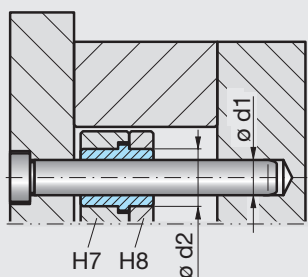


**Z4079-**

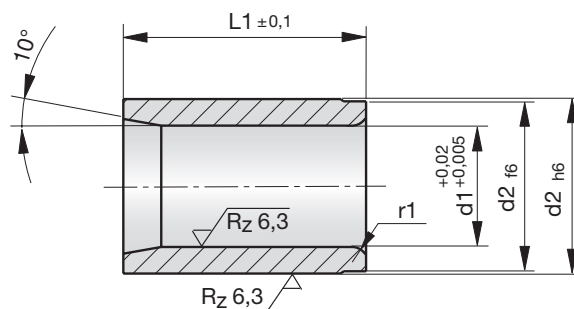
Mat.: Ampco18  
HB 30=193 <300 °C

d1	L1	L	d2	d4	L3
10	14	7	14	17	3
10	20	12	14	17	3
16	28	16	22	26	6
16	39	27	22	26	6
20	28	16	28	32	6
20	39	27	28	32	6
25	30	18	32	36	6
25	39	27	32	36	6
32	39	22	40	45	8
32	47	27	40	45	8

Z4079-d1-L1



Mat.: Ampco 18



**Z4085-**

Mat.: Ampco18  
HB 30=193 <300 °C

d1	L1	d2	r1
10	14	14	1,0
10	20	14	1,0
12	20	17	1,5
12	25	17	1,5
16	25	22	2,0
16	32	22	2,0

Z4085-d1-L1

