

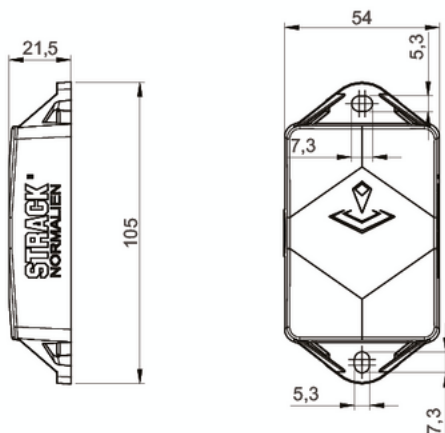
Tracker



SN11012



SN11012



| Gehäuse Housing | Schutzklasse Protection class | Spannungsversorgung Power supply | Laufzeit Duration | Ortung Locating |
|------------------------------|----------------------------------|-------------------------------------|----------------------|---------------------------|
| Polycarbonat (lexan 943A) | IP 68 | Batterie 5200 mAh 3.0V | bis zu 8 Jahre | GPS, Sigfox, WLAN, BLE |
| Polycarbonat (lexan 943A) | IP 68 | Battery 5200 mAh 3.0V | up to 8 years | GPS, Sigfox, WLAN, BLE |

Der kompakte IoT-Tracker mit langer Batterielaufzeit ermöglicht eine zuverlässige Ortung sowohl außerhalb als auch innerhalb von Gebäuden.

The compact IoT tracker with long battery life provides reliable tracking both outside and inside buildings.

Mit automatischem Flugmodus und zeitversetztem Senden von Positionsdaten ist er besonders benutzerfreundlich und praktisch.

With automatic flight mode and time-delayed sending of position data, it is particularly user-friendly and practical.

Zusätzlich ist er kompatibel mit einer Vielzahl von BLE Sensoren und nutzt eine Kombination von verschiedenen Ortungsmöglichkeiten, wie GPS, Wi-Fi, Bluetooth und Netzwerk Triangulation, um eine genaue Positionsbestimmung zu gewährleisten.

In addition, it is compatible with a wide range of BLE sensors and uses a combination of different tracking options, such as GPS, Wi-Fi, Bluetooth and network triangulation, to ensure accurate positioning.