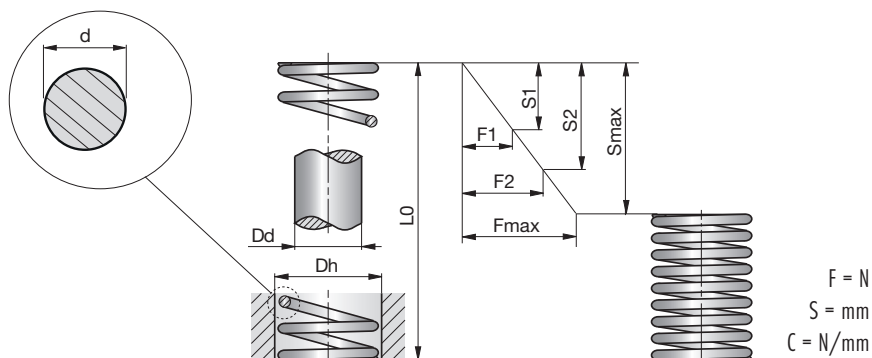


System-Druckfedern

System compression springs

Ressorts helicoidaux



SN2522-

max. 120 °C

SN2522-Dh-L0



Farbe: grün - leichte Belastung
 Colour: green - light duty
 Couleur: vert - charges légères

Dh	L0	Dd	C	S1	F1	S2	F2	Smax	Fmax	d
6,3	16	4,4	1,6	4	6,2	5,6	8,7	6,4	9,9	0,6
	25	4,4	1	6,3	6,1	8,8	8,5	10	9,7	0,6
	38	4,4	0,6	9,5	5,9	13,3	8,2	15,2	9,4	0,6
8,3	51	4,4	0,5	12,8	6,4	17,9	8,9	20,4	10,2	0,6
	16	5,9	2,5	4	9,8	5,6	13,8	6,4	15,7	0,8
	25	5,9	1,6	6,3	9,8	8,8	13,7	10	15,6	0,8
10	38	5,9	1,1	9,5	10,4	13,3	14,5	15,2	16,6	0,8
	51	5,9	0,8	12,8	9,9	17,9	13,9	20,4	15,9	0,8
	25	5	4,4	6,3	28	8,8	39	10	44	1,1
12,5	32	5	3,4	8	27	11,2	38	12,8	44	1,1
	38	5	2,8	9,5	26	13,3	37	15,2	42	1,1
	44	5	2,4	11	26	15,4	37	17,6	42	1,1
16	51	5	2,1	12,8	27	17,9	37	20,4	43	1,1
	64	5	1,6	16	26	22,4	36	25,6	42	1,1
	76	5	1,3	19	25	26,6	35	30,4	40	1,1
12,5	305	5	0,3	76,3	24	107	32	122	38	1,1
	25	6,3	8,5	6,3	53	8,8	74	10	85	1,5
	32	6,3	6,5	8	52	11,2	73	12,8	83	1,5
16	38	6,3	5,3	9,5	51	13,3	70	15,2	81	1,5
	44	6,3	4,4	11	49	15,4	68	17,6	78	1,5
	51	6,3	3,8	12,8	48	17,9	68	20,4	78	1,5
12,5	64	6,3	2,9	16	47	22,4	65	25,6	75	1,5
	76	6,3	2,5	19	48	31,2	67	30,4	76	1,5
	89	6,3	2,1	22,3	48	32,2	65	35,6	76	1,5
16	305	6,3	0,6	76,3	45	107	64	122	73	1,5
	25	8	17,9	6,3	112	8,8	157	10	179	2
	32	8	13,5	8	108	11,2	151	12,8	173	2
16	38	8	10,5	9,5	100	13,3	140	15,2	160	2
	44	8	8,8	11	96	15,4	136	17,6	154	2
	51	8	7,6	12,8	97	17,9	136	20,4	155	2



Dh	L0	Dd	C	S1	F1	S2	F2	Smax	Fmax	d
16	64	8	5,9	16	95	22,4	132	25,6	152	2
	76	8	4,8	19	91	26,6	128	30,4	145	2
	89	8	4	22,3	90	31,2	125	35,6	144	2
	102	8	3,5	25,5	90	35,7	125	40,8	144	2
	305	8	1,1	76,3	85	107	117	122	137	2