

Wälzführungsbuchsen mit Flansch und Kugelkäfig

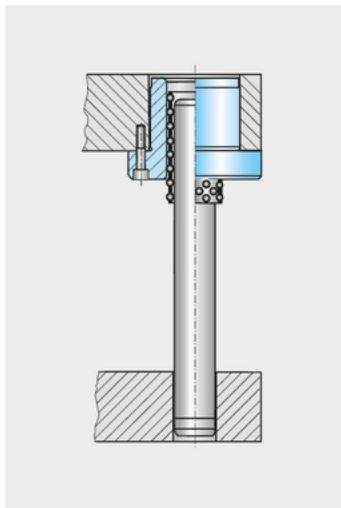


SN1781-

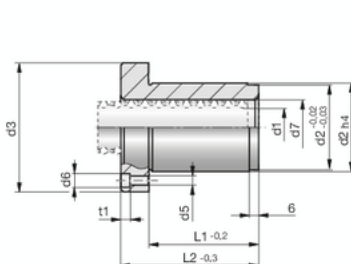
Mat.: ST
63±2HRC
~ DIN 9831/ISO 9448-2



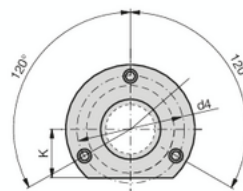
SN1781-d1-L2-d7



Antifriction slideway bushes with flange and ball retainer



Bagues de guidage à billes avec colletette et cage à billes



d1	L2	d7	d2	d3	d4	L1	K	d6	d5	t1
15/16	29	21/22	28	45	35	23	15	8	4,5	3,5
	36	21/22	28	45	35	30	15	8	4,5	3,5
19/20	38	25/26	32	50	40	23	18	8	4,5	4,6
	45	25/26	32	50	40	30	18	8	4,5	4,6
	52	25/26	32	50	40	37	18	8	4,5	4,6
24/25	38	30/31	40	63	50	23	23	10	5,5	5,7
	55	30/31	40	63	50	30	23	10	5,5	5,7
	62	30/31	40	63	50	37	23	10	5,5	5,7
30/32	45	38/40	48	72	58	30	28	10	5,5	5,7
	62	38/40	48	72	58	37	28	10	5,5	5,7
	72	38/40	48	72	58	47	28	10	5,5	5,7
38/40	55	46/48	58	85	70	30	33	11	6,6	6,8
	67	46/48	58	85	70	37	33	11	6,6	6,8
	77	46/48	58	85	70	47	33	11	6,6	6,8
48/50	62	56/58	70	104	86	37	38	15	9,0	9,0
	89	56/58	70	104	86	47	38	15	9,0	9,0
	102	56/58	70	104	86	60	38	15	9,0	9,0
60/63	89	70/73	85	120	100	47	46	15	9,0	9,0
	102	70/73	85	120	100	60	46	15	9,0	9,0