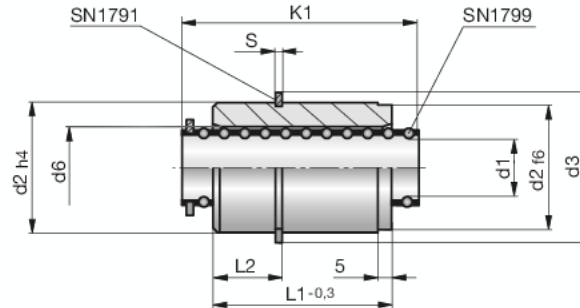


Wälzführungsbuchsen

Antifriction slideway bushes

Bagues lisses pour guidage à billes

1



SN1777SR-

Mat.: ST
63±2HRC+CuZn40



SN1777SR-d1-K1



d1	K1	L1	L2	d6	d2	d3	S	SN1791-
12	30	25	14,0	17	24	29,5	1,2	24-1,2
	41	25	14,0	17	24	29,5	1,2	24-1,2
16	45	30	15,0	22	28	34,4	1,5	28-1,2
	54	30	15,0	22	28	34,4	1,5	28-1,2
	70	45	15,0	22	28	34,4	1,5	28-1,2
20	45	35	19,5	26	35	41,4	1,5	35-1,5
	54	35	19,5	26	35	41,4	1,5	35-1,5
	70	50	19,5	26	35	41,4	1,5	35-1,5
25	45	35	23,0	31	40	47,5	1,75	40-1,75
	58	35	23,0	31	40	47,5	1,75	40-1,75
	70	45	23,0	31	40	47,5	1,75	40-1,75
	78	45	23,0	31	40	47,5	1,75	40-1,75
32	95	50	23,0	31	40	47,5	1,75	40-1,75
	68	55	25,0	40	50	58,4	2,0	50-2,0
	80	55	25,0	40	50	58,4	2,0	50-2,0
40	95	55	25,0	40	50	58,4	2,0	50-2,0
	63	55	25,0	48	60	68,6	2,0	60-2,0
	73	55	25,0	48	60	68,6	2,0	60-2,0
	90	55	25,0	48	60	68,6	2,0	60-2,0
	112	75	32,0	48	60	68,6	2,0	60-2,0