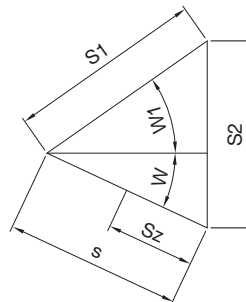
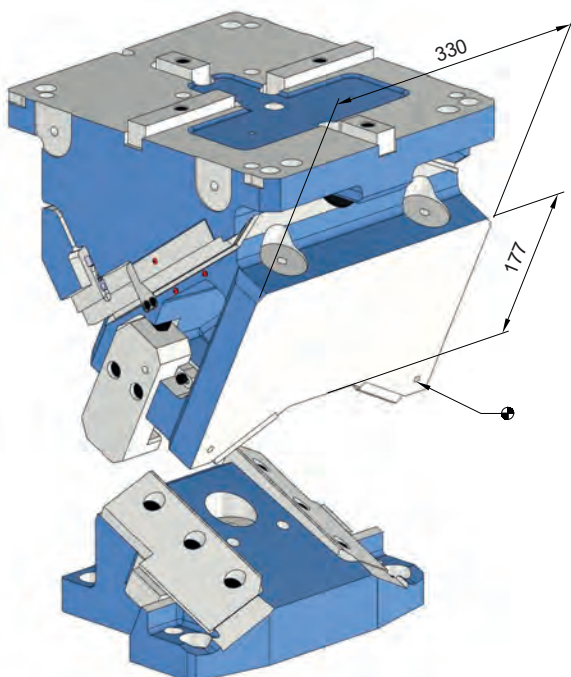
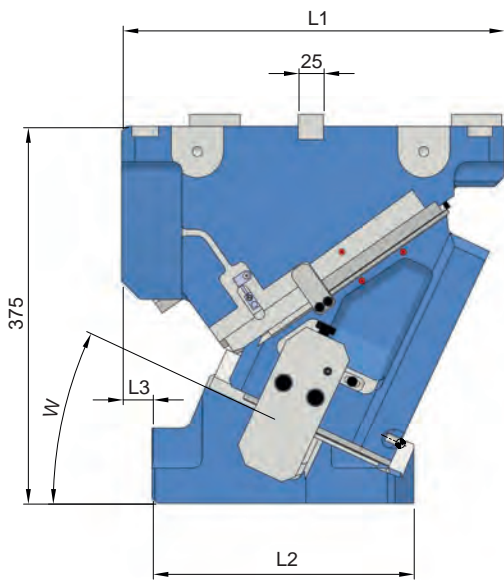


SN5650-PMO-0330-

Oben hängender Schieber

Aerial cam unit

Arbeitsfläche	<i>Working area</i>	330 x 177 mm
Schieberbreite max.	<i>Cam unit width max.</i>	330 mm
Einbauhöhe	<i>Installation height</i>	375 mm
Schieberkraft	<i>Cam force</i>	> 912 kN



Gusstoleranzgrad CT
nach DIN ISO 8062

(blau = Rohgussfläche)

Casting tolerance grade CT
according to DIN ISO 8062

(blue = raw casting area)

**Positionskontrolle:
Control of position:**



Pos. 1

Schieber zusammengefahren
Cam is moved together



Pos. 2

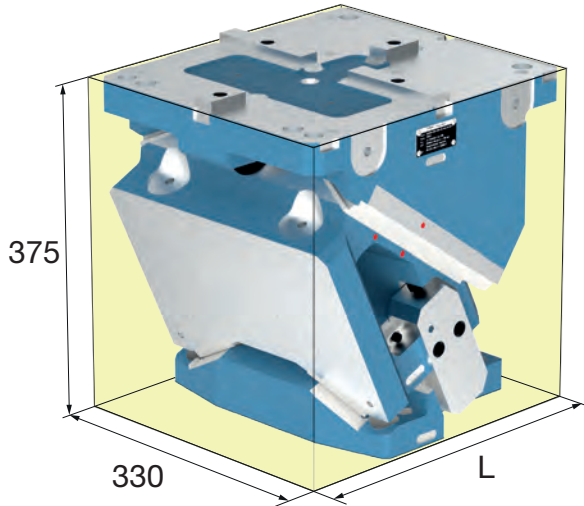
Schieber ausgefahren
Cam is extended

Sz = Eingriffslänge Aktivrückzug
Sz = Engagement length of activ return

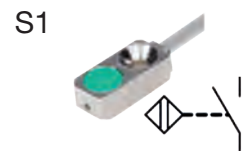
SN5650-PMO-0330-

Oben hängender Schieber

Aerial cam unit



Mat.: EN-GJS-600-3 (GGG 60)



W = Schieberwinkel
Cam Angle
E = Einarbeitung
Machining

G = Gasdruckfeder
Gas spring
SE = Sensor
Sensor

W	E	G	SE	L	W1	s	S1	S2	Sz	L1	L2	L3	No.
0°	E0	G0	S0	355	47	35.5	52	38	21	355	290	65	SN5650-PMO-0330-00-E0-G0-S0-V04
0°	E0	G0	S1	355	47	35.5	52	38	21	355	290	65	SN5650-PMO-0330-00-E0-G0-S1-V04
0°	E0	G1	S0	355	47	35.5	52	38	21	355	290	65	SN5650-PMO-0330-00-E0-G1-S0-V04
0°	E0	G1	S1	355	47	35.5	52	38	21	355	290	65	SN5650-PMO-0330-00-E0-G1-S1-V04
0°	E1	G0	S0	355	47	35.5	52	38	21	355	290	65	SN5650-PMO-0330-00-E1-G0-S0-V04
0°	E1	G0	S1	355	47	35.5	52	38	21	355	290	65	SN5650-PMO-0330-00-E1-G0-S1-V04
0°	E1	G1	S0	355	47	35.5	52	38	21	355	290	65	SN5650-PMO-0330-00-E1-G1-S0-V04
0°	E1	G1	S1	355	47	35.5	52	38	21	355	290	65	SN5650-PMO-0330-00-E1-G1-S1-V04
5°	E0	G0	S0	362.5	45	36.9	52	40	26	355	290	65	SN5650-PMO-0330-05-E0-G0-S0-V04
5°	E0	G0	S1	362.5	45	36.9	52	40	26	355	290	65	SN5650-PMO-0330-05-E0-G0-S1-V04
5°	E0	G1	S0	362.5	45	36.9	52	40	26	355	290	65	SN5650-PMO-0330-05-E0-G1-S0-V04
5°	E0	G1	S1	362.5	45	36.9	52	40	26	355	290	65	SN5650-PMO-0330-05-E0-G1-S1-V04
5°	E1	G0	S0	362.5	45	36.9	52	40	26	355	290	65	SN5650-PMO-0330-05-E1-G0-S0-V04
5°	E1	G0	S1	362.5	45	36.9	52	40	26	355	290	65	SN5650-PMO-0330-05-E1-G0-S1-V04
5°	E1	G1	S0	362.5	45	36.9	52	40	26	355	290	65	SN5650-PMO-0330-05-E1-G1-S0-V04
5°	E1	G1	S1	362.5	45	36.9	52	40	26	355	290	65	SN5650-PMO-0330-05-E1-G1-S1-V04
10°	E0	G0	S0	375	42	39.2	52	41.6	27	375	300	35	SN5650-PMO-0330-10-E0-G0-S0-V04
10°	E0	G0	S1	375	42	39.2	52	41.6	27	375	300	35	SN5650-PMO-0330-10-E0-G0-S1-V04
10°	E0	G1	S0	375	42	39.2	52	41.6	27	375	300	35	SN5650-PMO-0330-10-E0-G1-S0-V04
10°	E0	G1	S1	375	42	39.2	52	41.6	27	375	300	35	SN5650-PMO-0330-10-E0-G1-S1-V04
10°	E1	G0	S0	375	42	39.2	52	41.6	27	375	300	35	SN5650-PMO-0330-10-E1-G0-S0-V04
10°	E1	G0	S1	375	42	39.2	52	41.6	27	375	300	35	SN5650-PMO-0330-10-E1-G0-S1-V04
10°	E1	G1	S0	375	42	39.2	52	41.6	27	375	300	35	SN5650-PMO-0330-10-E1-G1-S0-V04
10°	E1	G1	S1	375	42	39.2	52	41.6	27	375	300	35	SN5650-PMO-0330-10-E1-G1-S1-V04
15°	E0	G0	S0	375	40	41.2	52	44.1	27	375	300	35	SN5650-PMO-0330-15-E0-G0-S0-V04
15°	E0	G0	S1	375	40	41.2	52	44.1	27	375	300	35	SN5650-PMO-0330-15-E0-G0-S1-V04
15°	E0	G1	S0	375	40	41.2	52	44.1	27	375	300	35	SN5650-PMO-0330-15-E0-G1-S0-V04
15°	E0	G1	S1	375	40	41.2	52	44.1	27	375	300	35	SN5650-PMO-0330-15-E0-G1-S1-V04
15°	E1	G0	S0	375	40	41.2	52	44.1	27	375	300	35	SN5650-PMO-0330-15-E1-G0-S0-V04
15°	E1	G0	S1	375	40	41.2	52	44.1	27	375	300	35	SN5650-PMO-0330-15-E1-G0-S1-V04
15°	E1	G1	S0	375	40	41.2	52	44.1	27	375	300	35	SN5650-PMO-0330-15-E1-G1-S0-V04
15°	E1	G1	S1	375	40	41.2	52	44.1	27	375	300	35	SN5650-PMO-0330-15-E1-G1-S1-V04



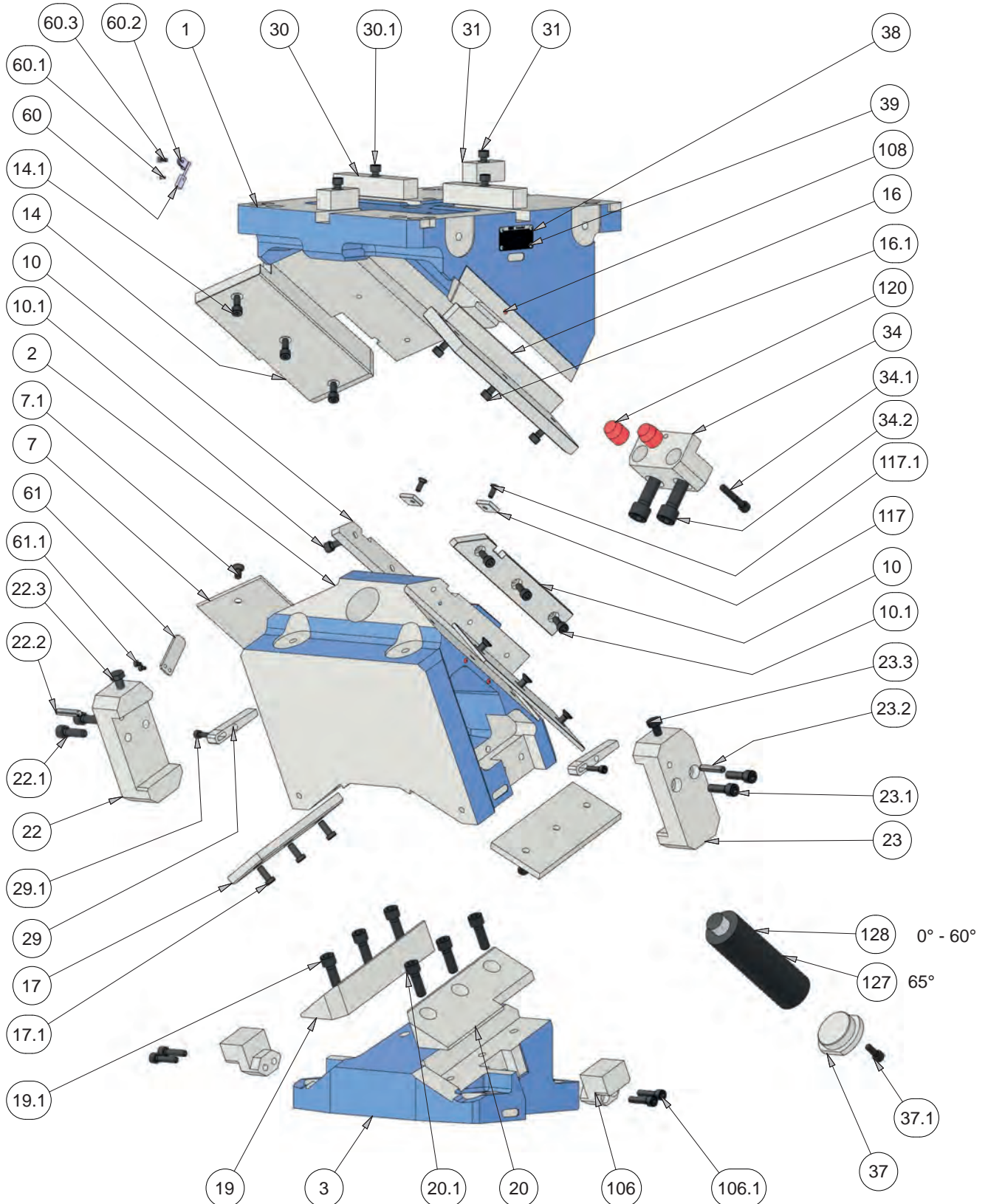
W	E	G	SE	L	W1	s	S1	S2	Sz	L1	L2	L3	No.
20°	E0	G0	S0	380	37	44.2	52	46.4	32	380	260	30	SN5650-PMO-0330-20-E0-G0-S0-V04
20°	E0	G0	S1	380	37	44.2	52	46.4	32	380	260	30	SN5650-PMO-0330-20-E0-G0-S1-V04
20°	E0	G1	S0	380	37	44.2	52	46.4	32	380	260	30	SN5650-PMO-0330-20-E0-G1-S0-V04
20°	E0	G1	S1	380	37	44.2	52	46.4	32	380	260	30	SN5650-PMO-0330-20-E0-G1-S1-V04
20°	E1	G0	S0	380	37	44.2	52	46.4	32	380	260	30	SN5650-PMO-0330-20-E1-G0-S0-V04
20°	E1	G0	S1	380	37	44.2	52	46.4	32	380	260	30	SN5650-PMO-0330-20-E1-G0-S1-V04
20°	E1	G1	S0	380	37	44.2	52	46.4	32	380	260	30	SN5650-PMO-0330-20-E1-G1-S0-V04
20°	E1	G1	S1	380	37	44.2	52	46.4	32	380	260	30	SN5650-PMO-0330-20-E1-G1-S1-V04
25°	E0	G0	S0	380	35	47	52	49.7	37	380	260	30	SN5650-PMO-0330-25-E0-G0-S0-V04
25°	E0	G0	S1	380	35	47	52	49.7	37	380	260	30	SN5650-PMO-0330-25-E0-G0-S1-V04
25°	E0	G1	S0	380	35	47	52	49.7	37	380	260	30	SN5650-PMO-0330-25-E0-G1-S0-V04
25°	E0	G1	S1	380	35	47	52	49.7	37	380	260	30	SN5650-PMO-0330-25-E0-G1-S1-V04
25°	E1	G0	S0	380	35	47	52	49.7	37	380	260	30	SN5650-PMO-0330-25-E1-G0-S0-V04
25°	E1	G0	S1	380	35	47	52	49.7	37	380	260	30	SN5650-PMO-0330-25-E1-G0-S1-V04
25°	E1	G1	S0	380	35	47	52	49.7	37	380	260	30	SN5650-PMO-0330-25-E1-G1-S0-V04
25°	E1	G1	S1	380	35	47	52	49.7	37	380	260	30	SN5650-PMO-0330-25-E1-G1-S1-V04
30°	E0	G0	S0	390	32	50.9	52	53	42	390	250	20	SN5650-PMO-0330-30-E0-G0-S0-V04
30°	E0	G0	S1	390	32	50.9	52	53	42	390	250	20	SN5650-PMO-0330-30-E0-G0-S1-V04
30°	E0	G1	S0	390	32	50.9	52	53	42	390	250	20	SN5650-PMO-0330-30-E0-G1-S0-V04
30°	E0	G1	S1	390	32	50.9	52	53	42	390	250	20	SN5650-PMO-0330-30-E0-G1-S1-V04
30°	E1	G0	S0	390	32	50.9	52	53	42	390	250	20	SN5650-PMO-0330-30-E1-G0-S0-V04
30°	E1	G0	S1	390	32	50.9	52	53	42	390	250	20	SN5650-PMO-0330-30-E1-G0-S1-V04
30°	E1	G1	S0	390	32	50.9	52	53	42	390	250	20	SN5650-PMO-0330-30-E1-G1-S0-V04
30°	E1	G1	S1	390	32	50.9	52	53	42	390	250	20	SN5650-PMO-0330-30-E1-G1-S1-V04
35°	E0	G0	S0	390	30	49.7	47	52	42	390	250	20	SN5650-PMO-0330-35-E0-G0-S0-V04
35°	E0	G0	S1	390	30	49.7	47	52	42	390	250	20	SN5650-PMO-0330-35-E0-G0-S1-V04
35°	E0	G1	S0	390	30	49.7	47	52	42	390	250	20	SN5650-PMO-0330-35-E0-G1-S0-V04
35°	E0	G1	S1	390	30	49.7	47	52	42	390	250	20	SN5650-PMO-0330-35-E0-G1-S1-V04
35°	E1	G0	S0	390	30	49.7	47	52	42	390	250	20	SN5650-PMO-0330-35-E1-G0-S0-V04
35°	E1	G0	S1	390	30	49.7	47	52	42	390	250	20	SN5650-PMO-0330-35-E1-G0-S1-V04
35°	E1	G1	S0	390	30	49.7	47	52	42	390	250	20	SN5650-PMO-0330-35-E1-G1-S0-V04
35°	E1	G1	S1	390	30	49.7	47	52	42	390	250	20	SN5650-PMO-0330-35-E1-G1-S1-V04
40°	E0	G0	S0	385	27	54.7	47	56.5	42	385	230	5	SN5650-PMO-0330-40-E0-G0-S0-V04
40°	E0	G0	S1	385	27	54.7	47	56.5	42	385	230	5	SN5650-PMO-0330-40-E0-G0-S1-V04
40°	E0	G1	S0	385	27	54.7	47	56.5	42	385	230	5	SN5650-PMO-0330-40-E0-G1-S0-V04
40°	E0	G1	S1	385	27	54.7	47	56.5	42	385	230	5	SN5650-PMO-0330-40-E0-G1-S1-V04
40°	E1	G0	S0	385	27	54.7	47	56.5	42	385	230	5	SN5650-PMO-0330-40-E1-G0-S0-V04
40°	E1	G0	S1	385	27	54.7	47	56.5	42	385	230	5	SN5650-PMO-0330-40-E1-G0-S1-V04
40°	E1	G1	S0	385	27	54.7	47	56.5	42	385	230	5	SN5650-PMO-0330-40-E1-G1-S0-V04
40°	E1	G1	S1	385	27	54.7	47	56.5	42	385	230	5	SN5650-PMO-0330-40-E1-G1-S1-V04
45°	E0	G0	S0	385	25	60.2	47	62.5	47	385	230	5	SN5650-PMO-0330-45-E0-G0-S0-V04
45°	E0	G0	S1	385	25	60.2	47	62.5	47	385	230	5	SN5650-PMO-0330-45-E0-G0-S1-V04
45°	E0	G1	S0	385	25	60.2	47	62.5	47	385	230	5	SN5650-PMO-0330-45-E0-G1-S0-V04
45°	E0	G1	S1	385	25	60.2	47	62.5	47	385	230	5	SN5650-PMO-0330-45-E0-G1-S1-V04
45°	E1	G0	S0	385	25	60.2	47	62.5	47	385	230	5	SN5650-PMO-0330-45-E1-G0-S0-V04
45°	E1	G0	S1	385	25	60.2	47	62.5	47	385	230	5	SN5650-PMO-0330-45-E1-G0-S1-V04
45°	E1	G1	S0	385	25	60.2	47	62.5	47	385	230	5	SN5650-PMO-0330-45-E1-G1-S0-V04
45°	E1	G1	S1	385	25	60.2	47	62.5	47	385	230	5	SN5650-PMO-0330-45-E1-G1-S1-V04
50°	E0	G0	S0	400	22	67.8	47	69.5	52	390	215	10	SN5650-PMO-0330-50-E0-G0-S0-V04
50°	E0	G0	S1	400	22	67.8	47	69.5	52	390	215	10	SN5650-PMO-0330-50-E0-G0-S1-V04
50°	E0	G1	S0	400	22	67.8	47	69.5	52	390	215	10	SN5650-PMO-0330-50-E0-G1-S0-V04
50°	E0	G1	S1	400	22	67.8	47	69.5	52	390	215	10	SN5650-PMO-0330-50-E0-G1-S1-V04
50°	E1	G0	S0	400	22	67.8	47	69.5	52	390	215	10	SN5650-PMO-0330-50-E1-G0-S0-V04
50°	E1	G0	S1	400	22	67.8	47	69.5	52	390	215	10	SN5650-PMO-0330-50-E1-G0-S1-V04
50°	E1	G1	S0	400	22	67.8	47	69.5	52	390	215	10	SN5650-PMO-0330-50-E1-G1-S0-V04



W	E	G	SE	L	W1	s	S1	S2	Sz	L1	L2	L3	No.
50°	E1	G1	S1	400	22	67.8	47	69.5	52	390	215	10	SN5650-PMO-0330-50-E1-G1-S1-V04
55°	E0	G0	S0	400	20	68.8	42	70.7	52	390	215	10	SN5650-PMO-0330-55-E0-G0-S0-V04
55°	E0	G0	S1	400	20	68.8	42	70.7	52	390	215	10	SN5650-PMO-0330-55-E0-G0-S1-V04
55°	E0	G1	S0	400	20	68.8	42	70.7	52	390	215	10	SN5650-PMO-0330-55-E0-G1-S0-V04
55°	E0	G1	S1	400	20	68.8	42	70.7	52	390	215	10	SN5650-PMO-0330-55-E0-G1-S1-V04
55°	E1	G0	S0	400	20	68.8	42	70.7	52	390	215	10	SN5650-PMO-0330-55-E1-G0-S0-V04
55°	E1	G0	S1	400	20	68.8	42	70.7	52	390	215	10	SN5650-PMO-0330-55-E1-G0-S1-V04
55°	E1	G1	S0	400	20	68.8	42	70.7	52	390	215	10	SN5650-PMO-0330-55-E1-G1-S0-V04
55°	E1	G1	S1	400	20	68.8	42	70.7	52	390	215	10	SN5650-PMO-0330-55-E1-G1-S1-V04
60°	E0	G0	S0	410	17	70.8	37	72.1	32	385	190	25	SN5650-PMO-0330-60-E0-G0-S0-V04
60°	E0	G0	S1	410	17	70.8	37	72.1	32	385	190	25	SN5650-PMO-0330-60-E0-G0-S1-V04
60°	E0	G1	S0	410	17	70.8	37	72.1	32	385	190	25	SN5650-PMO-0330-60-E0-G1-S0-V04
60°	E0	G1	S1	410	17	70.8	37	72.1	32	385	190	25	SN5650-PMO-0330-60-E0-G1-S1-V04
60°	E1	G0	S0	410	17	70.8	37	72.1	32	385	190	25	SN5650-PMO-0330-60-E1-G0-S0-V04
60°	E1	G0	S1	410	17	70.8	37	72.1	32	385	190	25	SN5650-PMO-0330-60-E1-G0-S1-V04
60°	E1	G1	S0	410	17	70.8	37	72.1	32	385	190	25	SN5650-PMO-0330-60-E1-G1-S0-V04
60°	E1	G1	S1	410	17	70.8	37	72.1	32	385	190	25	SN5650-PMO-0330-60-E1-G1-S1-V04
65°	E0	G0	S0	410	15	73.1	32	74.6	32	385	190	25	SN5650-PMO-0330-65-E0-G0-S0-V04
65°	E0	G0	S1	410	15	73.1	32	74.6	32	385	190	25	SN5650-PMO-0330-65-E0-G0-S1-V04
65°	E0	G1	S0	410	15	73.1	32	74.6	32	385	190	25	SN5650-PMO-0330-65-E0-G1-S0-V04
65°	E0	G1	S1	410	15	73.1	32	74.6	32	385	190	25	SN5650-PMO-0330-65-E0-G1-S1-V04
65°	E1	G0	S0	410	15	73.1	32	74.6	32	385	190	25	SN5650-PMO-0330-65-E1-G0-S0-V04
65°	E1	G0	S1	410	15	73.1	32	74.6	32	385	190	25	SN5650-PMO-0330-65-E1-G0-S1-V04
65°	E1	G1	S0	410	15	73.1	32	74.6	32	385	190	25	SN5650-PMO-0330-65-E1-G1-S0-V04
65°	E1	G1	S1	410	15	73.1	32	74.6	32	385	190	25	SN5650-PMO-0330-65-E1-G1-S1-V04

SN5650-PMO-0330-

Bauteile Components

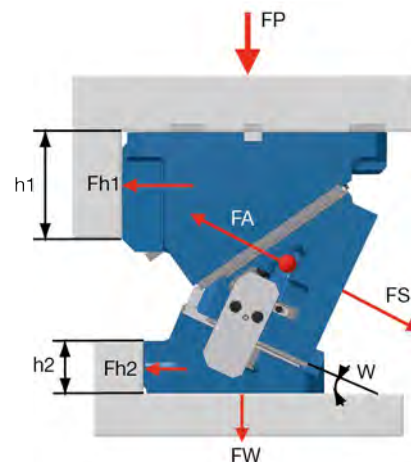


SN5650-PMO-0330-

Kraftverteilung

Force Distribution

W	FS [kN]	FP [kN]	Fh1 [kN]	FW [kN]	Fh2 [kN]	h1 [mm]	h2 [mm]	FA [kN]
00°	912	861	912	961	0	187	50	68
05°	948	898	873	813	67	182	65	71
10°	983	936	933	766	135	177	80	73
15°	1015	971	791	706	185	166	78	71
20°	1047	10105	748	647	236	154	75	68
25°	1076	1036	703	581	267	143	88	70
30°	1104	1068	658	516	298	132	100	72
35°	1155	1121	624	457	316	130	103	70
40°	1206	1174	590	398	334	127	106	67
45°	1227	1197	537	332	325	117	123	65
50°	1247	1221	485	265	316	107	139	63
55°	1292	1268	440	212	295	100	157	61
60°	1336	1315	394	158	274	92	175	58
65°	1286	1265	331	99	212	85	175	56



W = Schieberwinkel
FP = P-Press
FW = W-Werkzeug
FS = S-Schieberkraft
FA = A-Abstreifkraft
Fh1 = h1-Abschulterung oben
Fh2 = h2-Abschulterung unten

W = Cam Angle
FP = P-Press
FW = W-Tool
FS = S-Cam Force
FA = A-Retractility
Fh1 = h1-Shouldering above
Fh2 = h2-Shouldering below

SN5650-PMO-0330-

Schieberkräfte

Cam Force

Abschulterung

Shouldering

Passfeder

Fitting Key

SN5650-PMO-0330-0°

84	117	145	181	268	508	268	181	145	117	84
86	122	152	192	287	574	287	192	152	122	86
88	126	159	204	309	668	309	204	159	126	88
90	131	167	216	335	799	335	216	167	131	90
92	133	170	222	346	856	346	222	170	133	92
90	129	163	210	319	709	319	210	163	129	90
88	124	156	198	296	605	296	198	156	124	88
85	120	148	186	275	527	275	186	148	120	85
83	115	141	174	254	465	254	174	141	115	83

11 x 30
330

8 x 20
177
17

68	81	90	100	113	130	113	100	90	81	68
68	81	90	100	113	130	113	100	90	81	68
68	81	90	100	113	130	113	100	90	81	68
68	81	90	100	113	130	113	100	90	81	68
68	81	90	100	113	130	113	100	90	81	68
68	81	90	100	113	130	113	100	90	81	68
68	81	90	100	113	130	113	100	90	81	68
68	81	90	100	113	130	113	100	90	81	68
68	81	90	100	113	130	113	100	90	81	68
68	81	90	100	113	130	113	100	90	81	68
68	81	90	100	113	130	113	100	90	81	68
68	81	90	100	113	130	113	100	90	81	68
68	81	90	100	113	130	113	100	90	81	68
68	81	90	100	113	130	113	100	90	81	68
68	81	90	100	113	130	113	100	90	81	68

● F max. = 872 kN

SN5650-PMO-0330-10°

86	118	153	191	276	529	276	191	153	118	86
88	122	161	204	298	601	298	204	161	122	88
91	127	169	217	323	704	323	217	169	127	91
93	132	177	231	351	849	351	231	177	132	93
95	134	181	238	363	911	363	238	181	134	95
92	130	173	224	334	747	334	224	173	130	92
90	125	165	210	308	633	308	210	165	125	90
88	120	157	196	284	550	284	196	157	120	88
85	115	147	182	259	475	259	182	147	115	85

11 x 30
330

8 x 20
177
17

74	88	103	116	132	155	132	116	103	88	74
74	88	103	116	132	155	132	116	103	88	74
74	88	103	116	132	155	132	116	103	88	74
74	88	103	116	132	155	132	116	103	88	74
74	88	103	116	132	155	132	116	103	88	74
74	88	103	116	132	155	132	116	103	88	74
74	88	103	116	132	155	132	116	103	88	74
74	88	103	116	132	155	132	116	103	88	74
74	88	103	116	132	155	132	116	103	88	74
74	88	103	116	132	155	132	116	103	88	74
74	88	103	116	132	155	132	116	103	88	74
74	88	103	116	132	155	132	116	103	88	74
74	88	103	116	132	155	132	116	103	88	74
74	88	103	116	132	155	132	116	103	88	74
74	88	103	116	132	155	132	116	103	88	74

● F max. = 983 kN

SN5650-PMO-0330-20°

86	114	145	188	260	480	260	188	145	114	86
90	121	156	205	290	564	290	205	156	121	90
93	127	165	222	319	659	319	222	165	127	93
95	132	174	238	348	784	348	238	174	132	95
97	137	182	254	381	968	381	254	182	137	97
97	137	181	251	372	895	372	251	181	137	97
96	132	173	235	341	737	341	235	173	132	96
93	127	165	219	312	626	312	219	165	127	93
90	122	155	202	283	536	283	202	155	122	90

11 x 30
330

8 x 20
177
17

81	97	115	135	156	185	156	135	115	97	81
81	97	115	134	156	185	156	134	115	97	81
81	97	115	134	156	185	156	134	115	97	81
81	97	115	134	156	185	156	134	115	97	81
81	97	115	134	156	185	156	134	115	97	81
81	97	115	134	156	185	156	134	115	97	81
81	97	115	134	156	185	156	134	115	97	81
81	97	115	134	156	185	156	134	115	97	81
81	97	115	134	156	185	156	134	115	97	81
81	97	115	134	156	185	156	134	115	97	81
81	97	115	134	156	185	156	134	115	97	81
81	97	115	134	156	185	156	134	115	97	81
81	97	115	134	156	185	156	134	115	97	81
81	97	115	134	156	185	156	134	115	97	81
81	97	115	134	156	185	156	134	115	97	81

● F max. = 1047 kN

SN5650-PMO-0330-30°

88	114	141	180	234	484	234	180	141	114	88
92	122	154	198	267	583	267	198	154	122	92
96	129	165	217	303	709	303	217	165	129	96
100	136	176	236	340	903	340	236	176	136	100
102	139	181	245	357	994	357	245	181	139	102
99	133	171	226	319	766	319	226	171	133	99
95	127	160	208	283	623	283	208	160	127	95
91	119	148	189	247	516	247	189	148	119	91
86	111	135	169	215	419	215	169	135	111	86

11 x 30
330

8 x 20
177
17

88	107	126	150	179	223	179	150	126	107	88
89	107	126	149	179	223	179	149	126	107	89
89	107	126	149	178	223	178	149	126	107	89
89	107	126	149	178	223	178	149	126	107	89
89	107	126	149	178	223	178	149	126	107	89
89	107	126	149	178	223	178	149	126	107	89
89	107	126	149	178	223	178	149	126	107	89
89	107	126	149	178	223	178	149	126	107	89
89	107	126	149	178	223	178	149	126	107	89
89	107	126	149	178	223	178	149	126	107	89
89	107	126	149	178	223	178	149	126	107	89
89	107	126	149	178	223	178	149	126	107	89
89	107	126	149	178	223	178	149	126	107	89
89	107	126	149	178	223	178	149	126	107	89
86	107	126	150	180	223	180	150	126	107	86

● F max. = 1104 kN

SN5650-PMO-0330-

Schieberkräfte

Cam Force

Abschulterung

Shouldering

Passfeder

Fitting Key

SN5650-PMO-0330-40°

102	129	157	200	256	515	256	200	157	129	102
108	139	172	224	297	628	297	224	172	139	108
113	148	186	248	341	767	341	248	186	148	113
118	156	198	271	385	982	385	271	198	156	118
121	161	205	282	405	1084	405	282	205	161	121
117	153	193	259	359	831	359	259	193	153	117
112	145	180	236	316	674	316	236	180	145	112
106	135	165	212	273	551	273	212	165	135	106
100	125	149	186	232	442	232	186	149	125	100

• F max. = 1206 kN

102	124	146	179	217	274	217	179	146	124	102
103	124	146	178	215	274	215	178	146	124	103
103	124	146	177	215	274	215	177	146	124	103
103	124	146	177	215	274	215	177	146	124	103
103	124	146	177	215	274	215	177	146	124	103
103	124	146	177	215	274	215	177	146	124	103
103	124	146	177	215	274	215	177	146	124	103
103	124	146	178	216	274	216	178	146	124	103
100	124	146	179	217	274	217	179	146	124	100

SN5650-PMO-0330-50°

111	136	163	203	262	507	262	203	163	136	111
119	148	181	232	311	633	311	232	181	148	119
126	159	198	261	363	783	363	261	198	159	126
132	169	212	286	414	1008	414	286	212	169	132
136	174	220	299	438	1117	438	299	220	174	136
131	165	206	273	385	851	385	273	206	165	131
125	156	191	248	335	685	335	248	191	156	125
117	144	173	218	283	548	283	218	173	144	117
109	131	155	189	236	431	236	189	155	131	109

• F max. = 1247 kN

111	136	163	203	262	345	262	203	163	136	111
119	148	176	216	270	345	270	216	176	148	119
123	149	176	216	269	345	269	216	176	149	123
123	149	176	216	269	345	269	216	176	149	123
123	149	176	216	269	345	269	216	176	149	123
123	149	176	216	269	345	269	216	176	149	123
123	149	176	216	269	345	269	216	176	149	123
117	144	173	216	271	345	271	216	173	144	117
109	131	155	189	236	345	236	189	155	131	109

SN5650-PMO-0330-60°

127	153	180	219	279	523	279	219	180	153	127
139	171	205	257	343	668	343	257	205	171	139
150	186	228	293	409	840	409	293	228	186	150
157	198	246	324	472	1089	472	324	246	198	157
162	205	256	340	501	1211	501	340	256	205	162
155	194	238	309	435	915	435	309	238	194	155
147	181	219	277	374	729	374	277	219	181	147
136	165	195	239	308	572	308	239	195	165	136
123	146	169	201	247	437	247	201	169	146	123

• F max. = 1272 kN

127	153	180	219	279	455	279	219	180	153	127
139	171	205	257	343	455	343	257	205	171	139
150	186	226	277	353	455	353	277	226	186	150
157	191	226	277	353	455	353	277	226	191	157
159	191	226	277	353	455	353	277	226	191	159
155	191	226	277	353	455	353	277	226	191	155
147	181	219	277	353	455	353	277	219	181	147
130	165	195	239	308	455	308	239	195	165	130
113	146	169	201	247	437	247	201	169	146	113