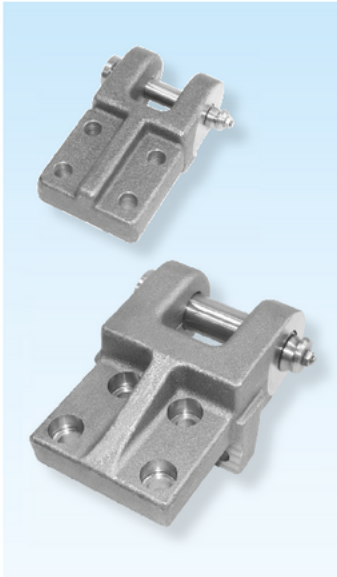


## Tragwangen mit Bolzen, mit Fallringsicherung

## Lifting brackets with lifting bolt with drop-ring safety device

## Jumelles de manutention avec boulon de manutention

2



SN1580-

CE

SN1580-Type



### ACHTUNG!

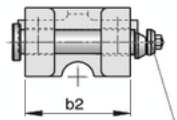
Bei der Auslegung der Tragfähigkeit ist zu berücksichtigen, dass zwei Tragbolzen in der Lage sein müssen das Werkzeug zu tragen.

### ATTENTION!

Concerning the design of the lifting capacity it has to be considered that two lifting bolts to be able to carry the tool.

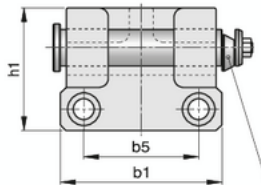
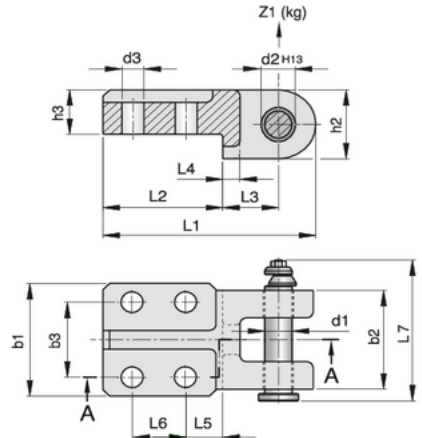
### ATTENTION!

Concernant le calcul de la force portante doit être considéré que deux boulons de manutention doivent être en mesure de porter l'outil.



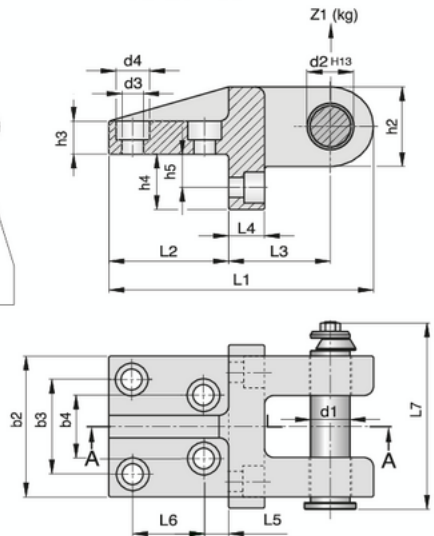
SN1581  
Ersatzteil  
Spare part  
Pièce de rechange

Form A



SN1581  
Ersatzteil  
Spare part  
Pièce de rechange

Form B



Type	Form	Z1 max (kg)	b1	b2	b3	b4	b5	d1	d2	d3	d4	h1	h2	h3	h4	h5	L1	L2	L3	L4	L5	L6	L7	DIN EN ISO 4762-8.8
16	A	600	80	70	50			15,6	16	12,5			52	32			145	80	39	11	22,5	40	102,5	M12 x 45
21	A	1000	90	79	60			20,6	21	16,5			56	36			160	90	42	13	27,5	40	113,5	M16 x 55
26	A	2000	100	90	65			25,6	26	21			70	50			215	120	60	20	32,5	65	128,5	M20 x 80
34	B	4000	135	125	84	56	96	33	34	18	28	111	72	30	50	30	221	100	85	30	20	60	166,5	M16 x 45
44	B	7000	180	160	110	80	130	43	44	22	36	140	90	40	60	35	270	125	100	40	30	70	210,5	M20 x 60